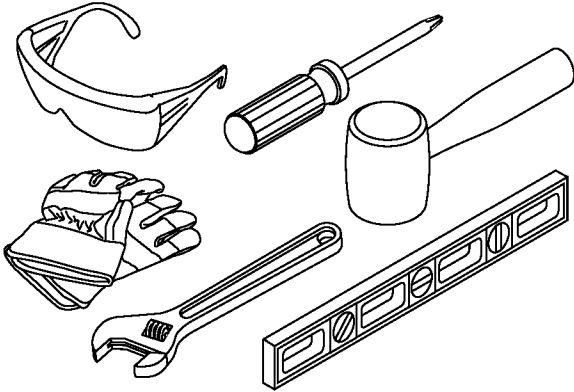
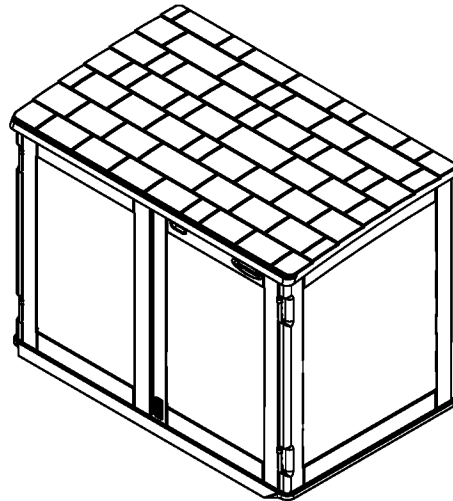


# SUNCAST®

**Tools Needed for Installation /  
Outils nécessaires pour  
l'installation / Herramientas  
necesarias para la instalación**



## **ASSEMBLY INSTRUCTIONS INSTRUCTIONS D'ASSEMBLAGE INSTRUCCIONES PARA EL ARMADO**



**Suncast Products and Replacement Parts / Produits et pièces de rechange  
Suncast / Productos y piezas de repuesto Suncast**



To purchase Suncast replacement parts and learn about other Suncast products, visit [www.suncast.com](http://www.suncast.com) or call 1-800-846-2345 or 1-630-879-2050.



Pour acheter des pièces de rechange Suncast et en savoir plus sur les autres produits Suncast, consulter le site [www.suncast.com](http://www.suncast.com) ou appeler le 1-800-846-2345 ou le 1-630-879-2050.


Si desea comprar piezas de repuesto Suncast y enterarse de otros productos Suncast, visite [www.suncast.com](http://www.suncast.com) o llame al 1-800-846-2345 o al 1-630-879-2050.

**KEEP THESE INSTRUCTIONS.** You will need the Quality Control Number shown below to register your product.  
**CONSERVER CES INSTRUCTIONS.** Le numéro de contrôle qualité ci-dessous est nécessaire pour l'enregistrement du produit.  
**CONSERVE ESTAS INSTRUCCIONES.** Necesitará el número de control de calidad que aparece más abajo para registrar su producto.

Quality Control Number:  
Numéro de contrôle de qualité :  
Número de control de calidad:



## Before You Begin...

- **Consult your local authorities for any permits required to construct shed.**  
Prior to the construction of your shed, check with the local building code official to review any required permits or building limitations.
- **A level and sturdy foundation is recommended before shed construction can begin.**
- **Read instructions thoroughly prior to assembly.**  
This kit contains parts that can be damaged if assembled incorrectly or in the wrong sequence.
- **Please follow instructions.**  
Suncast is not responsible for replacing parts lost or damaged due to incorrect assembly.
- **Check for all parts before you begin assembly.**  
Using the provided parts check list, verify that you have all the parts required to construct your shed model. **COMPLETE SITE PREPARATION AND FOUNDATION CONSTRUCTION BEFORE UNPACKING ALL PARTS.**
- **Assistance is required during entire assembly.** 



## Caution

- Proper site preparation required.
- Shed not intended for use in extreme weather conditions.
- Shed not intended for storage of flammable or caustic chemicals.
- Store heavy items near the bottom of shed.
- Shed not intended for use by children.
- **DO NOT** stand, sit, or store items on storage shed roof.
- Repair or replace broken parts immediately.
- Suncast is not responsible for damage caused by weather or misuse.
- At regular intervals inspect your shed to make sure that assembly integrity has been maintained.
- Periodically check that the location you have chosen to set your shed is still level.
- This kit contains parts with metal edges. Please be careful when handling.
- If shed is empty and outdoors, place weight inside on floor to prevent tipping in high winds.



## Care Instructions

- Hot items, such as recently used grills, blowtorches, etc., must not be stored in the shed.
- Heavy articles should not be leaned against the walls, as this may cause panel distortion and permanent damage.
- Keep roof clean of snow and leaves.
- The shed walls and roof sections have a textured exterior, much like vinyl home siding. Over time, dust may accumulate in the texture. When combined with moisture, this could encourage the growth of moss or mold on the shed. To maintain the look of your shed, we recommend cleaning it each year with mild soap and water. **DO NOT** use bleach, ammonia, or other caustic cleaners, and **DO NOT** use stiff bristle brushes. Failure to perform annual cleaning could result in permanent staining of the plastic. This is not a manufacturing defect and is not covered under warranty.



## Assembly Day Tips

- This item uses self-tapping screws in some areas. There are no pre-drilled holes in the plastic. Use force when starting to drive the screw. Once the screw pierces the plastic it will drive easier.
- Complete site preparation and foundation construction before unpacking parts and beginning assembly.
- **DO NOT** attempt to assemble on a day with strong winds.
- **DO NOT** attempt to assemble on days when temperature is below 32 degrees.
- Set aside appropriate amount of time to completely assemble shed.
- Make sure you have assistance nearby to lift and secure parts in place.
- Wear light duty work gloves while assembling shed.
- Once roof is assembled, a flashlight may be of use when assembling smaller components inside shed.
- Suncoast provides extra hardware for small fasteners for customer convenience. In some cases, there will be extra small fasteners once the assembly is complete.

**Note:** This product contains parts that are used in different orientations to construct the shed. Please take note of the orientation of the parts shown throughout this instruction manual. Failure to follow instructions could result in damage to parts. Suncoast is not responsible for replacing parts lost or damaged due to incorrect assembly.



## Avant de commencer

- **Consultez les autorités locales pour tout permis nécessaire à la construction de la remise.**

Avant de construire votre remise, vérifiez avec l'autorité locale en charge du respect du code du bâtiment s'il est nécessaire d'obtenir un permis ou s'il existe des restrictions de construction.

- **Des fondations à niveau et solides sont nécessaires avant que la construction de la remise ne puisse commencer.**

- **Lisez entièrement les instructions avant l'assemblage.**

Cette trousse contient des pièces qui peuvent être endommagées si elles sont assemblées de manière incorrecte ou dans le mauvais ordre.

- **Veillez suivre les instructions.**

Suncast ne peut être tenu responsable du remplacement des pièces endommagées ou perdues en raison d'un assemblage incorrect.

- **Vérifiez toutes les pièces avant de commencer l'assemblage.**

À l'aide de la liste des pièces fournie, vérifiez que vous avez toutes les pièces nécessaires à la construction de votre modèle de remise. **TERMINEZ LA PRÉPARATION DU TERRAIN ET LA CONSTRUCTION DES FONDATIONS AVANT DE DÉBALLER LES PIÈCES.**

- **Vous aurez besoin d'aide pendant toute la durée de l'assemblage.**



## Attention

- Il est nécessaire que le terrain soit correctement préparé.
- La remise n'est pas prévue pour une utilisation dans des conditions climatiques extrêmes.
- La remise n'est pas prévue pour l'entreposage de produits chimiques inflammables ou corrosifs.
- Les produits lourds doivent être entreposés dans le fond de la remise.
- La remise n'est pas prévue pour être utilisée par des enfants.
- **NE PAS** se mettre debout, s'asseoir ou entreposer des produits sur le toit de la remise.
- Prendre les précautions nécessaires dans des températures extrêmes.
- Réparer ou remplacer les pièces cassées immédiatement.
- Suncast ne peut être tenu responsable des dommages causés par les conditions climatiques ou une mauvaise utilisation.
- Inspecter la remise à intervalles réguliers pour vérifier que l'intégrité de l'assemblage a été maintenue.
- Vérifier périodiquement que l'emplacement choisi pour installer la remise est toujours à niveau.
- Cette trousse contient des pièces avec des bords métalliques. Faites attention lorsque vous les manipulez.
- Si la remise est vide et qu'elle est placée à l'extérieur, mettez des poids à l'intérieur, sur le plancher, afin d'empêcher l'inclinaison lors des vents violents.



## Sécurité et entretien de la remise

- Les éléments chauds récemment utilisés, tels que les grils, les chalumeaux, etc., ne doivent pas être entreposés dans la remise.
- Les produits lourds ne doivent pas être posés contre les parois, car ils peuvent déformer et endommager définitivement les panneaux.
- Enlevez la neige et les feuilles du toit.
- La partie extérieure des parois et des panneaux du toit de la remise est texturée, tel un bardage en vinyle. Au fil du temps, la poussière peut s'accumuler dans la texture. Associée à l'humidité, elle peut favoriser la prolifération de mousse ou de moisissure dans la remise. Pour préserver l'aspect de votre remise, nous vous recommandons de la nettoyer chaque année avec du savon doux et de l'eau. **N'UTILISEZ PAS** de javel, d'ammoniaque ou d'autres produits nettoyants corrosifs et **N'UTILISEZ PAS** de brosses à poils durs. Le non-respect du nettoyage annuel peut entraîner des taches permanentes dans le plastique. Il ne s'agit pas d'un défaut de fabrication, cela n'est donc pas couvert par la garantie.



## Conseils pour le jour de l'assemblage

- L'emploi de vis autotaraudeuses est nécessaire à certains endroits. Cet article ne possède aucun trou prépercé dans le plastique. Commencer à visser avec force pour introduire les vis. Une fois que la vis a perforé le plastique, elle s'introduira plus facilement.
- Terminez la préparation du terrain et la construction des fondations avant de déballer les pièces et de commencer l'assemblage.
- **NE TENTEZ PAS** l'assemblage par un jour de grand vent.
- **NE TENTEZ PAS** l'assemblage les jours où la température est en dessous de 32 degrés.
- Prévoyez suffisamment de temps pour assembler entièrement la remise.
- Assurez-vous d'avoir de l'aide à portée de main pour soulever et fixer les pièces.
- Portez des gants de travail légers pendant l'assemblage de la remise.
- Une fois le toit assemblé, une lampe torche peut être utile pour assembler les composants plus petits à l'intérieur de la remise.
- Suncast fournit des petites attaches supplémentaires pour le confort du client. Dans certains cas, il en restera une fois l'assemblage terminé.

**Remarque :** ce produit contient des pièces qui sont utilisées dans différents sens lors de la construction de la remise. Veuillez faire attention à l'orientation des pièces indiquées dans ce manuel d'instructions. Vous pouvez endommager les pièces si vous ne suivez pas ces instructions. Suncast ne peut être tenu responsable du remplacement des pièces endommagées ou perdues en raison d'un assemblage incorrect.



## Antes de comenzar...

- **Consulte con sus autoridades locales para determinar qué permisos son necesarios para construir el cobertizo.**

Antes de iniciar la construcción del cobertizo, consulte al funcionario local encargado de los códigos de construcción para conocer los permisos necesarios o las limitaciones en la construcción.

- **Antes de iniciar la construcción del cobertizo, es necesario contar con una cimentación fuerte y nivelada.**

- **Lea completamente las instrucciones antes de iniciar el armado.**

Este kit contiene piezas que pueden dañarse si se arman incorrectamente o en la secuencia equivocada.

- **Siga las instrucciones.**

Suncast no es responsable del reemplazo de las piezas dañadas o perdidas debido al armado incorrecto.

- **Verifique que tenga todas las piezas antes de comenzar el armado.**

Utilizando las piezas proporcionadas comprobar la lista, compruebe que tiene todas las piezas necesarias para construir su modelo de cobertizo. **COMPLETE LA PREPARACIÓN DEL SITIO Y LA CONSTRUCCIÓN DE LA CIMENTACIÓN ANTES DE DESEMPACAR LAS PIEZAS.**

- **Se requiere ayuda durante todo el armado.** 



## Precaución

- Se requiere preparar apropiadamente el lugar de la instalación.
- El cobertizo no ha sido diseñado para ser usado en condiciones climáticas extremas.
- El cobertizo no ha sido diseñado para almacenar productos químicos cáusticos o inflamables.
- Guarde los artículos pesados cerca de la parte inferior del cobertizo.
- El cobertizo no ha sido diseñado para ser usado por los niños.
- **NO** se ponga de pie, no se siente, ni almacene artículos sobre el techo del cobertizo.
- Tenga cuidado cuando lo use en condiciones extremas de temperaturas.
- Repare o reemplace inmediatamente toda pieza rota.
- Suncast no se hace responsable por daños causados por condiciones meteorológicas o mal uso.
- Inspeccione el cobertizo a intervalos regulares para asegurarse de que no haya piezas que se estén desarmando.
- Verifique periódicamente que la ubicación seleccionada para colocar el cobertizo continúe estando nivelada.
- Este kit contiene piezas con bordes metálicos. Tenga cuidado al manipularlas.
- Si el cobertizo está vacío y en el exterior, coloque el peso adentro sobre el piso para evitar que se incline por los vientos fuertes.



## Instrucciones para el cuidado

- No deben guardarse artículos calientes como parrillas recientemente usadas, sopletes, etc. en el cobertizo.
- No deben apoyarse artículos pesados contra las paredes ya que los paneles pueden deformarse y causar daño permanente.
- Mantenga el techo sin nieve y hojas de árboles.
- Las secciones de las paredes y el techo del cobertizo tienen un exterior texturizado muy parecido a los paneles de vinilo de las casas. Con el tiempo, puede acumularse polvo en la superficie texturizada. Al combinarse con la humedad, esto puede favorecer el crecimiento de moho o musgo en el cobertizo. Para mantener la buena apariencia del cobertizo, recomendamos limpiarlo una vez al año con jabón suave y agua. **NO** use cloro, amoníaco ni otros limpiadores cáusticos y **NO** use cepillos con cerdas duras. Si no se realiza la limpieza anual, el plástico puede mancharse permanentemente. Éste no es un defecto de fabricación y no está cubierto por la garantía.



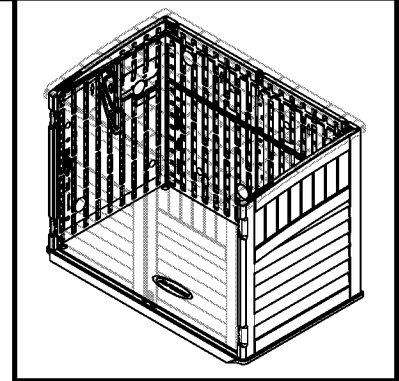
## Sugerencias para el armado

- Este artículo utiliza tornillos autorroscantes en algunos lugares. No hay agujeros previamente taladrados en el plástico. Use fuerza al comenzar a insertar el tornillo. Una vez que el tornillo perfora el plástico se introducirá con más facilidad.
- Complete la preparación del sitio y la construcción de la cimentación antes de desempacar las piezas y comenzar el armado.
- **NO** intente trabajar en el armado en un día con fuertes vientos.
- **NO** trate de trabajar en el armado en días con temperaturas por debajo de 0 °C (32 °F).
- Prevea la cantidad de tiempo apropiado para armar el cobertizo en su totalidad.
- Compruebe que haya ayuda cercana para levantar y asegurar los componentes en su lugar.
- Use guantes para trabajo liviano cuando esté armando el cobertizo.
- Una vez que haya armado el techo, puede usar una linterna para ensamblar los componentes más pequeños dentro del cobertizo.
- Para más comodidad, Suncast proporciona tornillería adicional para sujetadores pequeños. En algunos casos, quedarán sujetadores pequeños adicionales después de terminado el armado.

**Nota:** Este producto contiene piezas que se usan en diferentes orientaciones para armar el cobertizo. Verifique la orientación de las piezas ilustradas en todo el manual de instrucciones. Si no sigue correctamente las instrucciones, puede dañar las piezas. Suncast no es responsable del reemplazo de las piezas dañadas o perdidas debido al armado incorrecto.

# Parts / Pièces / Piezas

## Walls and Floor / Parois et plancher / Paredes y piso



**B**

Left Panel  
Panneau gauche  
Panel izquierdo

**I**

Left side bracket  
Support latéral gauche  
Soporte del lado izquierdo

**E**

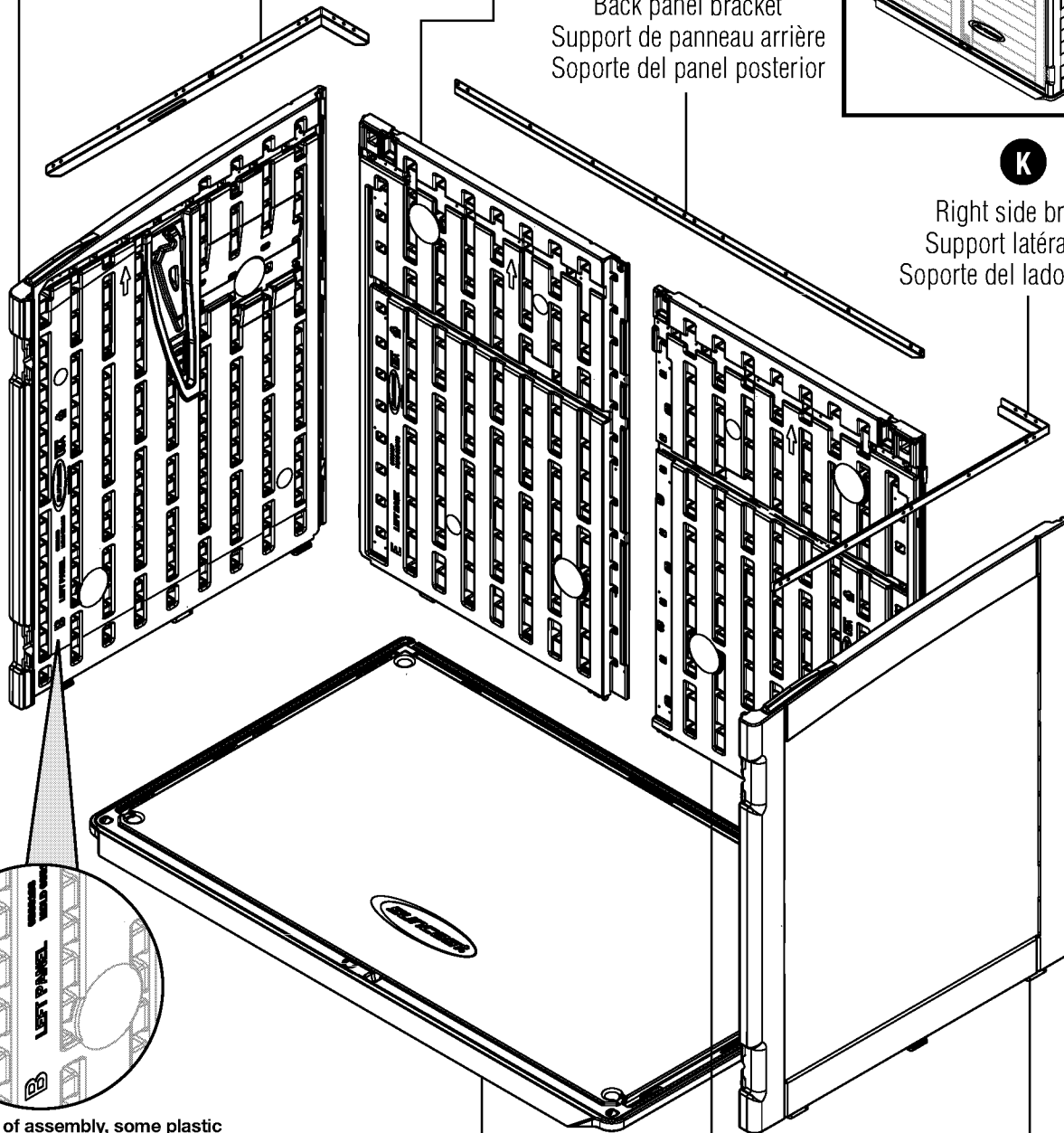
Left back  
Panneau arrière gauche  
Panel trasero izquierdo

**J**

Back panel bracket  
Support de panneau arrière  
Soporte del panel posterior

**K**

Right side bracket  
Support latéral droit  
Soporte del lado derecho



For ease of assembly, some plastic parts are marked with manual letter and part number.

Pour faciliter l'assemblage, certaines pièces en plastique sont marquées d'une lettre et d'un numéro de pièce.

Algunas piezas plásticas están marcadas con la letra del manual y el número de pieza para facilitar el armado.

**A**

Floor Panel  
Panneau du plancher  
Panel de piso

**D**

Right Back  
Panneau arrière droit  
Panel trasero derecho

**C**

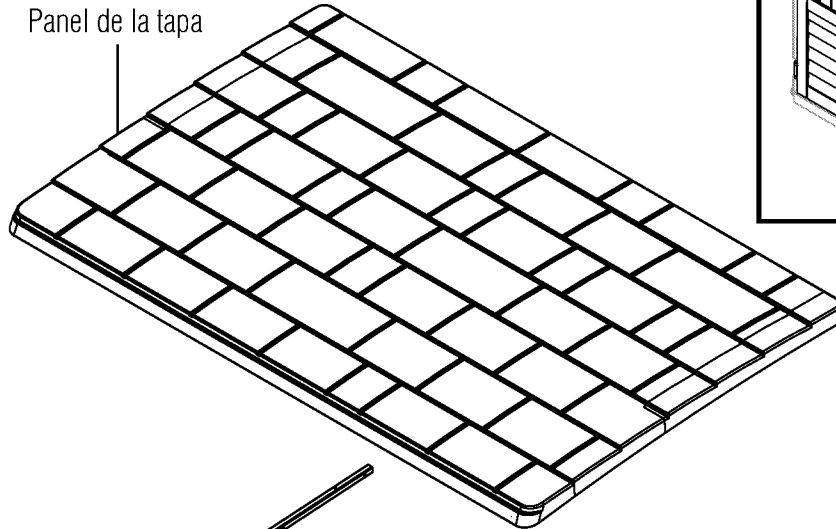
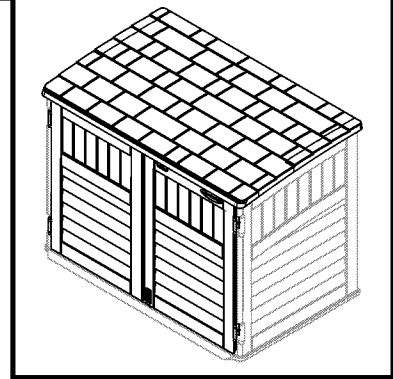
Right Panel  
Panneau droit  
Panel derecho



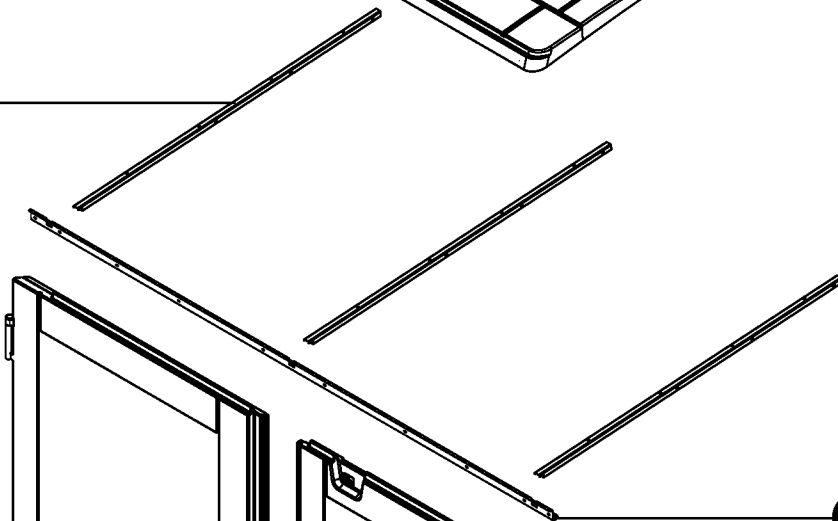
# Parts / Pièces / Piezas

## Lid and Doors / Couvercle et portes / Tapa y puertas

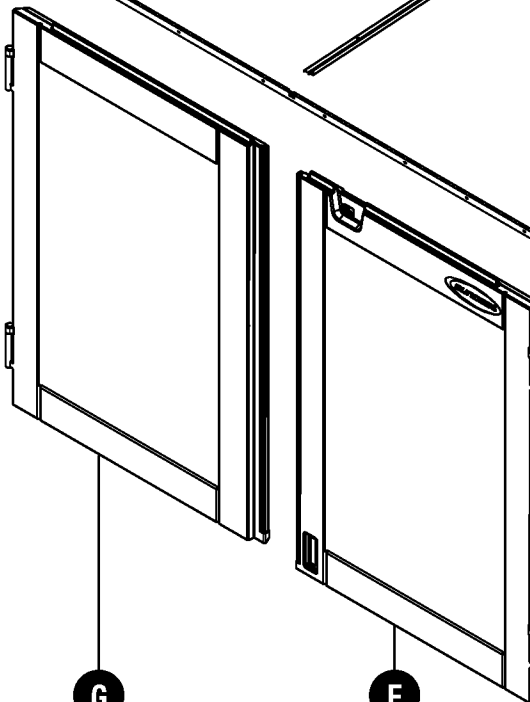
**H**  
Lid Panel  
Panneau de couvercle  
Panel de la tapa



**L**  
Lid bracket  
Support de couvercle  
Soporte de la tapa  
x3



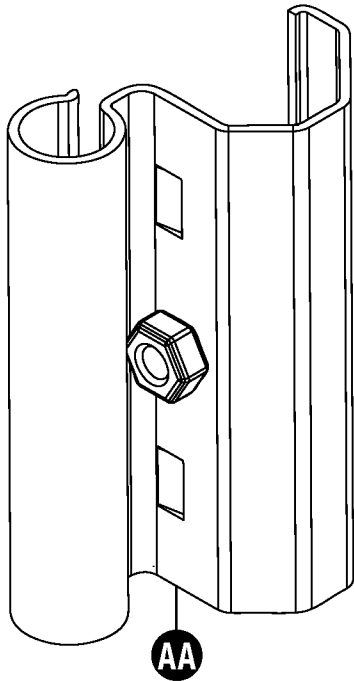
**M**  
Front lid bracket  
Support de couvercle avant  
Soporte frontal de la tapa



**G**  
Left Door  
Porte gauche  
Puerta izquierda

**F**  
Right Door  
Porte droite  
Puerta derecha

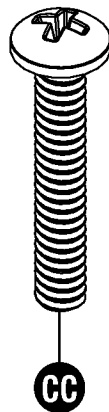
# Hardware / Quincaillerie / Elementos de fijación



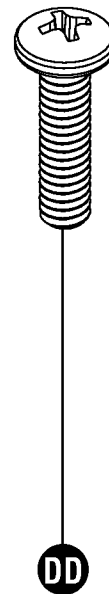
**AA**  
Door hinge  
Charnière de porte  
Bisagra de la puerta  
x4



**BB**  
.25" x 1.75" Machine screw  
Vis à métaux 6 mm x 44,4 mm  
(0,25 po x 1,75 po)  
Tornillo sin tuerca de 6 mm x 44,4 mm  
(0,25 x 1,75 pulg.)  
x3



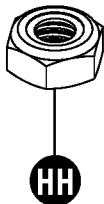
**CC**  
.25" x 1.5" Machine screw  
Vis à métaux 6 mm x 38,1 mm  
(0,25 po x 1,5 po)  
Tornillo sin tuerca de 6 mm x 38,1 mm  
(0,25 x 1,5 pulg.)  
x4



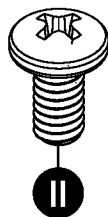
**DD**  
.25" x 1" Machine screw  
Vis à métaux 6 mm x 25,4 mm  
(0,25 po x 1 po)  
Tornillo sin tuerca de 6 mm x 25,4 mm  
(0,25 x 1 pulg.)  
x17



**FF**  
#10 Pan head screw  
Vis à tête cylindrique n° 10  
Tornillo de cabeza troncocónica n.º 10  
x82



**HH**  
.25" Nut  
Écrou 6 mm (0,25 po)  
Tuerca de 6 mm (0,25 pulg.)  
x18



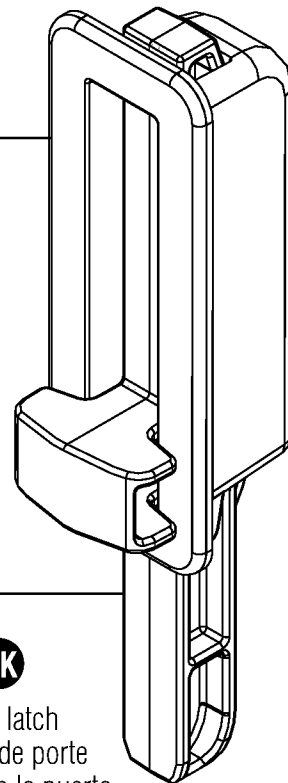
**II**  
.25" x .5" Machine screw  
Vis à métaux 6 mm x 12,7 mm  
(0,25 po x 0,5 po)  
Tornillo sin tuerca de 6 mm x 12,7 mm  
(0,25 x 0,5 pulg.)  
x1



**JJ**  
Door latch housing  
Boîtier de loquet de porte  
Carcasa del pestillo de la puerta  
x1



**KK**  
Door latch  
Loquet de porte  
Pestillo de la puerta  
x1



Hardware shown at actual size (\*Unless otherwise noted.) Extra hardware provided. Not all are used.

Quincaillerie illustrée à la taille réelle (\*sauf indication contraire). Quincaillerie supplémentaire fournie. Toute la quincaillerie ne doit pas être utilisée.  
Los accesorios se muestran en tamaño real (\*salvo indicación en contrario.) Se incluyen elementos de fijación adicionales. No se usan todos.



# Site Preparation and Platform Construction

Materials **NOT** supplied with Shed Kit

**Note:** Site preparation is recommended for this shed. Placing the shed on a constructed foundation is highly recommended. Without a constructed foundation, settling could occur, causing distortion and damage to the shed. Suncast is not responsible for replacing parts damaged or property lost due to incorrect assembly. Warranty requires foundation.

**Note:** Complete the site preparation and foundation construction before unpacking parts and beginning assembly. For tips on site preparation, go to [www.suncast.com](http://www.suncast.com), consult retailer, or local code.

## To prepare your shed site, follow the below steps:

- 1) Consult your local authorities for building codes and covenants before beginning foundation or erecting shed.
- 2) Before any digging, check with local utilities to determine location of buried cables, pipes, etc.
- 3) Decide which type of foundation you want:
  - Concrete slab, 4" thick

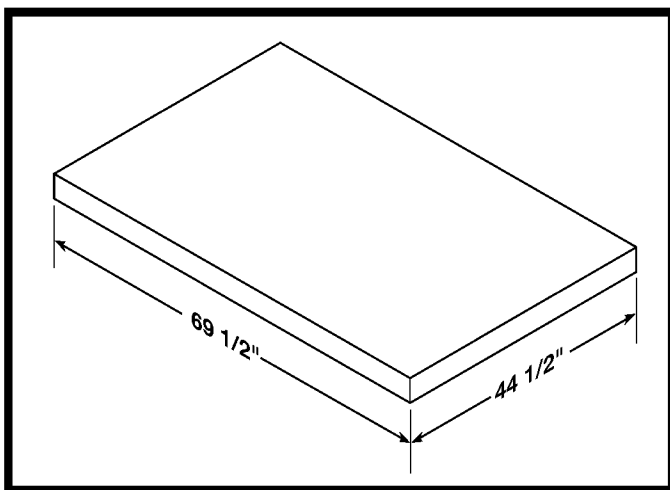
**OR**

- Wood platform

Use exterior grade wood. The wood platform should be set on pier blocks or footing. Consult your local retailer for help to determine the best anchoring method for your particular installation. The provided plans are sized for the minimum number of cuts to lumber and plywood.

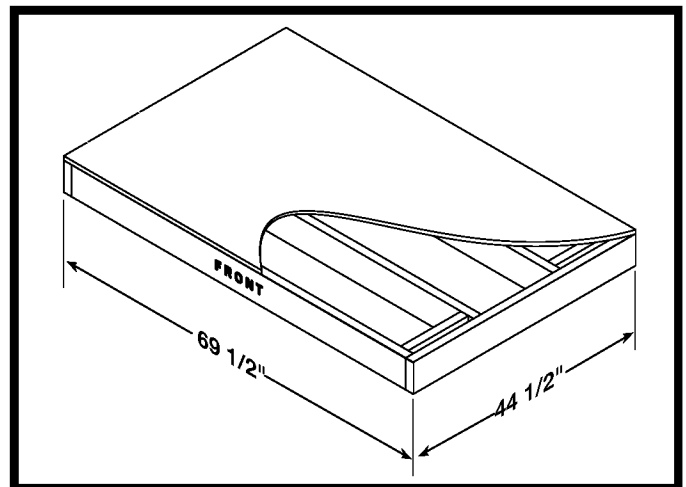
- 4) Prepare the building site:
  - The ground should slope away from the foundation area to provide drainage.
  - The foundation surface must be flat and level.
  - A vapor barrier should be provided to prevent excessive condensation in the shed.
  - Follow local building codes for a proper vapor barrier.
- 5) Anchoring the shed to the foundation:
  - Consult your local retailer for help to determine the best anchoring method for your particular installation.
  - To secure the shed to a concrete slab, use masonry fasteners available at your local hardware retailer.
  - To secure the shed to a wood platform, use 1/4" x 3" long lag screws with washers.

## Anchoring floor panel to concrete slab



- Secure shed to concrete slab using masonry fasteners.
- Dimensions allow for shed to fit within the nearest 1" on each side.

## Anchoring floor panel to wood platform

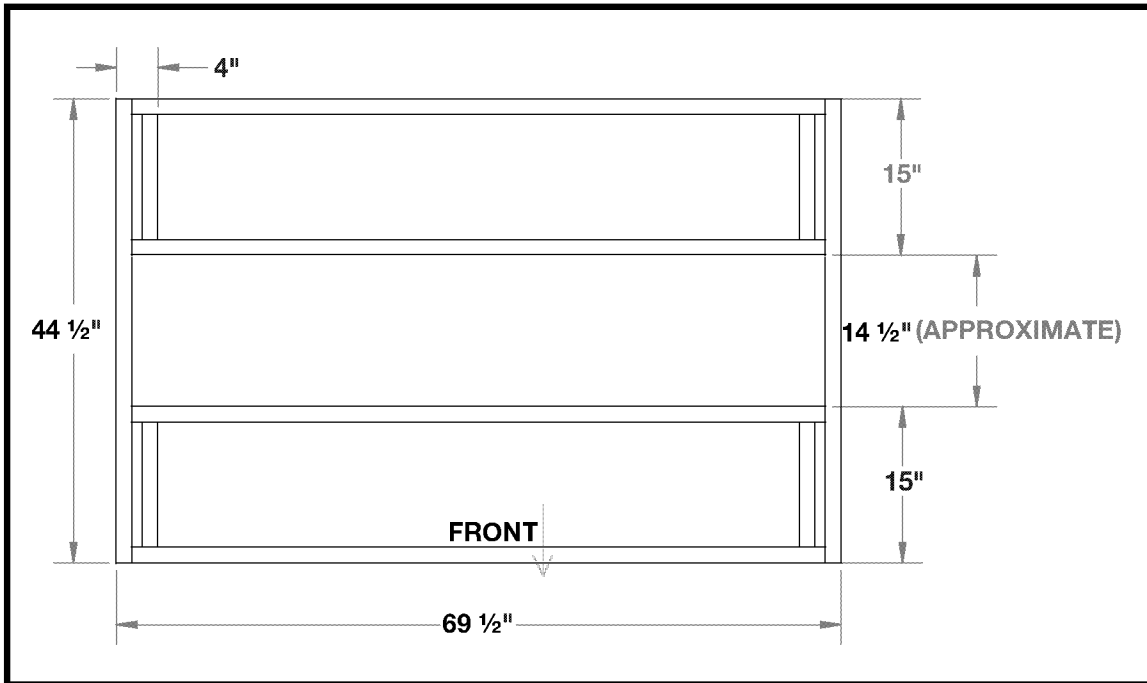


- Secure shed to wood platform using 1/4" x 3" lag screws.

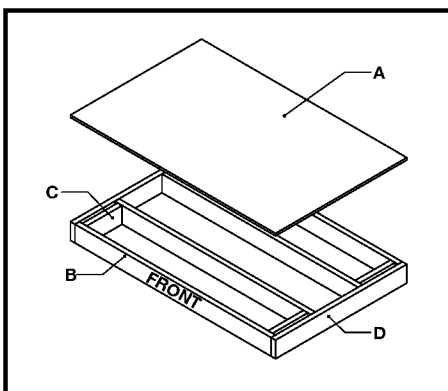
# Site Preparation and Platform Construction (continued)

Materials **NOT** supplied with Shed Kit

## Wood platform critical spacing



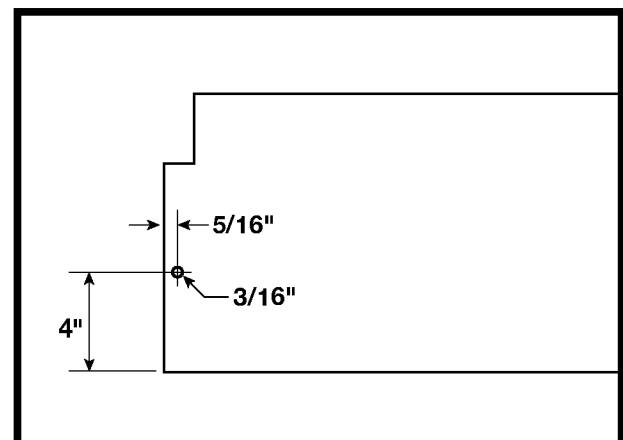
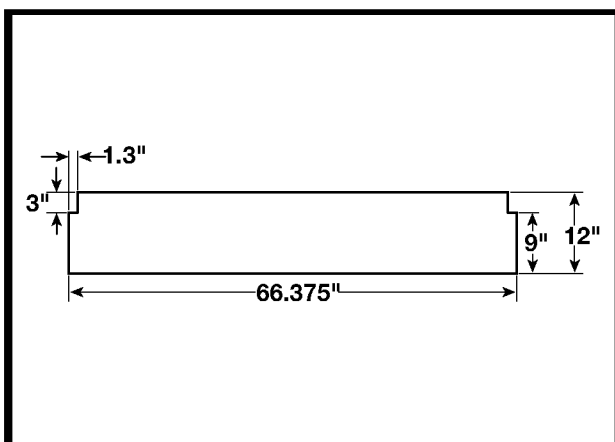
- Check all critical spacing measurements.



## Wood platform materials list

Item	Qty	Size
A	1	44 1/2" x 69 1/2" x 3/4"
B	4	2" x 6" x 66 1/2"
C	4	2" x 6" x 12"
D	2	2" x 6" x 44 1/2"

## Optional wood shelf (materials not included)



- An optional wood shelf can be added to your Suncoast storage shed.
- Cut shelves from 3/4" thick wood using dimensions above.

- Drill one 3/16" pilot hole on each side of shelf.
- See page 29 for wood shelf installation instructions.

# Préparation du terrain et construction de la plate-forme

Matériaux **NON** fournis avec la trousse de remise

**Remarque :** il est recommandé de préparer le terrain pour cette remise. Il est fortement recommandé d'installer la remise sur des fondations construites. Sans quoi, un tassement peut se produire, ce qui déformerait et endommagerait la remise. Suncast ne peut être tenu responsable du remplacement de pièces endommagées ou perdues en raison d'un assemblage incorrect. La garantie exige une fondation.

**Remarque :** terminez la préparation du terrain et la construction des fondations avant de déballer les pièces et de commencer l'assemblage. Pour les conseils de préparation du site, allez sur [www.suncast.com](http://www.suncast.com), consultez le revendeur le plus proche ou le code du bâtiment local.

**Pour préparer le terrain destiné à votre remise, procédez comme suit :**

- 1) Consultez les autorités locales au sujet du code du bâtiment et des conventions avant de commencer à bâtir les fondations ou la remise.
- 2) Avant de creuser, consultez les autorités locales pour déterminer l'emplacement des câbles, tuyaux et autres éléments enfouis.
- 3) Choisissez le type de fondations que vous souhaitez :
  - Dalle en béton, 10 cm (4 po) d'épaisseur.

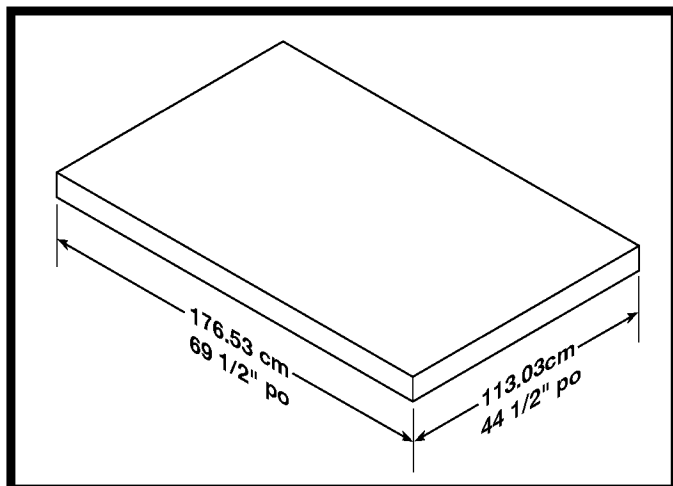
**OU**

- Plate-forme en bois

Utilisez du bois traité pour l'extérieur. La plate-forme en bois doit être installée sur des blocs à double coin ou une semelle. Consultez votre revendeur local pour qu'il vous aide à déterminer la méthode d'ancrage la plus adaptée à votre installation. Les plans fournis sont dimensionnés de sorte que la quantité de bois et de contre-plaqué à couper est réduite au minimum.

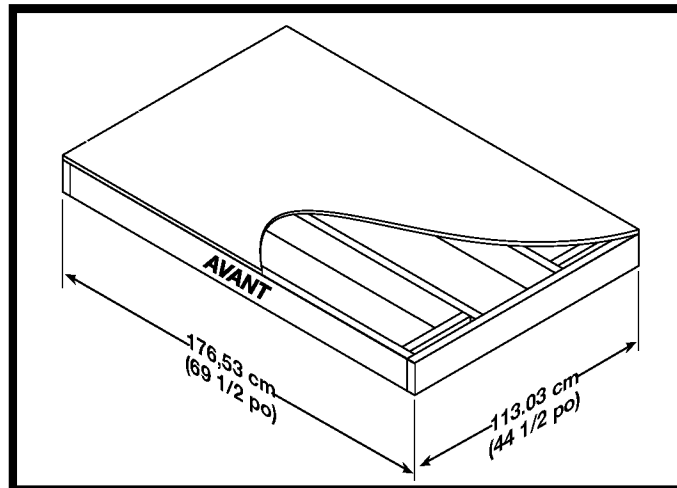
- 4) Préparez le terrain de construction :
  - Le sol entourant la zone des fondations doit être en pente vers l'extérieur de sorte qu'il serve de drainage.
  - La surface des fondations doit être plane et de niveau.
  - Un pare-vapeur doit être fourni pour empêcher une condensation excessive dans la remise.
  - Suivez le code du bâtiment local pour installer un pare-vapeur approprié.
- 5) Ancrage de la remise aux fondations :
  - Consultez votre revendeur local pour qu'il vous aide à déterminer la méthode d'ancrage la plus adaptée à votre installation.
  - Pour fixer la remise à une dalle en béton, utilisez les attaches de maçonnerie disponibles chez votre quincailler local.
  - Pour fixer la remise à une plate-forme en bois, utilisez les grands tire-fonds de 0,6 cm x 7,6 cm (1/4 po x 3 po) avec des rondelles.

## Ancrage du panneau de plancher à la dalle en béton



- Fixez la remise à une dalle en béton à l'aide des attaches de maçonnerie.
- Les dimensions permettent à la remise de s'encastrent dans les 2,5 cm (1 po) de chaque côté.

## Ancrage du panneau de plancher à la plate-forme en bois

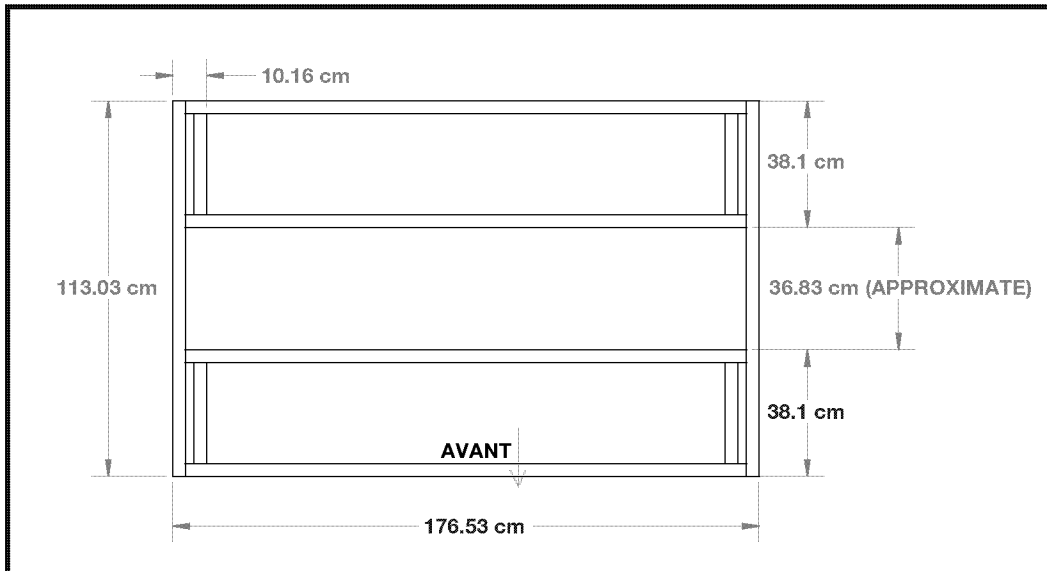


- Fixez la remise à la plate-forme en bois à l'aide des tire-fonds de 0,6 cm x 7,6 cm (1/4 po x 3 po).

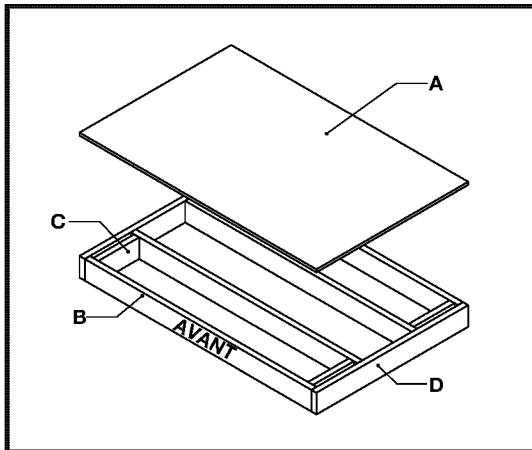
# Préparation du site et construction de la plate-forme (suite)

Matériaux **NON** fournis avec la trousse de remise

## Espacement critique de la plate-forme en bois



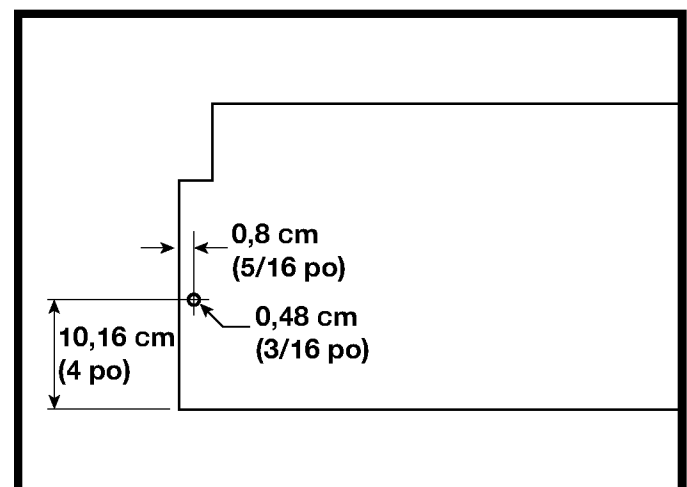
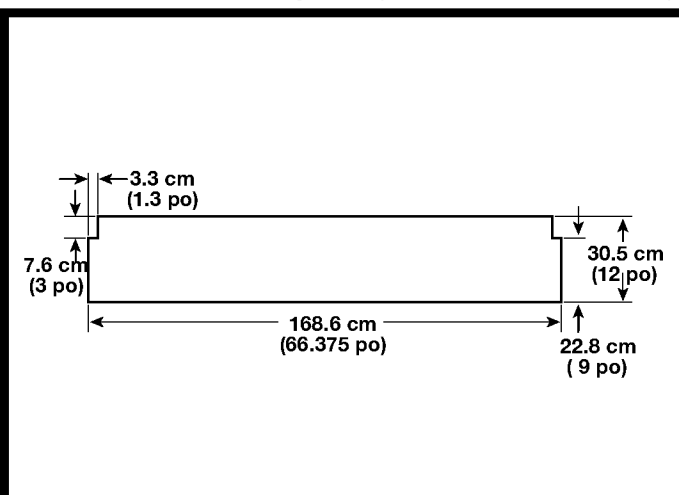
- Vérifiez toutes les mesures d'espacement critiques.



## Liste des matériaux pour une plate-forme en bois

Élément	Qté	Dimensions
A	1	113.03 cm x 176.53 cm x 1.9 cm (44 1/2 po x 69 1/2 po x 3/4 po)
B	4	3.81 cm x 13.97 cm x 168.91 cm (2 po x 6 po x 66 1/2 po)
C	4	3.81 cm x 13.97 cm x 30.48 cm (2 po x 6 po x 12 po)
D	2	3.81 cm x 13.97 cm x 113.03 cm (2 po x 6 po x 44 1/2 po)

## Tablette en bois en option (matériaux non fournis)



- Vous pouvez ajouter une tablette en bois dans votre remise Suncast.
- Coupez les étagères d'un morceau de bois de 2 cm (3/4 po) d'épaisseur, selon les dimensions indiquées ci-dessus.

- Percez un avant-trou de 5 mm (3/16 po) de chaque côté de la tablette.
- Consultez la page 26 pour les instructions d'installation de la tablette en bois.

# Preparación del sitio y construcción de la plataforma

Materiales **NO** proporcionados con el equipo del cobertizo

**Nota:** Se recomienda preparar el sitio para este cobertizo. Es sumamente recomendable colocar el cobertizo sobre una cimentación construida. Si no lo coloca sobre una cimentación construida, podría ocurrir un hundimiento y el cobertizo se deformará y dañará. Suncast no es responsable del reemplazo de las piezas dañadas o de la propiedad perdida debido al armado incorrecto. La garantía requiere cimiento.

**Nota:** Complete la preparación del sitio y la construcción de la cimentación antes de desempacar las piezas y comenzar el armado. Visite [www.suncast.com](http://www.suncast.com) para ver sugerencias sobre la preparación del sitio, consulte al minorista local o el código local.

## Siga los pasos a continuación para preparar el sitio del cobertizo:

- 1) Antes de comenzar la cimentación o a levantar el cobertizo, consulte con sus autoridades locales sobre los códigos y reglamentos de construcción.
- 2) Antes de comenzar a excavar, consulte a las compañías locales de servicios públicos para determinar la ubicación de los cables y las tuberías enterradas.
- 3) Decida qué tipo de cimentación desea:
  - Losa de cemento, de 10,1 cm (4 pulg.) de espesor



### - Plataforma de madera

Use madera apta para exteriores. La plataforma de madera se debe colocar sobre bloques de cemento o bases de apoyo. Consulte a su distribuidor minorista más cercano para obtener ayuda a fin de determinar el mejor método de anclaje para su instalación determinada. Los planos proporcionados han sido creados para que sea necesario hacer el número mínimo de cortes en la madera y la madera contrachapada.

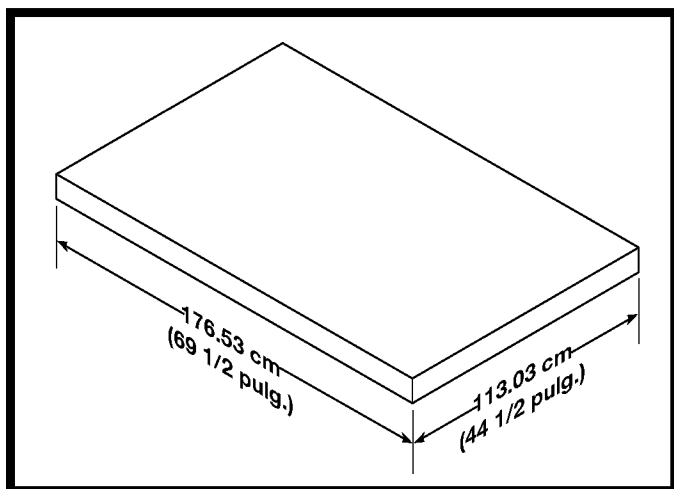
### 4) Prepare el sitio de construcción:

- El terreno debe tener una pendiente del área de cimentación para permitir el desagüe.
- La superficie de cimentación debe estar plana y nivelada.
- Se deberá proporcionar una barrera de vapor para evitar la condensación excesiva en el cobertizo.
- Siga los códigos de construcción locales para que la barrera de vapor sea adecuada.

### 5) Anclaje del cobertizo a la cimentación:

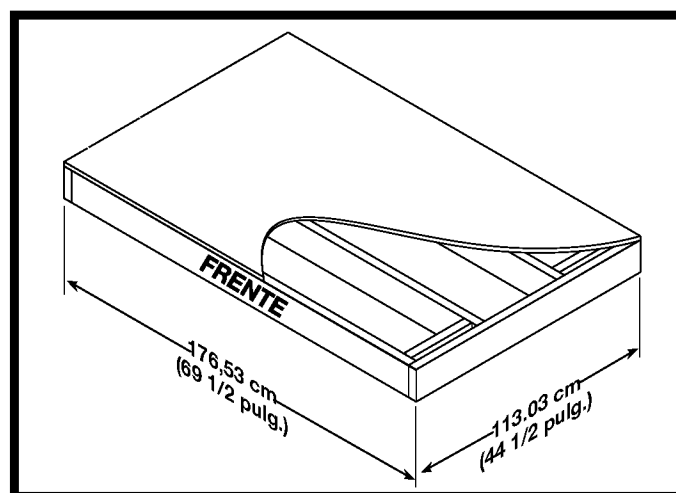
- Consulte a su distribuidor minorista más cercano para obtener ayuda a fin de determinar el mejor método de anclaje para su instalación determinada.
- Para fijar el cobertizo a una losa de cemento, use sujetadores para mampostería que podrá conseguir en la ferretería más cercana.
- Para fijar el cobertizo a una plataforma de madera, use tornillos tirafondo largos de 0,6 cm x 7,6 cm (1/4 x 3 pulg.) con arandelas.

## Anclaje del panel de piso a la losa de cemento



- Para asegurar el cobertizo a la plataforma de cemento, use sujetadores para mampostería.
- Las dimensiones permiten que el cobertizo tenga un espacio adicional de 2,5 cm (1 pulg.) de cada lado.

## Anclaje del panel de piso a la plataforma de madera



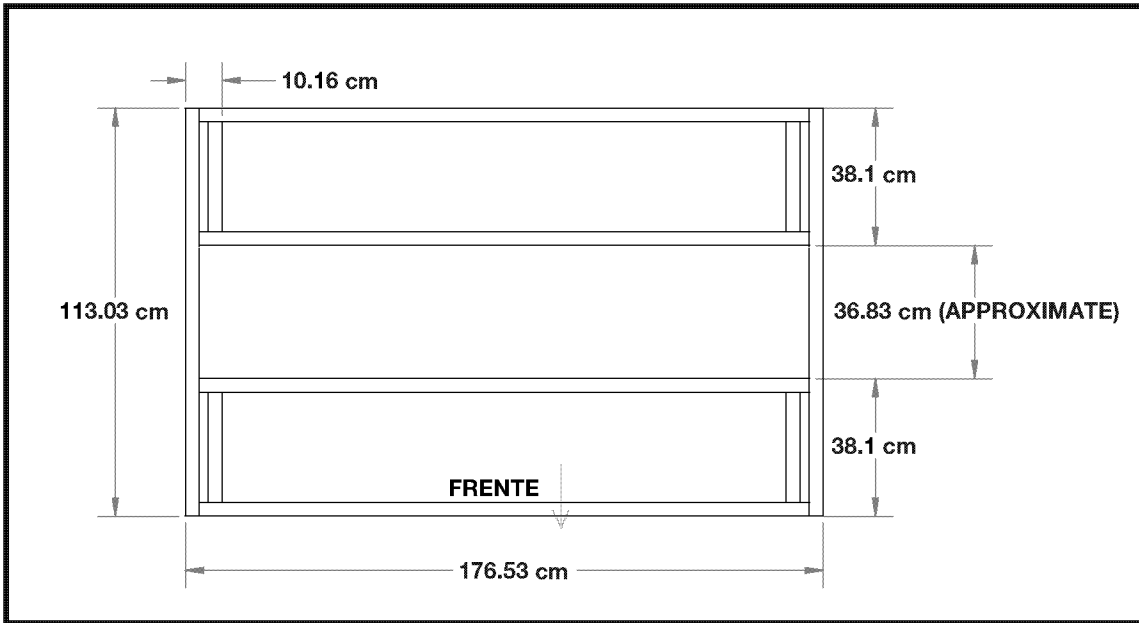
- Para asegurar el cobertizo a la plataforma de madera, use tornillos tirafondo de 0,6 cm x 7,6 cm (1/4 x 3 pulg.).



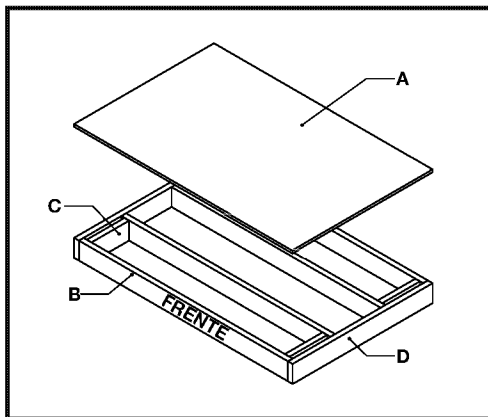
# Preparación del sitio y construcción de la plataforma (continuación)

Materiales **NO** proporcionados con el equipo del cobertizo

## Espaciado importante en la plataforma de madera



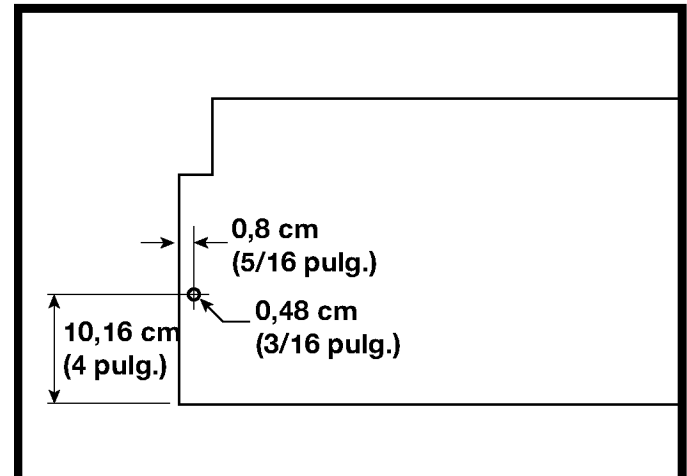
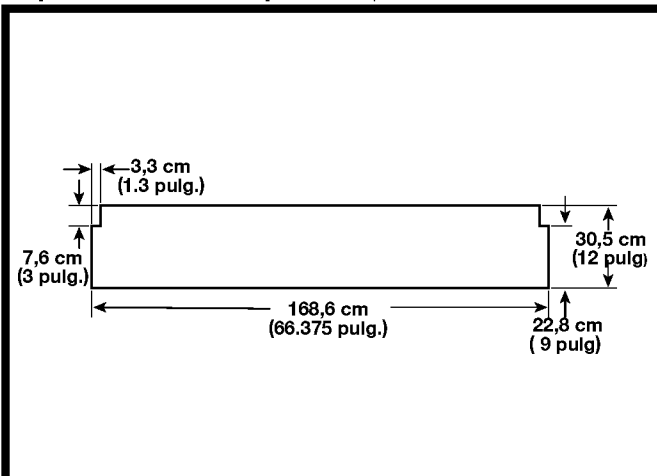
- Revise todas las medidas de espaciado importantes.



## Lista de materiales para la plataforma de madera

Artículo	Cantidad	Tamaño
A	1	113.03 cm x 176.53 cm x 1.9 cm (44 1/2 69 1/2 x 3/4 pulg.)
B	4	3.81 cm x 13.97 cm x 168.91 cm (2 x 6 x 66 1/2 pulg.)
C	4	3.81 cm x 13.97 cm x 30.48 cm (2 x 6 x 12 pulg.)
D	2	3.81 cm x 13.97 cm x 113.03 cm (2 x 6 x 44 1/2 pulg.)

## Repisa de madera opcional (materiales no incluidos)



- Se puede agregar una repisa de madera opcional a su cobertizo de almacenamiento Suncast.
- Corte las repisas de madera de un grosor de 1,9 cm (3/4 pulg) de acuerdo con las dimensiones anteriores.

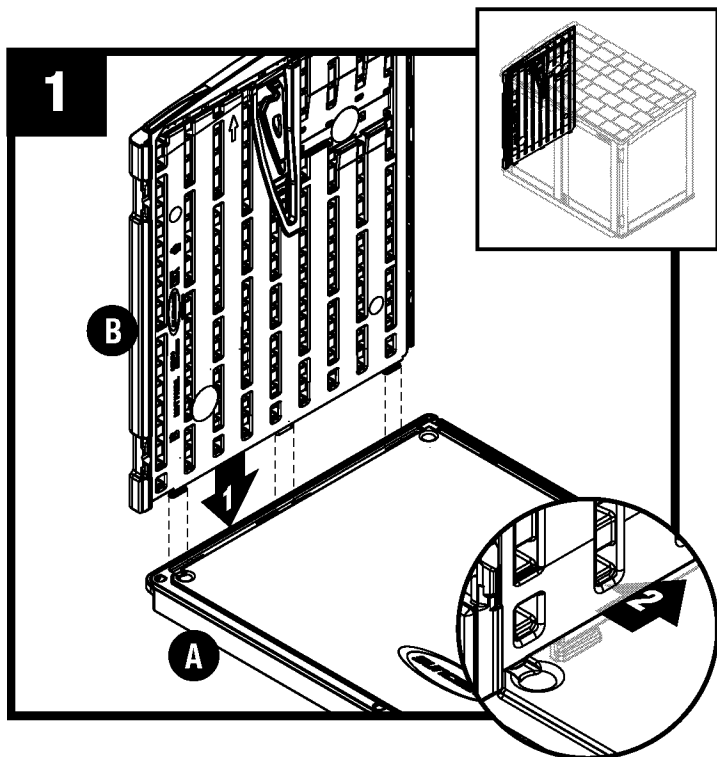
- Perfore un agujero de guía de 0,48 cm (3/16 pulg) en cada lado de la repisa.
- Consulte la página 26 para obtener las instrucciones de instalación de la repisa de madera.

# Assembly–Walls / Assemblage de la remise–Murs / Armado del cobertizo–Paredes

Parts/hardware needed for wall assembly are shown on pages 8 and 11.

Les pièces et la visserie nécessaires pour la fixation murale sont illustrées aux pages 8 et 11.

En las páginas 8 y 11 se muestran las piezas y el herraje necesarios para el armado en la pared.



Align tabs on bottom of left panel (B) with slot on floor (A). Lower panel into slots and slide towards rear of shed. Repeat for right panel (C).

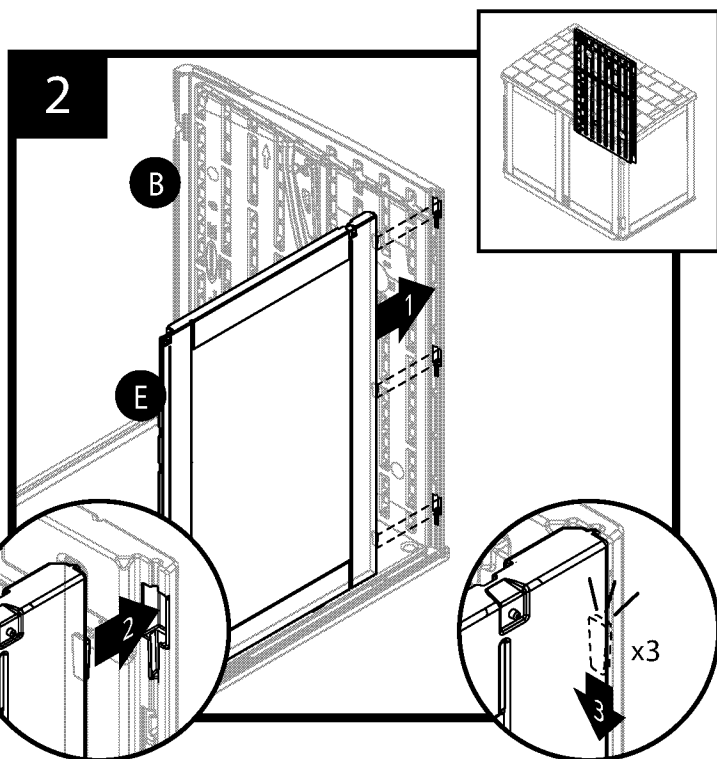
**CAUTION:** Side panels must be fully pushed back to rear of floor panel for proper assembly of lid.

Alignez les ergots en bas du panneau gauche (B) sur la fente du sol (A). Abaissez le panneau dans les fentes et glissez-le vers l'arrière de la remise. Répétez pour le panneau droit (C).

**ATTENTION :** Pour permettre le montage correct du couvercle, les panneaux latéraux doivent être poussés à fond jusqu'à l'arrière du panneau de sol.

Alinee las cejas que se encuentran en la parte inferior del panel izquierdo (B) con la ranura del piso (A). Baje el panel en las ranuras y deslícelo hacia la parte posterior del cobertizo. Repita el procedimiento con el panel derecho (C).

**PRECAUCIÓN:** Los paneles laterales se deben empujar totalmente hacia la parte posterior del panel del piso para el armado apropiado de la tapa.



**Note:** Arrow on back panel should point upward. Align tabs on side of left back (E) with slots on left panel (B). Insert tabs into slots and slide down until back snaps into place.

Repeat for right back (D).

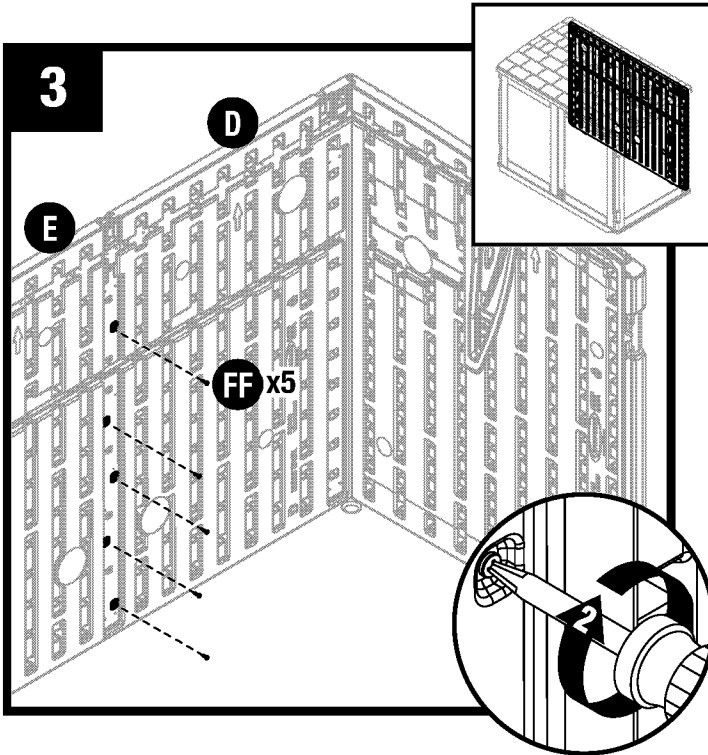
**Remarque :** La flèche sur le panneau arrière doit pointer vers le haut. Alignez les ergots sur le côté du panneau arrière gauche (E) sur les fentes du panneau gauche (B). Insérez les ergots dans les fentes et glissez vers le bas jusqu'à enclenchement en position.

Répétez pour le panneau arrière droit (D).

**Nota:** La flecha del panel posterior debe apuntar hacia arriba. Alinee las cejas del lado del panel trasero izquierdo (E) con las ranuras del panel izquierdo (B). Inserte las cejas en las ranuras y deslice hacia abajo hasta que el panel trasero izquierdo se conecte en su lugar.

Repita el procedimiento para el panel trasero derecho (D).

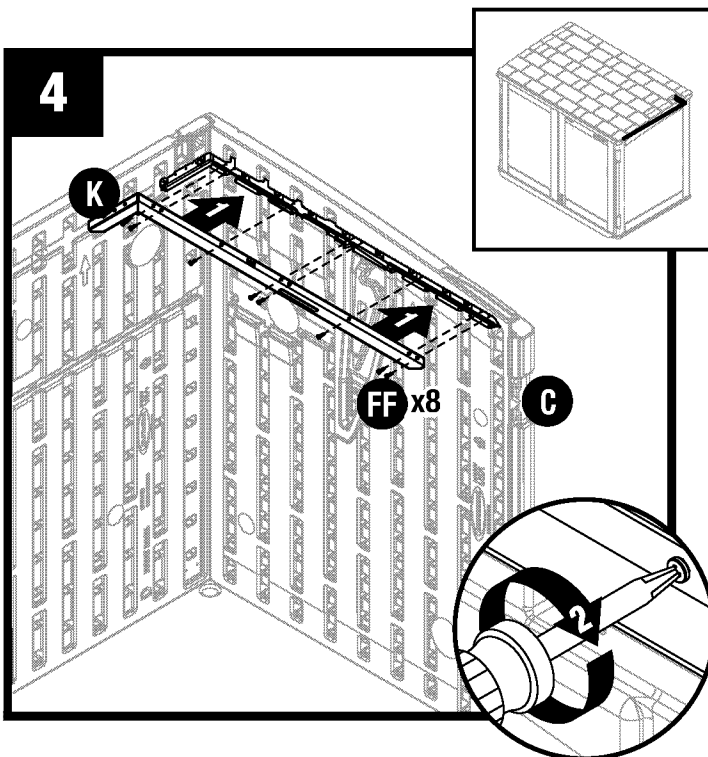
**Assembly–Walls (continued) / Assemblage de la remise–Murs (suite) / Armado del cobertizo–Paredes (continuación)**



Hold back (E/D) firmly together and verify top thru holes are aligned and back of panels are flush. Secure with five screws (FF).

Tenez fermement ensemble les deux sections de panneau arrière (E/D) et vérifiez si les trous du haut sont alignés et l'arrière des sections de panneau affleurant. Fixez avec cinq vis (FF).

Sujete (E/D) fermemente entre sí y verifique que los orificios superiores estén alineados y la parte posterior de los paneles estén al ras. Fije con cinco tornillos (FF).



Attach right side bracket (K) to right panel (C) with eight screws (FF).

**Note:** Holes in side bracket will line up with screw bosses on panel.

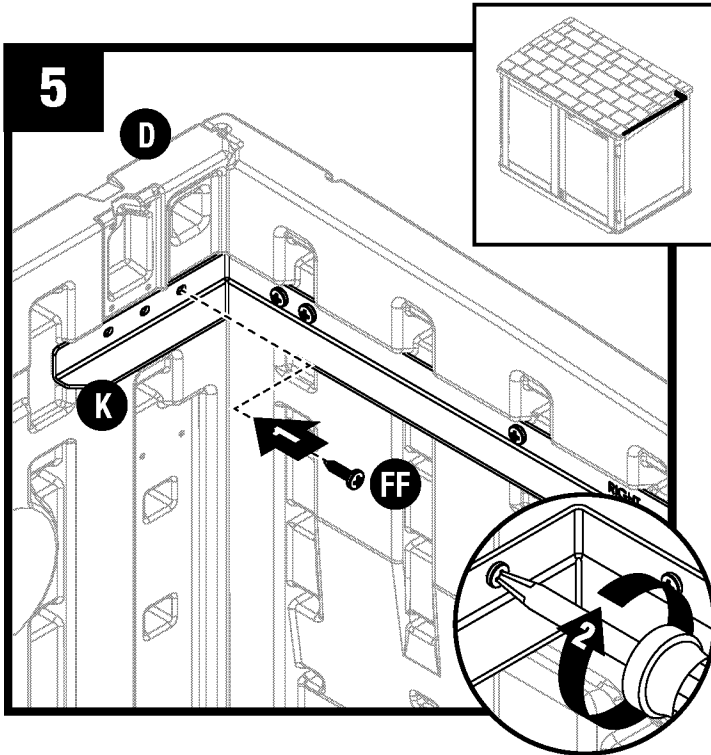
Attachez le support droit (K) au panneau droit (C) avec huit vis (FF).

**Remarque :** Les trous du support latéral s'aligneront sur les protubérances de vis du panneau..

Conecte el soporte del lado derecho (K) en el panel derecho (C) con ocho tornillos (FF).

**Nota:** Los orificios del soporte lateral se alinearán con los salientes de tornillo del panel.

**Assembly–Walls (continued) / Assemblage de la remise–Murs (suite) / Armado del cobertizo–Paredes (continuación)**



Attach rear of right side bracket (K) to right back (D) with one screw (FF). Repeat Steps 4-5 for left side bracket (I).

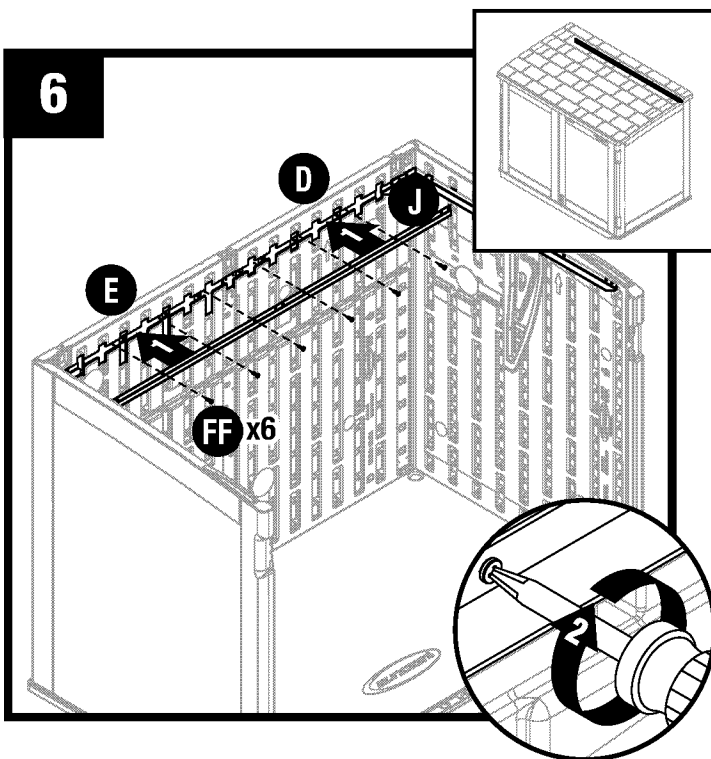
**Note: DO NOT** attach screws to the two inner holes at this step.

Attachez l'arrière du support latéral droit (K) au panneau arrière droit (D) avec une vis (FF). Répétez les étapes 4-5 pour le support latéral gauche (I).

**Remarque :** Pour l'instant, **NE FIXEZ PAS** les vis aux deux trous intérieurs.

Instale la parte posterior del soporte del lado derecho (K) en el panel trasero derecho (D) con un tornillo (FF). Repita los pasos 4 y 5 con el soporte del lado izquierdo (I).

**Nota: NO** instale los tornillos en los dos orificios internos en este paso.



Attach back panel bracket (J) to back (E/D) with six screws (FF).

**Note:** The last two holes on either end and the two holes in the center should not have screws inserted at this time. (These locations are where the hinges are mounted.)

Attachez le support de panneau arrière (J) au panneau arrière (E/D) avec six vis (FF).

**Remarque :** Pour l'instant, aucune vis ne doit être insérée dans les deux derniers trous à chaque extrémité et les deux trous du centre. (C'est là que sont montées les charnières.)

Instale el soporte del panel posterior (J) en la parte posterior (E/D) con seis tornillos (FF).

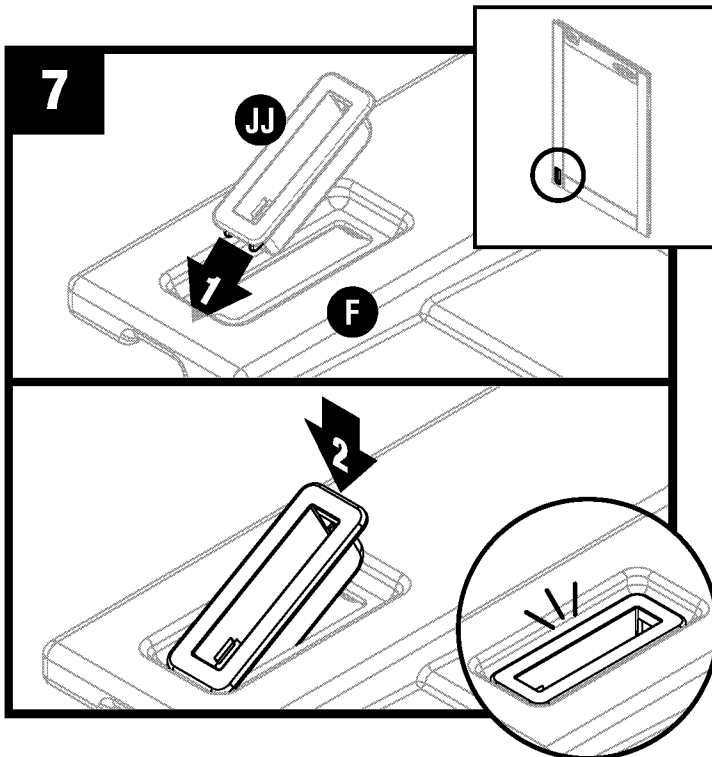
**Nota:** Los últimos dos orificios de cualquier extremo y los dos orificios del centro no deben tener tornillos insertados en este momento. (Estos lugares son donde se montan las bisagras.)

# Assembly-Doors / Assemblage de la remise-Portes / Armado del cobertizo-Puertas

Parts/hardware needed for door assembly are shown on pages 8-11.

Les pièces et la visserie nécessaires pour le montage de la porte sont illustrées aux pages 8 à 11.

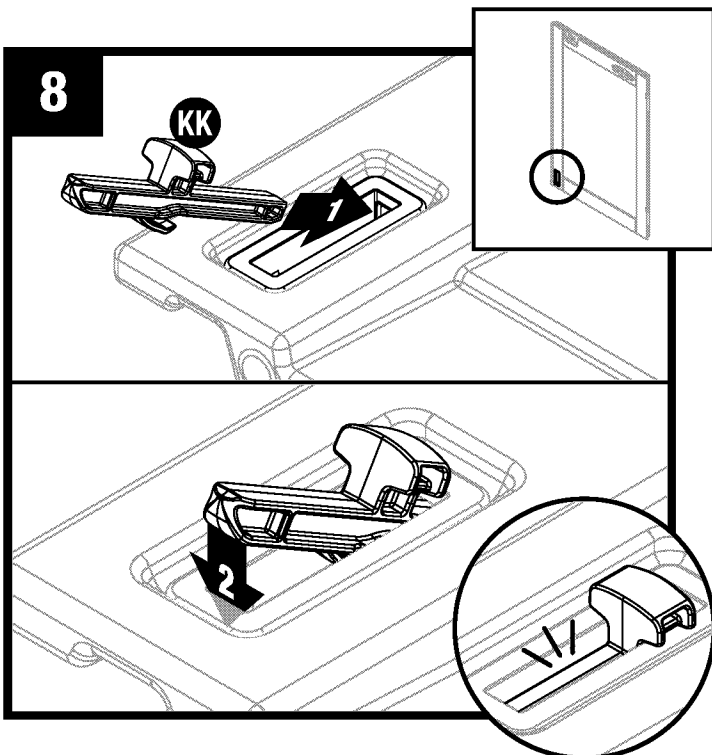
En las páginas 8-11 se muestran las piezas/herraje necesarios para el armado de la puerta.



Insert door latch housing (JJ) into right door (F) and snap into place.

Insérez le boîtier de loquet de porte (JJ) dans la porte droite (F) et enclenchez-le.

Inserte la carcasa del pestillo de la puerta (JJ) en la puerta derecha (F) y trabe en su lugar.

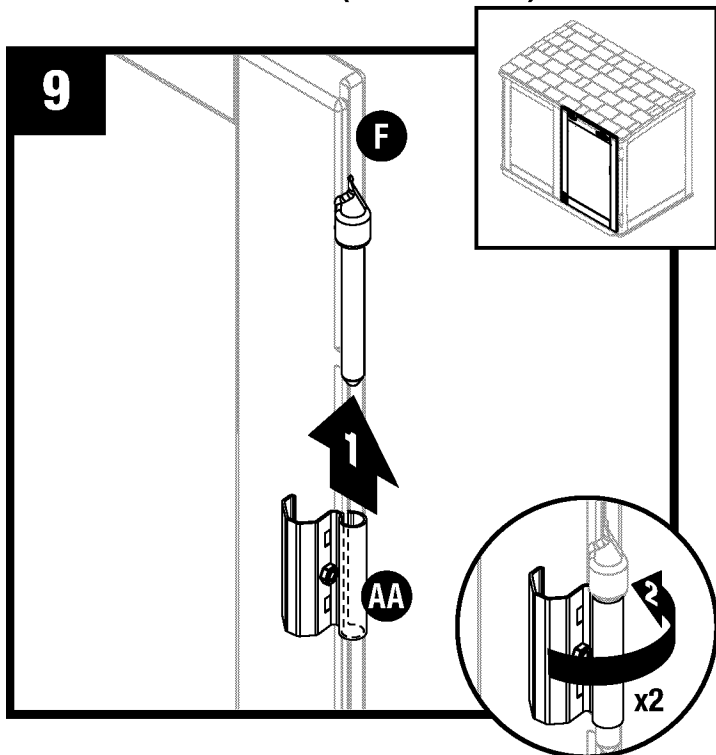


Insert door latch (KK) into door latch housing. Slide latch up and down to check if assembled correctly.

Insérez le loquet de porte (KK) dans le boîtier de loquet de porte. Faites glisser le loquet vers le haut et vers le bas pour assurer une insertion correcte.

Inserte el pestillo de la puerta (KK) en la carcasa del pestillo de la puerta. Deslice el pestillo hacia arriba y hacia abajo para comprobar que esté armado correctamente.

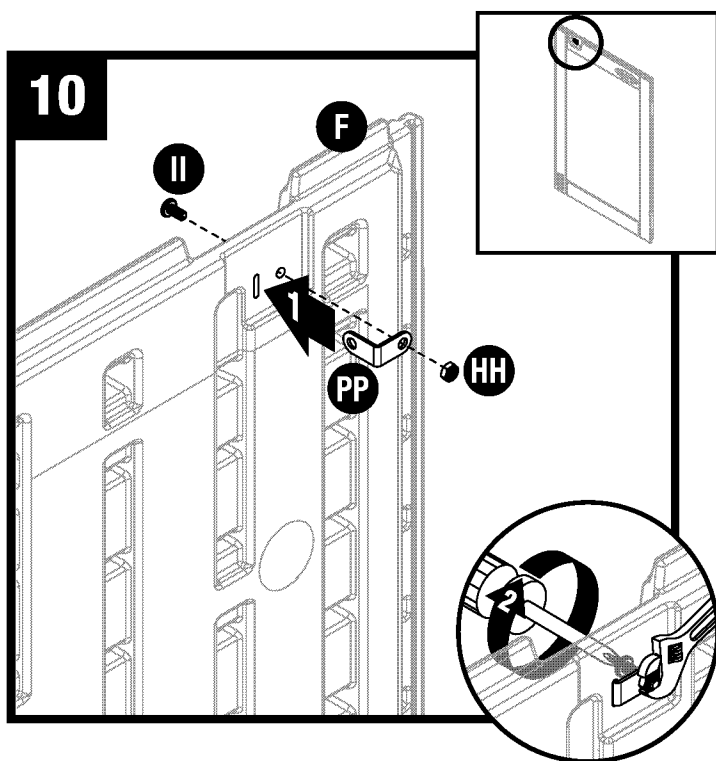
**Assembly–Doors (continued) / Assemblage de la remise–Portes (suite) / Armado del cobertizo–Puertas (continuación)**



Stand right door (F) upright and slide one door hinge (AA) onto each hinge mount. Rotate metal hinge plates to open position. Repeat for left door (G).

Tenez la porte droite (F) à la verticale et glissez une charnière de porte (AA) sur chaque montant de charnière. Tournez les plaques de charnière métalliques en position ouverte. Faites de même avec la porte gauche (G).

Coloque la puerta derecha (F) en posición vertical y deslice una bisagra de la puerta (AA) en cada montaje de bisagra. Gire las placas metálicas de la bisagra en posición abierta. Repita estos pasos para la puerta izquierda (G).

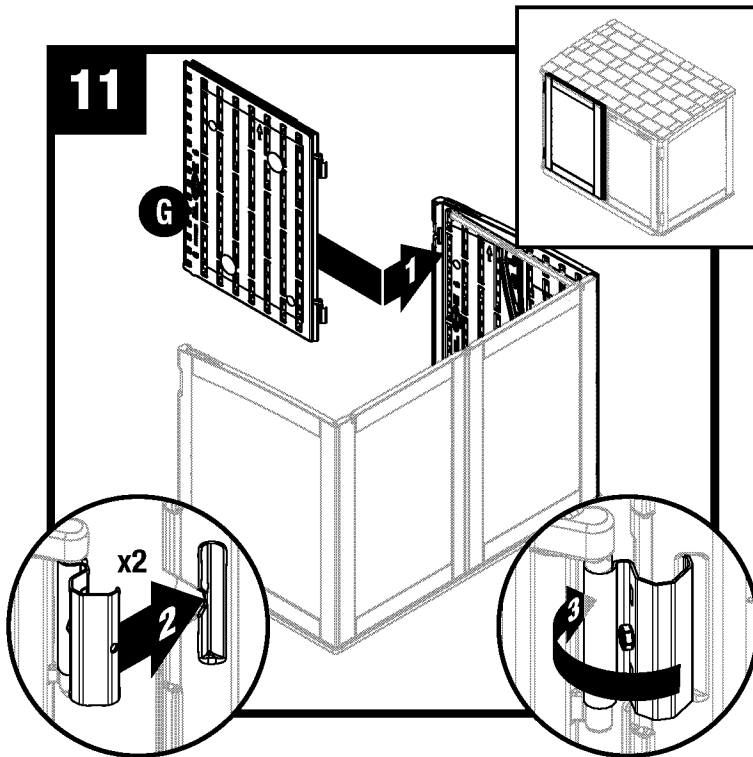


Attach lock hasp (PP) to right door (F) with one screw (II) and one nut (HH).

Attachez le morillon (PP) à la porte droite (F) avec une vis (II) et un écrou (HH).

Instale el pasador de cierre (PP) en la puerta derecha (F) con un tornillo (II) y una tuerca (HH).

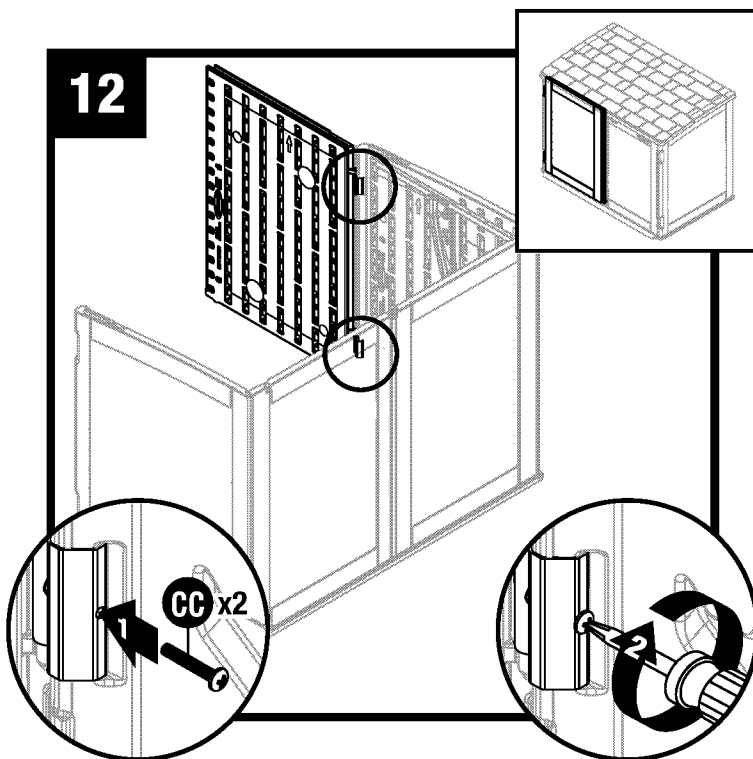
**Assembly-Doors (continued) / Assemblage de la remise-Portes (suite) / Armado del cobertizo-Puertas (continuación)**



Slide one door hinge over each hinge receptacle on inside of left side panel.

Faites glisser une plaque de charnière de porte au-dessus de chaque réceptacle de charnière qui se trouve à l'intérieur du panneau latéral gauche.

Deslice una placa de bisagra de la puerta sobre cada receptáculo de bisagra en el interior del panel lateral izquierdo.



Secure each door hinge with one screw (CC). Repeat Steps 11-12 for right door (F).

Fixez chaque charnière de porte avec une vis (CC). Répétez les étapes 11 et 12 pour la porte droite (F).

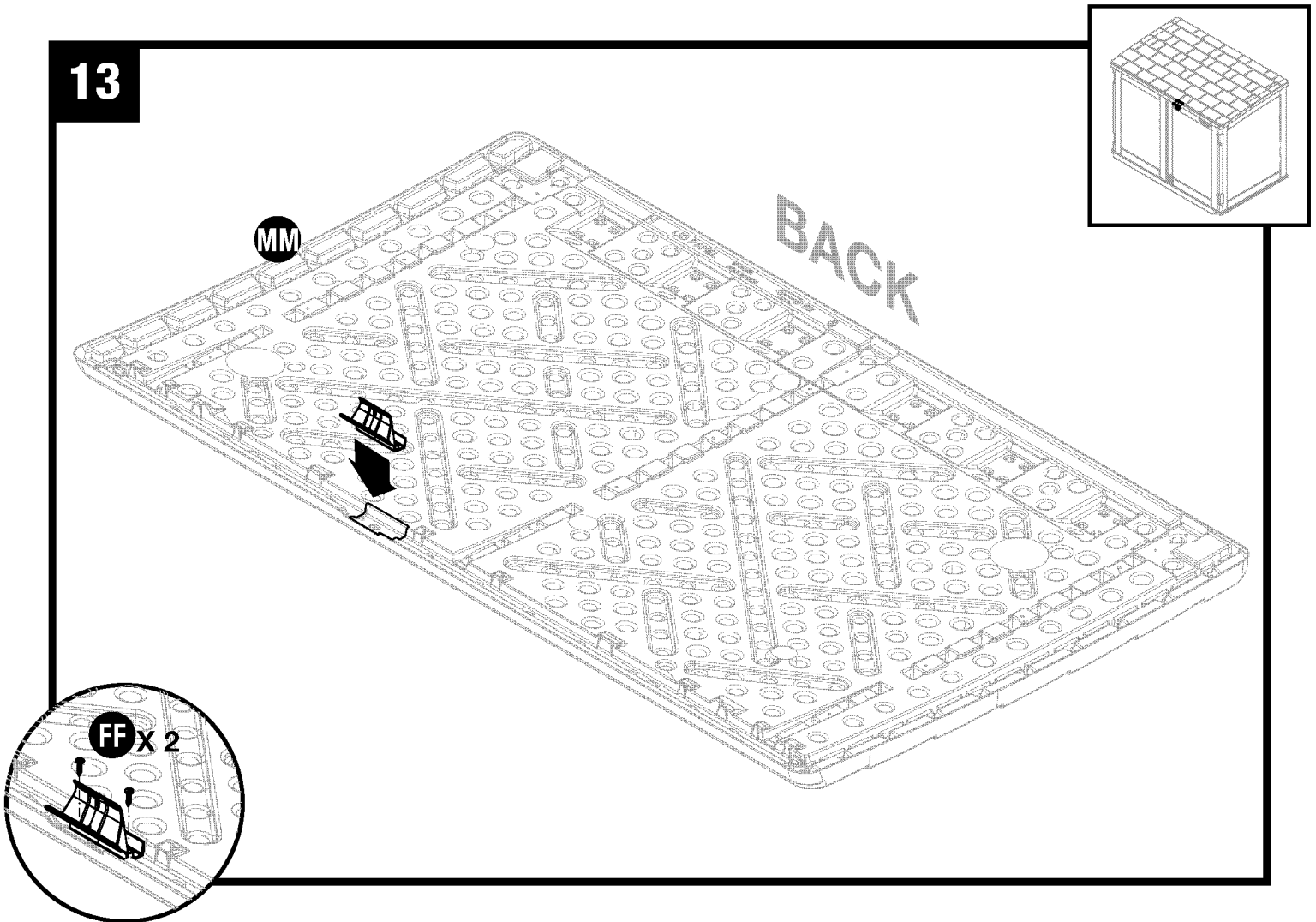
Asegure cada bisagra de la puerta con un tornillo (CC). Repita los pasos 11 y 12 para la puerta derecha (F).

# Assembly–Lid / Assemblage de la remise–Couvercle / Armado del cobertizo–Tapa

Parts/hardware needed for lid assembly are shown on pages 9-11.

Les pièces et la visserie nécessaires pour le montage du couvercle sont illustrées aux pages 9 à 11.

En las páginas 9-11 se muestran las piezas/herraje necesarios para el armado de la tapa.



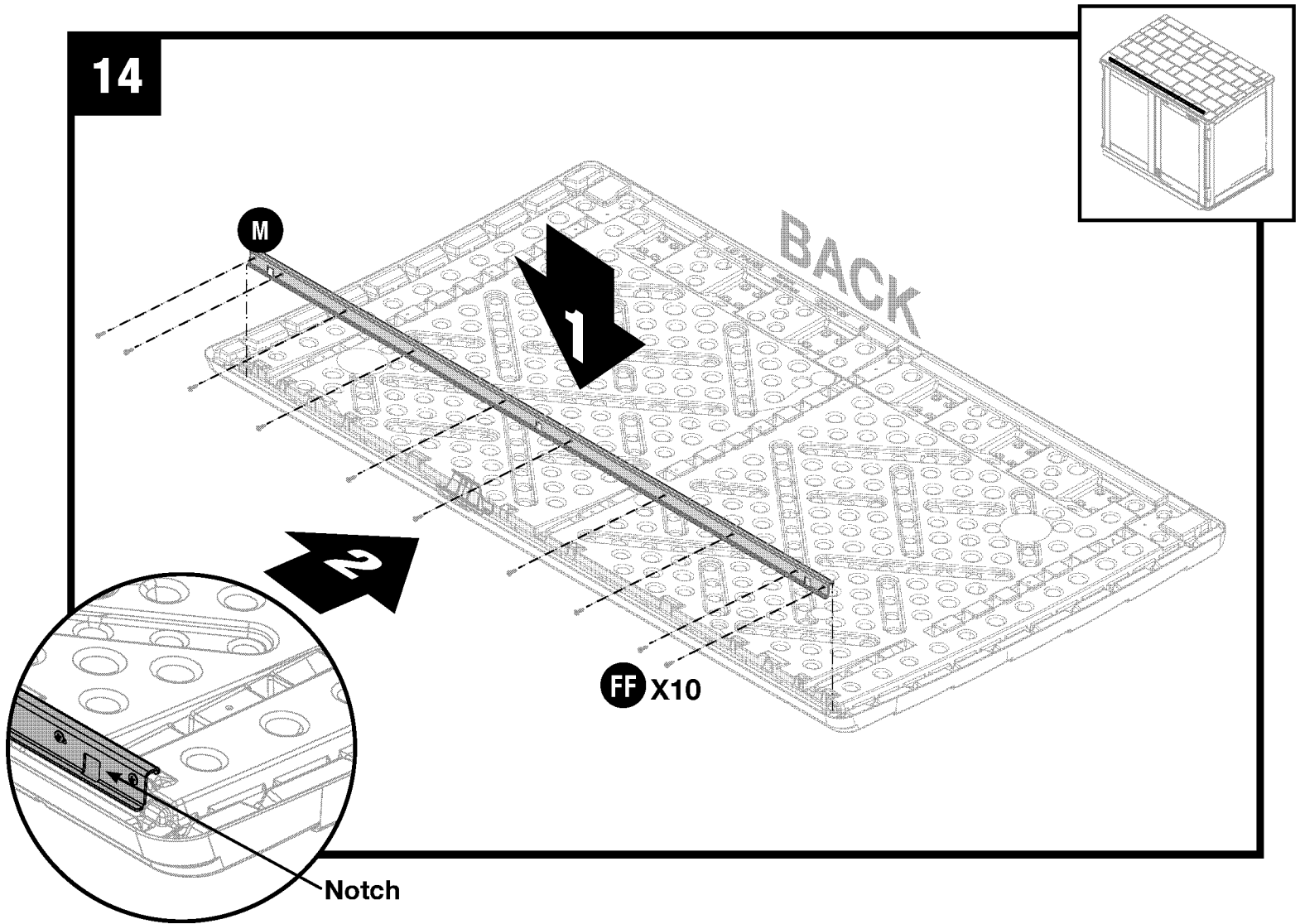
Lower lid latch (MM) to lid. Attach using two screws (FF).

Abaissez le loquet du couvercle (MM) sur le couvercle. Fixez avec deux vis (FF).

Descienda el pestillo de la tapa (MM) sobre la tapa. Instale con dos tornillos (FF).



**Assembly–Roof (continued) / Assemblage de la remise–Toit (suite) / Armado del cobertizo–Techo (continuación)**

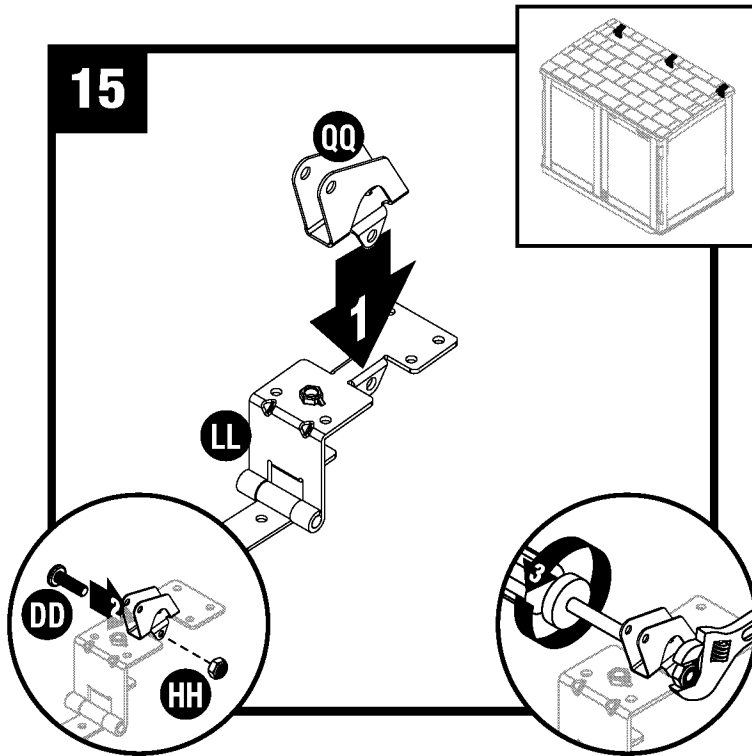


Lower front bracket (M) to lid. Line up notch on bracket with channel on lid. Attach front lid bracket (M), through pre-drilled holes, using ten screws (FF). There are no pre-drilled holes on the lid. Use force when starting to drive self-tapping screws. Once the screw pierces the plastic it will drive easier.

Abaissez le support de couvercle avant (M) sur le couvercle. Faites correspondre les fentes du support avec la voie du couvercle. Fixez, à travers les trous pré-perçés, le support de couvercle avant (M) avec dix vis (FF). Commencer à visser avec force pour introduire les vis autotaraudeuses. Une fois que la vis a perforé le plastique, elle s'introduira plus facilement.

Descienda el soporte frontal (M) sobre la tapa. Alinee la muesca del soporte con el canal de la tapa. Instale el soporte frontal de la tapa frontal (M), a través de orificios pretaladrados, utilizando diez tornillos FF. No hay agujeros pretaladrados en la tapa. Use fuerza al comenzar a introducir los tornillos autorroscantes. Una vez que el tornillo perfora el plástico se introducirá con más facilidad.

**Assembly–Roof (continued) / Assemblage de la remise–Toit (suite) / Armado del cobertizo–Techo (continuación)**



Attach pivot bracket (QQ) to lid hinge (LL) with one screw (DD) and one nut (HH). Repeat for remaining hinges (LL).

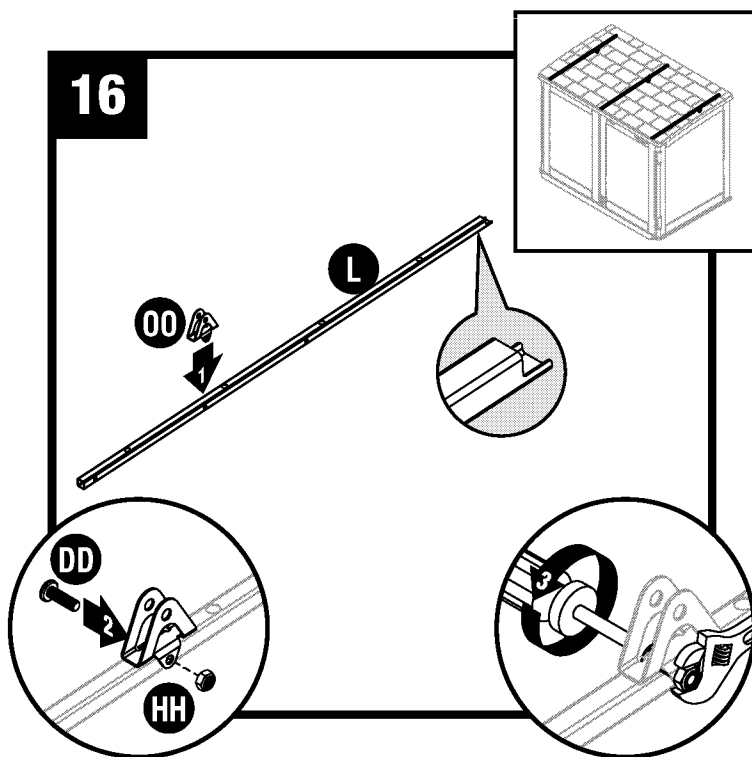
**Note:** Securely fasten nut.

Attachez le support pivotant (QQ) à la charnière de couvercle (LL) avec une vis (DD) et un écrou (HH). Répétez pour les charnières restantes (LL).

**Remarque :** Serrez bien l'écrou.

Instale el soporte giratorio (QQ) en la bisagra de la tapa (LL) con un tornillo (DD) y una tuerca (HH). Repita el procedimiento con las bisagras restantes (LL).

**Nota:** Fije seguramente la tuerca.



Attach pivot bracket (OO) to roof support (L) with one screw (DD) and one nut (HH). Repeat for remaining roof supports (L).

**Note:** Securely fasten nut.

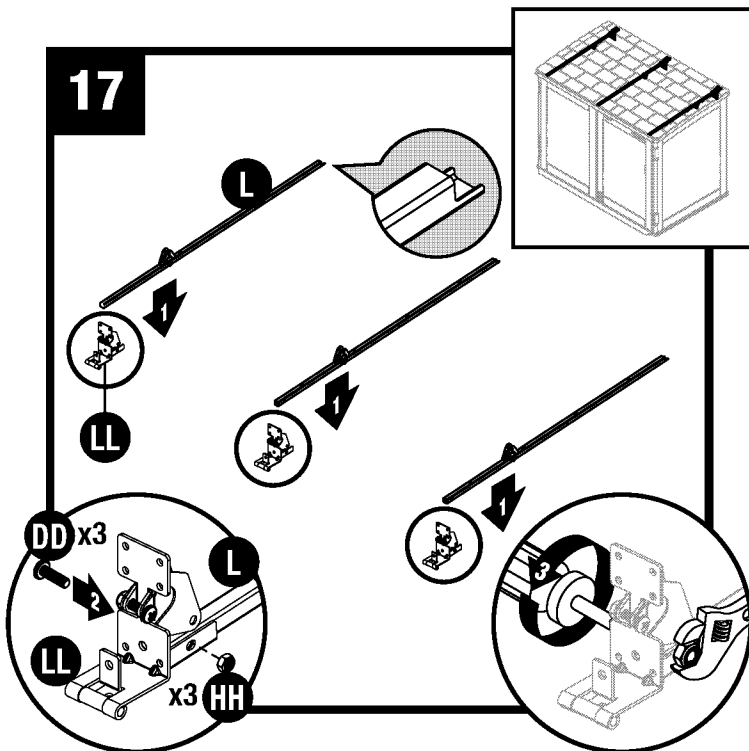
Attachez le support pivotant (OO) au support de toit (L) avec une vis (DD) et un écrou (HH). Répétez pour les supports de toit restantes (L).

**Remarque :** Serrez bien l'écrou.

Instale el soporte giratorio (OO) en el soporte del techo (L) con un tornillo (DD) y una tuerca (HH). Repita el procedimiento con los demás soportes del techo (L).

**Nota:** Fije seguramente la tuerca.

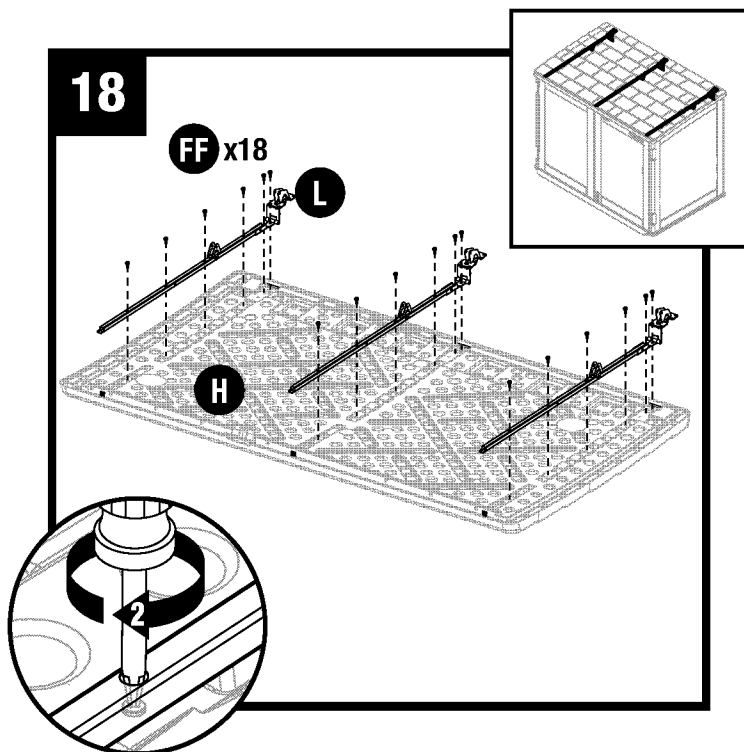
**Assembly–Roof (continued) / Assemblage de la remise–Toit (suite) / Armado del cobertizo–Techo (continuación)**



Secure three roof supports (L) to lid hinges (LL) with three screws (DD) and three nuts (HH).

Attachez les trois supports de toit (L) aux charnières de couvercle (LL) avec trois vis (DD) et trois écrous (HH).

Fije los tres soportes del techo (L) en las bisagras de la tapa (LL) con tres tornillos (DD) y tres tuercas (HH).

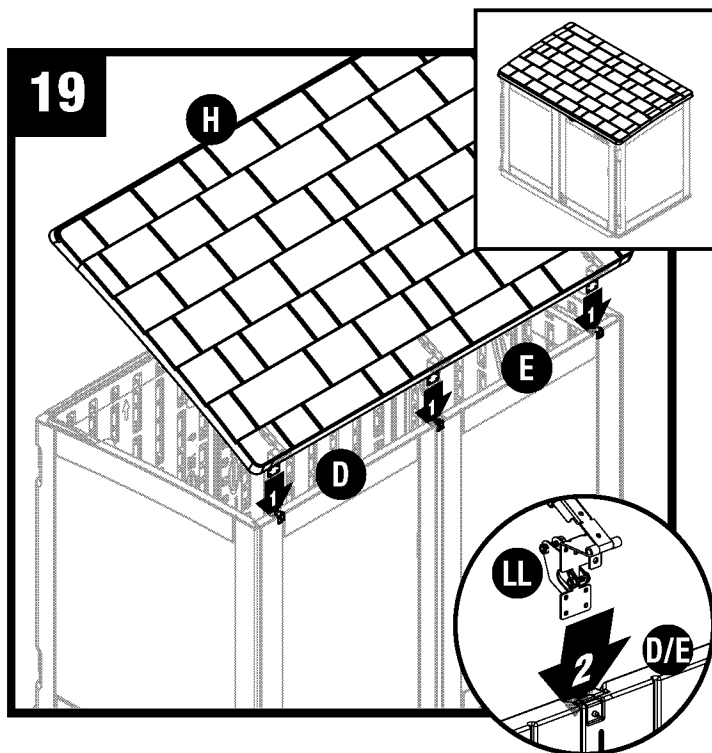


Attach three lid supports (L) to lid panel (H) through pre-drilled holes, using 18 screws (FF). Lid supports fit into notches on front lid bracket (M). There are no pre-drilled holes on the lid. Use force when starting to drive self-tapping screws. Once the screw pierces the plastic it will drive easier.

Fixez les trois supports du couvercle (L) au panneau du couvercle (H), fixez, à travers les trous pré-perçés, avec 18 vis (FF). Les supports du couvercle viennent se loger dans les fentes du support de couvercle avant (M). Il n'y a pas de trous pré-perçés sur le couvercle. Commencer à visser avec force pour introduire les vis autotaraudeuses. Une fois que la vis a perforé le plastique, elle s'introduira plus facilement.

Instale los tres soportes de la tapa (L) en el panel de la tapa (H), sujete a través de los orificios pre-taladrados con 18 tornillos (FF). Los soportes de la tapa caben dentro de las muescas al frente del soporte frontal de la tapa (M). No hay agujeros pre-taladrados en la tapa. Use fuerza al comenzar a introducir los tornillos autorroscantes. Una vez que el tornillo perfora el plástico se introducirá con más facilidad.

**Assembly–Roof (continued) / Assemblage de la remise–Toit (suite) / Armado del cobertizo–Techo (continuación)**



Lower lid panel (H) and line up three lid hinges (LL) with molded grooves.

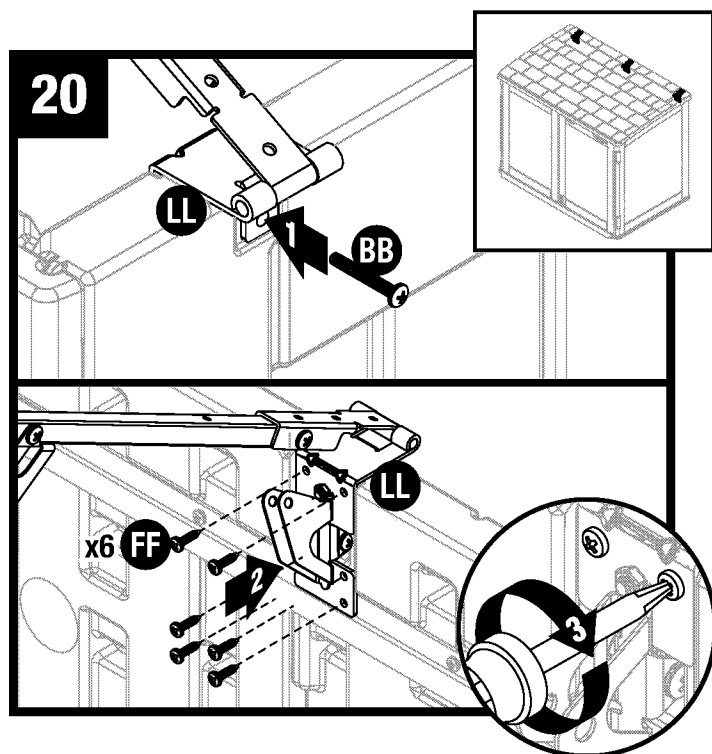
**Note:** If needed, tilt back lid to properly seat hinges into grooves.

Abaissez le panneau de couvercle (H) et alignez les trois charnières (LL) sur les rainures moulées.

**Remarque :** Si nécessaire, inclinez le couvercle vers l'arrière pour insérer correctement les charnières dans les rainures.

Baje el panel de la tapa (H) y alinee tres bisagras de la tapa (LL) con las ranuras moldeadas.

**Nota:** Si es necesario, incline hacia atrás la tapa para asentarse apropiadamente las bisagras en las ranuras.



Secure rear of lid hinge (LL) with one screw (BB). Secure front of lid hinge with six screws (FF). Repeat for remaining hinges.

**Note:** Roof has been removed for clarity.

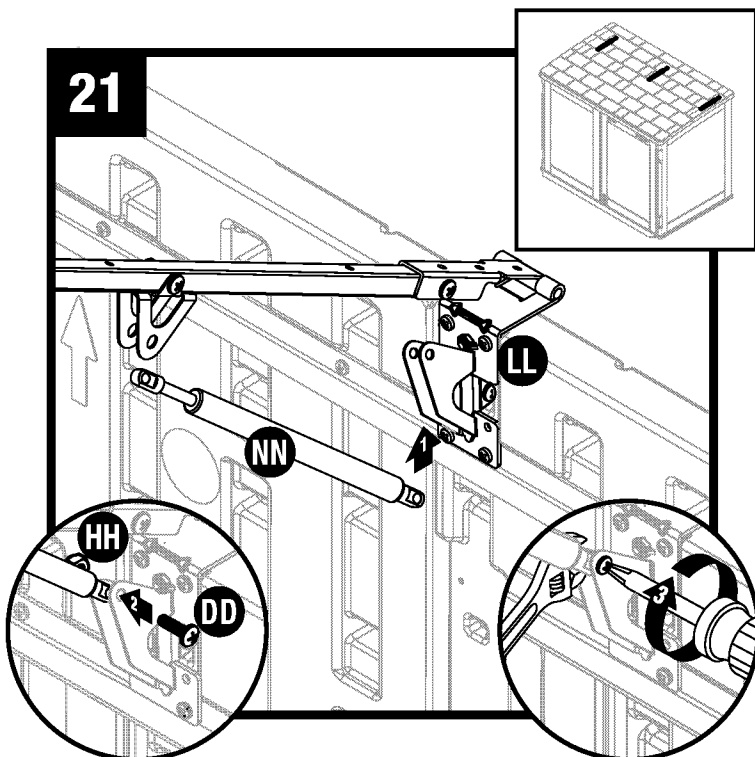
Fixez l'arrière de la charnière de couvercle (LL) avec une vis (BB). Fixez l'avant avec les six vis (FF). Répétez pour les charnières restantes.

**Remarque :** Le toit a été enlevé pour plus de clarté.

Fije la parte posterior de la bisagra de la tapa (LL) con un tornillo (BB). Fije el frente de la bisagra de la tapa con seis tornillos (FF). Repita el procedimiento con el resto de las bisagras.

**Nota:** El techo se ha eliminado con propósitos de claridad.

**Assembly–Roof (continued) / Assemblage de la remise–Toit (suite) / Armado del cobertizo–Techo (continuación)**



Attach gas shock (NN) to hinge lid (LL) with one screw (DD) and one nut (HH). Repeat for remaining shocks.

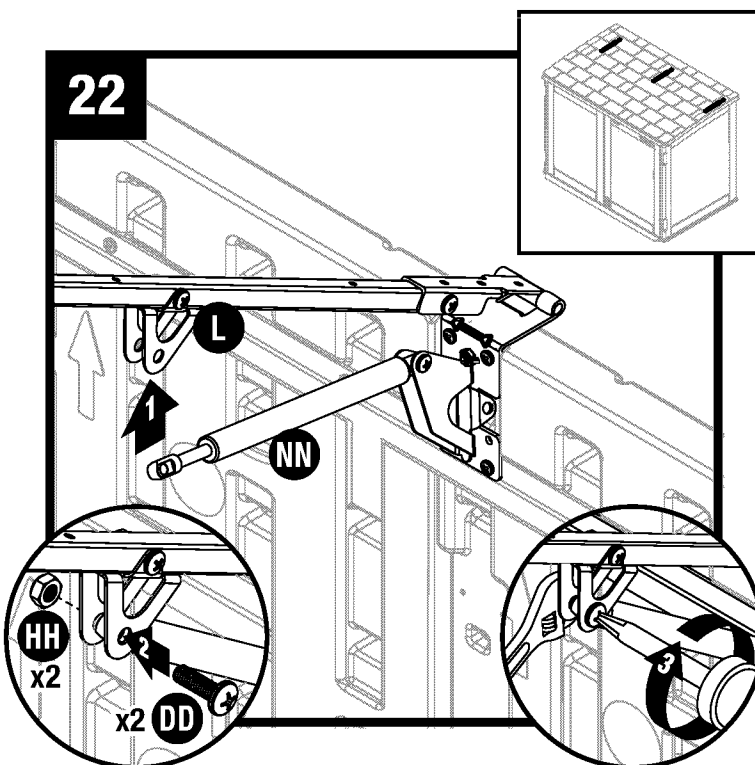
**Note:** Roof has been removed for clarity.

Attachez un amortisseur à gaz (NN) à la charnière de couvercle (LL) avec une vis (DD) et un écrou (HH). Répétez pour les amortisseurs restants.

**Remarque :** Le toit a été enlevé pour plus de clarté.

Instale el amortiguador de gas (NN) en la tapa de la bisagra (LL) con un tornillo (DD) y una tuerca (HH). Repita el procedimiento con el resto de los amortiguadores.

**Nota:** El techo se ha eliminado con propósitos de claridad.



With roof propped open, attach gas shock (NN) to hinge lid (LL) with one screw (DD) and one nut (HH). Repeat for remaining shocks.

**Note:** Roof has been removed for clarity.

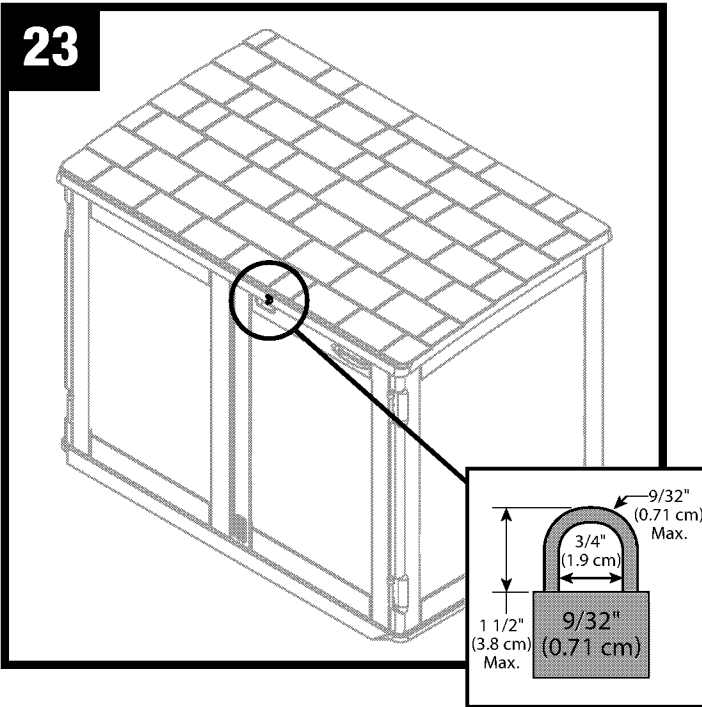
En maintenant le toit ouvert, attachez l'amortisseur à gaz (NN) à la charnière de couvercle (LL) avec une vis (DD) et un écrou (HH). Répétez pour les amortisseurs restants.

**Remarque :** Le toit a été enlevé pour plus de clarté.

Con el techo abierto, instale el amortiguador de gas (NN) en la tapa de la bisagra (LL) con un tornillo (DD) y una tuerca (HH). Repita el procedimiento con el resto de los amortiguadores.

**Nota:** El techo se ha eliminado con propósitos de claridad.

**Assembly–Roof (continued) / Assemblage de la remise–Toit (suite) / Armado del cobertizo–Techo (continuación)**

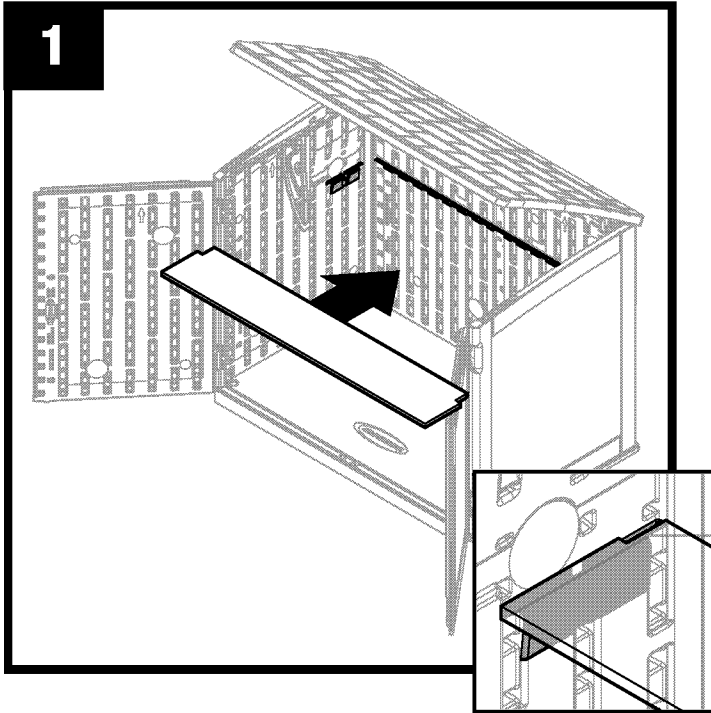


With roof closed, attach a 9/32" lock (not provided) to lock hasp (PP) to properly secure shed.

Avec le toit fermé, insérez une serrure de 0,7 cm (9/32 po) (non fournie) dans le morillon (PP) pour bien verrouiller la remise.

Con el techo cerrado, fije el cierre de 0,71 cm (9/32 pulg) (no incluido) al pasador de cierre (PP) para asegurar el cobertizo adecuadamente.

## Optional Wood Shelf Installation / Installation d'une tablette en bois en option / Instalación de repisa de madera opcional



Place shelf into shed. Shelf must be completely seated into shelf supports on side and back panels.

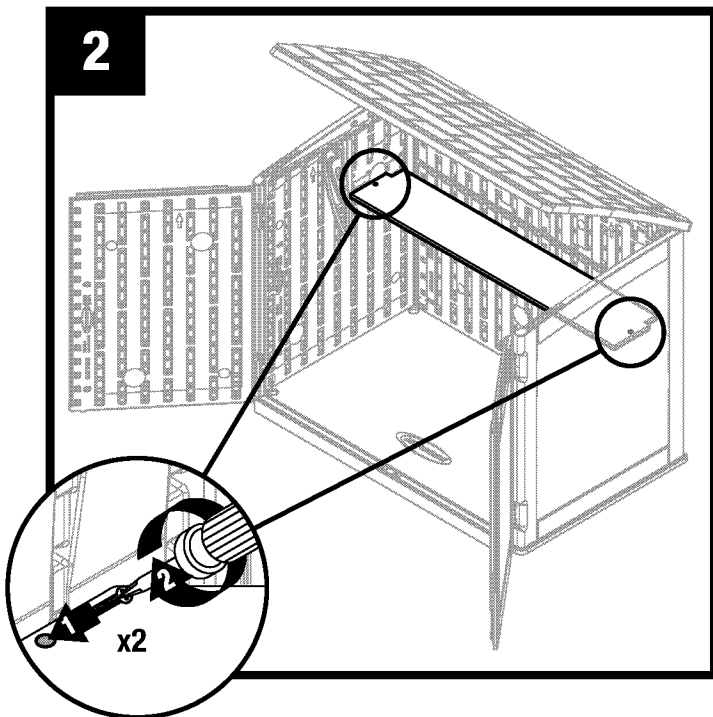
**Note:** See page 13 for shelf dimensions.

Insérez la tablette dans la remise. La tablette doit être complètement insérée dans les supports de tablette des panneaux latéraux et arrière.

**Remarque :** consultez la page 15 pour les dimensions de la tablette.

Coloque la repisa en el cobertizo. La repisa debe estar completamente asentada en los soportes de la repisa en los paneles laterales y traseros.

**Nota:** Consulte la página 17 para obtener las dimensiones de la repisa.



To secure shelf, insert one #8 x 1.25" drywall screw (not provided) through each pilot hole and into side panels.

Pour fixer la tablette, insérez une vis pour cloison sèche N°8 x 3 cm (1,25 po) (non fournie) dans chaque avant-trou et vissez-les dans les panneau latéraux.

Para asegurar la repisa, inserte un tornillo para panel de yeso N.º 8 x 1,25 pulg (no incluido) a través de cada agujero de guía y en los paneles laterales.

# Warranty

## **SUNCAST® Building, Shed and Gazebo Ten Year Limited Warranty**

Your SUNCAST® Building, Shed or Gazebo has a TEN YEAR LIMITED WARRANTY against product failure resulting from defects in manufacturing or materials. The warranty period starts on the delivery date. Incidental and consequential damages are not covered.

### **Warranty Claims**

To file a warranty claim contact the manufacturer, SUNCAST® CORPORATION, 701 North Kirk Road, Batavia, Illinois, 60510. Call toll free (800) 846-2345 or visit [www.Suncast.com](http://www.Suncast.com).

SUNCAST® will repair or replace only the parts that failed under the terms of the warranty. In some cases, the replacement parts may not be identical, but they shall be of equal or greater performance than the original part.

We may require proof of purchase. Proof of purchase may be the original dated store receipt. We may require evidence of the failure. Evidence of failure may include photographs or returning failed components to SUNCAST.

### **WARRANTY LIMITATIONS**

**THIS WARRANTY COVERS ONLY DEFECTS THAT AFFECT THE FORM, FIT OR FUNCTION OF THE UNIT.** It excludes natural aging of the unit, discoloration, ordinary wear and tear, ordinary weathering, sunlight fading, or rust. It excludes staining caused by mold, mildew or tree sap and damage caused by animals including insects, vermin or household pets. The warranty does not cover damage caused by Acts of Nature including but not limited to: wind in excess of 65 mph; tornado; hurricane; microburst; hail; flood; blizzard; extreme heat; pollution or fire events. For all storm and windy conditions, the doors must be closed and latched with the latching devices supplied with the shed to prevent damage. Left and right doors may have different latches, and both must be engaged. Latching devices vary by model. The warranty does not cover damage caused by Sun energy reflected from "Low-E" windows or other reflective materials. The user is responsible for protecting the product from damage in this situation.

The following actions void the warranty: improper assembly; assembly on a foundation other than as described in the assembly instructions; use above intended and reasonable capacity; misuse; abuse; failure to perform ordinary maintenance; failure to remove snow over 8 inches deep; modification; cleaning with abrasive tools, exposing the unit to heat sources and vandalism. Painting, sandblasting, cleaning with harsh chemicals not recommended for plastics voids the warranty on resin components. Modification of the original product voids all warranties. Suncast assumes no liability for any modified product or consequences resulting from failure of a modified product. Damage due to moving, transporting, or relocating the product voids the warranty. Disassembly of this unit for reasons other than authorized repair voids the warranty.

Suncast is not responsible for: loss of use of the unit; labor for repair; inspection fees or disposal costs.

SUNCAST® reserves the right to reimburse the owner the purchase price of the unit on a STRAIGHT LINE DEPRECIATED BASIS FOR THE LENGTH OF THE WARRANTY IN LIEU OF REPAIR OR REPLACEMENT. The Purchase Price does not include taxes, delivery charges, site preparation costs, permits, fees, assembly costs, or disposal costs.

**THIS WARRANTY IS NONTRANSFERABLE. IT IS VALID FOR NORMAL HOUSEHOLD USE ONLY. THE WARRANTY IS VOIDED BY COMMERCIAL OR INDUSTRIAL USE. IT EXCLUDES FLOOR MODELS, CLEARANCE AND OPEN BOX UNITS.**

### **Notice**

Suncast® does not represent that this unit will meet city, county, state, homeowner's association standards or zoning requirements. The owner is responsible for securing all permits and meeting other requirements needed for placement, construction and use.

**THE MANUFACTURER'S LIABILITY HEREUNDER IS LIMITED SOLELY TO THE REPAIR OR REPLACEMENT OF THE DEFECTIVE PRODUCT OR PART AND THE MANUFACTURER SHALL IN NO EVENT BE LIABLE FOR ANY INCIDENTAL OR CONSEQUENTIAL DAMAGES WHICH MAY RESULT FROM ANY DEFECT IN MATERIAL OR WORKMANSHIP OR FROM THE BREACH OF ANY EXPRESS OR IMPLIED WARRANTY.**

This warranty gives you specific legal rights, and you may also have other rights which vary from state to state. Some states do not allow the exclusion or limitation of incidental or consequential damages; the limitation or exclusion may not apply to you.



# Garantie

## **Garantie limitée de dix ans pour cabanon, remise ou pavillon SUNCAST®**

Votre cabanon, remise ou pavillon SUNCAST® est livré(e) avec une GARANTIE LIMITÉE DE DIX ANS contre tout problème résultant d'un défaut de matériaux ou de fabrication. La période de la garantie commence à la date de livraison. Les dommages accidentels et consécutifs ne sont pas couverts.

## **Réclamations dans le cadre de la garantie**

Pour envoyer une réclamation dans le cadre de la garantie, veuillez communiquer avec SUNCAST® CORPORATION, 701 North Kirk Road, Batavia, Illinois, 60510, États-Unis. Appelez gratuitement au (800) 846-2345 ou visitez notre site Web [www.suncast.com](http://www.suncast.com).

SUNCAST® réparera ou remplacera uniquement les pièces défectueuses conformément aux conditions de la garantie.

Dans certains cas, les pièces de remplacement peuvent ne pas être identiques, mais elles seront de qualité égale ou supérieure aux pièces d'origine.

Nous pouvons exiger la preuve d'achat. Le reçu de magasin original daté peut constituer la preuve d'achat. Nous pouvons exiger une preuve de défaillance. La preuve peut inclure l'envoi à SUNCAST® de photographies ainsi que des composants défectueux.

## **Limitations de la garantie**

**CETTE GARANTIE NE COUVRE QUE LES PIÈCES DÉFECTUEUSES QUI AFFECTENT LA FORME, LES CAPACITÉS OU LA FONCTION DE L'UNITÉ.** Elle exclut le vieillissement naturel de l'unité, la décoloration, l'usure normale, le vieillissement dû aux intempéries, la décoloration due à la lumière du soleil et la rouille. Elle exclut les taches causées par la moisissure, la sève des arbres et les dommages causés par les animaux, y compris les insectes, la vermine ou les animaux domestiques. La garantie ne couvre pas les dommages causés par la nature, y compris sans s'y limiter: les dommages causés par des événements météorologiques comme des vents dépassant 104,6 km/h (65 milles/heure), une tornade, un ouragan, une microrafale, de la grêle, une inondation, une tempête de neige, une chaleur extrême, des éléments polluants ou un incendie. En cas de tempête, d'orage ou de vent fort, les portes doivent demeurer fermées et verrouillées à l'aide des verrous fournis avec la remise afin d'éviter de l'endommager. Il est possible que les portes gauche et droite aient des verrous différents mais ces deux verrous devront obligatoirement être fermés. Les verrous varient selon le modèle. La garantie ne couvre pas les dégâts résultant du reflet des rayons solaires causés par des fenêtres à faible émissivité Low-E ou d'autres matériaux réfléchissants. Il incombe à l'utilisateur de protéger cet article contre ce type de risque.

Les actes suivants annulent la garantie: un mauvais assemblage, un assemblage sur une fondation autre que celle décrite dans les instructions d'assemblage, l'emménagement d'objets au-dessus de la capacité prévue et raisonnable, une mauvaise utilisation, un usage abusif, le non-respect des procédures d'entretien de base, une couche de neige de plus de 20,3cm (8po) qui n'a pas été retirée du toit, des modifications apportées à l'unité, l'utilisation de produits de nettoyage abrasifs, l'exposition à des sources de chaleur ou des actes de vandalisme. La peinture, le ponçage ou l'utilisation de produits chimiques corrosifs non recommandés pour les plastiques annulent la garantie sur les composants de résine. Les modifications apportées au produit original annulent toutes les garanties. Suncast n'assume aucune responsabilité pour un produit modifié ou pour les conséquences résultant d'un problème lié à un produit modifié. Les dommages dus au déplacement ou au transport de l'unité vers un nouvel emplacement annulent la garantie. Le démontage de cette unité pour d'autres fins qu'une réparation autorisée annule la garantie.

Suncast® n'est pas responsable de la perte d'utilisation de l'unité, des coûts de main-d'œuvre pour la réparation, des frais d'inspection ou des coûts de recyclage.

SUNCAST® se réserve le droit de rembourser le prix d'achat de l'unité au propriétaire, selon une DÉPRÉCIATION LINÉAIRE BASÉE SUR LA DURÉE DE LA GARANTIE AU LIEU DE RÉPARER OU DE REMPLACER LES PIÈCES DÉFECTUEUSES. Le prix d'achat n'inclut pas les taxes, les frais de livraison, les coûts de préparation du site, les permis, les coûts d'assemblage ou de recyclage de l'unité, ni les autres frais connexes.

**CETTE GARANTIE N'EST PAS TRANSFÉRABLE. ELLE NE COUVRE QU'UNE UTILISATION DOMESTIQUE NORMALE SEULEMENT. LA GARANTIE EST NULLE EN CAS D'UTILISATION COMMERCIALE OU INDUSTRIELLE. ELLE EXCLUT LES MODÈLES DE PLANCHER, LES UNITÉS VENDUES EN LIQUIDATION ET CELLES DONT LES BOÎTES ONT ÉTÉ LES MODÈLES DE PLANCHER, LES UNITÉS VENDUES EN LIQUIDATION ET CELLES DONT LES BOÎTES ONT ÉTÉ OUVERTES.**

## **Avis**

Suncast® ne garantit pas que cette unité répondra aux exigences des normes de votre ville, comté, province ou état, ni aux exigences des associations de propriétaires ou aux règlements de zonage. Le propriétaire est responsable d'obtenir tous les permis et toutes les autres exigences nécessaires concernant l'emplacement, la construction et l'utilisation de l'unité.

**LA RESPONSABILITÉ DU FABRICANT SE LIMITE À LA RÉPARATION OU AU REMPLACEMENT DU PRODUIT OU DES PIÈCES DÉFECTUEUSES. LE FABRICANT NE PEUT EN AUCUN CAS ÊTRE TENU RESPONSABLE DES DOMMAGES ACCIDENTELS OU CONSÉCUTIFS QUI PEUVENT ÊTRE CAUSÉS PAR UN DÉFAUT DE MATÉRIAUX OU DE FABRICATION, NI DE LA VIOLATION D'UNE GARANTIE EXPRESSE OU TACITE.**

Cette garantie vous donne des droits spécifiques reconnus par la loi, mais il se peut que vous ayez d'autres droits, qui peuvent varier d'une province à l'autre. Certains états ou provinces ne permettent pas l'exclusion ou la limitation des dommages consécutifs ou indirects. Dans ce cas, la limitation ou l'exclusion ne s'applique pas.

# Garantía

## **El edificio, el cobertizo y la pérgola SUNCAST® tienen una garantía limitada de diez años**

Su edificio, cobertizo o pérgola SUNCAST® tienen una GARANTÍA LIMITADA DE DIEZ AÑOS que cubre las fallas en el producto que deriven de defectos en la fabricación o en los materiales. El periodo de cobertura de la garantía comienza a partir de la fecha de envío. La garantía no cubre daños incidentales o consecuentes.

## **Reclamos cubiertos por la garantía**

Para presentar un reclamo cubierto por la garantía, póngase en contacto con el fabricante, SUNCAST® CORPORATION, 701 North Kirk Road, Batavia, Illinois, 60510. Llame sin cargo al (800) 846-2345 o visite [www.suncast.com](http://www.suncast.com).

SUNCAST® reparará o reemplazará solo las piezas defectuosas, según lo establecido en las cláusulas de la garantía. En algunos casos, las piezas de reemplazo pueden no ser idénticas; sin embargo, deberán tener un rendimiento igual o superior a la pieza original. Es posible que exijamos un comprobante de la compra. El comprobante de la compra puede ser el recibo de la tienda original con fecha. Es posible que exijamos que se compruebe la falla. La falla podría comprobarse, porejemplo, por fotografías o por la devolución de los componentes defectuosas a SUNCAST®.

## **Limitaciones de la garantía**

### **ESTA GARANTÍA CUBRE SOLO DEFECTOS QUE AFECTAN LA FORMA, LA APTITUD O EL FUNCIONAMIENTO DE LA UNIDAD.**

Quedan excluidos el desgaste natural de la unidad, la decoloración, la rotura ordinaria, el desgaste ordinario que derive de cuestiones climáticas, la decoloración producida por la luz del sol o el óxido. Quedan excluidas las manchas causadas por moho o savia de árboles y los daños causados por animales tales como insectos, parásitos o mascotas del hogar. La garantía no cubre los daños causados por las catástrofes naturales, que incluyen, entre otros: vientos que excedan los 105kph (65 mph), tornados, huracanes, micro ráfagas, granizos, inundaciones, tormentas de nieve, calor extremo, contaminación o incendios. En todas las condiciones de tormenta y vientos fuertes, las puertas deben estar cerradas y aseguradas con los dispositivos de pestillo suministrados con el cobertizo para evitar daños. Las puertas izquierda y derecha pueden tener diferentes pestillos, pero ambos deben estar enganchados. Los dispositivos de pestillo varían según el modelo. La garantía no cubre daño causado por la energía solar reflejada de ventanas de baja emisividad u otros materiales reflectantes. El usuario es responsable de proteger el producto contra daño en esta situación.

Las siguientes acciones anularán la garantía: armado incorrecto, armado sobre una base diferente a la descrita en las instrucciones de montaje, uso que exceda la capacidad planificada y razonable, maluso, abuso, falta de mantenimiento regular, falta de remoción de nieve de más de 20 cm (8 pulgadas) de profundidad, modificación, limpieza con herramientas abrasivas, exposición de la unidad a fuentes de calor y vandalismo. Tanto pintar, como pulir con chorro de arena o limpiar con sustancias químicas fuertes no recomendadas para plástico anulan la garantía en lo que respecta a los componentes de resina. La modificación del producto original anula todas las garantías. Suncast no asume responsabilidad alguna por cualquier producto modificado ni por las consecuencias que deriven de la falla de un producto modificado. El daño causado por el movimiento, el transporte o la reubicación del producto anula la garantía. El hecho de desarmar esta unidad por motivos distintos a la reparación autorizada anula la garantía.

Suncast® no se responsabiliza por: la pérdida de uso de la unidad, la mano de obra para reparación, las tarifas de inspección ni los costos de eliminación.

SUNCAST® se reserva el derecho de reembolsar al dueño el precio de compra de la unidad EN FUNCIÓN DEL MÉTODO DE AMORTIZACIÓN LINEAL DURANTE EL PERÍODO DE COBERTURA DE LA GARANTÍA EN LUGAR DE REPARARLA O REEMPLAZARLA. El precio de compra no incluye impuestos, costos de entrega, costos de preparación del sitio, permisos, honorarios, costos de armado ni costos de eliminación.

**ESTA GARANTÍA ES INTRANSFERIBLE. ES VÁLIDA SOLO PARA EL USO DOMÉSTICO NORMAL. EL USO CON FINES COMERCIALES O INDUSTRIALES ANULA ESTA GARANTÍA. SE EXCLUYEN LOS MODELOS DE EXHIBICIÓN, LAS UNIDADES DE CAJAS ABIERTAS Y EN LIQUIDACIÓN.**

## **Aviso**

Suncast® no garantiza que esta unidad cumplirá las normas o los requisitos de las ordenanzas de zonificación de la asociación de propietarios de la ciudad, del condado o del estado. El propietario es responsable de obtener todos los permisos y cumplir con los demás requisitos que sean necesarios para la colocación, la construcción y el uso.

**LA RESPONSABILIDAD DEL FABRICANTE EN VIRTUD DE ESTA GARANTÍA ESTÁ LIMITADA ÚNICAMENTE A LA REPARACIÓN O EL REEMPLAZO DEL ARTÍCULO O LA PIEZA DEFECTUOSA Y EL FABRICANTE EN NINGÚN CASO SERÁ RESPONSABLE POR LOS DAÑOS INCIDENTALES O EMERGENTES QUE PUEDAN DERIVAR DE DEFECTOS EN LOS MATERIALES O EN LA MANO DE OBRA NI DEL INCUMPLIMIENTO DE GARANTÍA EXPRESA O IMPLÍCITA ALGUNA.**

Esta garantía le otorga derechos legales específicos y usted puede tener otros derechos que pueden variar entre los estados. Algunos estados no permiten la exclusión o limitación de daños incidentales o consecuentes y por lo tanto, esta limitación o exclusión puede no corresponder en su caso.



