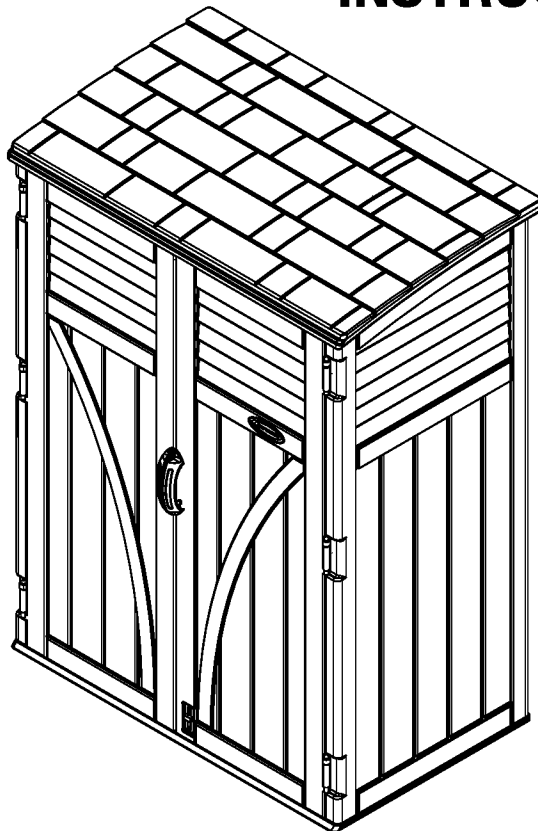





BMS5700 Shed
ASSEMBLY INSTRUCTIONS
Remise BMS5700
INSTRUCTIONS D'ASSEMBLAGE
Cobertizo BMS5700
**INSTRUCCIONES PARA EL
ARMADO**



Quality Control Number:
Numéro de contrôle de qualité :
Número de control de calidad:



Before You Begin...

- **Consult your local authorities for any permits required to construct shed.**
Prior to the construction of your shed, check with the local building code official to review any required permits or building limitations.
- **A level and sturdy foundation is recommended before shed construction can begin.**
Review the site preparation information within the manual before beginning assembly.
- **Read instructions thoroughly prior to assembly.**
This kit contains parts that can be damaged if assembled incorrectly or in the wrong sequence.
- **Please follow instructions.**
Suncast is not responsible for replacing parts lost or damaged due to incorrect assembly.
- **Check for all parts before you begin assembly.**
Using the parts page(s) provided within this manual, verify all parts are present. **COMPLETE SITE PREPARATION AND FOUNDATION CONSTRUCTION BEFORE UNPACKING ALL PARTS.**
- **Assistance is required during entire assembly.** 



Caution

- Proper site preparation required.
- Shed not intended for use in extreme weather conditions.
- Shed not intended for storage of flammable or caustic chemicals.
- Store heavy items near the bottom of shed.
- Shed not intended for use by children.
- **DO NOT** stand, sit, or store items on storage shed roof.
- Treat carefully in extreme temperatures.
- Repair or replace broken parts immediately.
- Suncast is not responsible for damage caused by weather or misuse.
- At regular intervals inspect your shed to make sure that assembly integrity has been maintained.
- Periodically check that the location you have chosen to set your shed is still level.
- This kit contains parts with metal edges. Please be careful when handling.
- If shed is empty and outdoors, place weight inside on floor to prevent tipping in high winds.



Care Instructions

- Hot items, such as recently used grills, blowtorches, etc., must not be stored in the shed.
- Heavy articles should not be leaned against the walls, as this may cause panel distortion and permanent damage.
- Keep roof clean of snow and leaves.
- Your product is made of materials that will withstand outdoor use. Exposure to the elements (such as dust, plant and animal life, moisture and sunlight) encourages moss, algae, and mold to grow on outdoor items. To maintain the look of your product, we recommend cleaning it each year with mild soap and water. **DO NOT** use bleach, ammonia, or other caustic cleaners, and **DO NOT** use stiff bristle brushes. Failure to perform annual cleaning could result in permanent staining of the plastic. This is not a manufacturing defect and is not covered under warranty.



Assembly Day Tips

- This item uses self-tapping screws in some areas. There are no pre-drilled holes in the plastic. Use force when starting to drive the screw. Once the screw pierces the plastic it will drive easier.
- Complete site preparation and foundation construction before unpacking parts and beginning assembly.
- **DO NOT** attempt to assemble on a day with strong winds.
- **DO NOT** attempt to assemble on days when temperature is below 32 degrees.
- Set aside appropriate amount of time to completely assemble shed.
- Make sure you have assistance nearby to lift and secure parts in place.
- Wear light duty work gloves while assembling shed.
- Once roof is assembled, a flashlight may be of use when assembling smaller components inside shed.
- **DO NOT** use a torque wrench or hand drill to tighten provided Easy bolts. Use 010210410 Easy Bolt Easy Driver tool (provided) **ONLY**.
- Suncoast provides extra hardware for small fasteners for customer convenience. In some cases, there will be extra small fasteners once the assembly is complete.

Note: This product contains parts that are used in different orientations to construct the shed. Please take note of the orientation of the parts shown throughout this instruction manual. Failure to follow instructions could result in damage to parts. Suncoast is not responsible for replacing parts lost or damaged due to incorrect assembly.

Suncoast Products and Replacement Parts

To purchase Suncoast replacement parts and learn about other Suncoast products visit us online or call.



www.suncoast.com


24 hours a day, 7 days a week, 365 days a year.



1-800-846-2345 or 1-630-879-2050



Avant de commencer

- **Consultez les autorités locales pour tout permis nécessaire à la construction de la remise.**
Avant de construire votre remise, vérifiez avec l'autorité locale en charge du respect du code du bâtiment s'il est nécessaire d'obtenir un permis ou s'il existe des restrictions de construction.
- **Des fondations à niveau et solides sont nécessaires avant que la construction de la remise ne puisse commencer.**
Lisez les informations de préparation du site dans le manuel avant de commencer l'assemblage.
- **Lisez entièrement les instructions avant l'assemblage.**
Cette trousse contient des pièces qui peuvent être endommagées si elles sont assemblées de manière incorrecte ou dans le mauvais ordre.
- **Veillez suivre les instructions.**
Suncast ne peut être tenu responsable du remplacement des pièces endommagées ou perdues en raison d'un assemblage incorrect.
- **Vérifiez toutes les pièces avant de commencer l'assemblage.**
Reportez-vous aux page(s) de pièces dans ce manuel pour vous assurer qu'aucune pièce ne manque.
TERMINEZ LA PRÉPARATION DU TERRAIN ET LA CONSTRUCTION DES FONDATIONS AVANT DE DÉBALLER LES PIÈCES.
- **Vous aurez besoin d'aide pendant toute la durée de l'assemblage.** 



Attention

- Il est nécessaire que le terrain soit correctement préparé.
- La remise n'est pas prévue pour une utilisation dans des conditions climatiques extrêmes.
- La remise n'est pas prévue pour l'entreposage de produits chimiques inflammables ou corrosifs.
- Les produits lourds doivent être entreposés dans le fond de la remise.
- La remise n'est pas prévue pour être utilisée par des enfants.
- **NE PAS** se mettre debout, s'asseoir ou entreposer des produits sur le toit de la remise.
- Prendre les précautions nécessaires dans des températures extrêmes.
- Réparer ou remplacer les pièces cassées immédiatement.
- Suncast ne peut être tenu responsable des dommages causés par les conditions climatiques ou une mauvaise utilisation.
- Inspecter la remise à intervalles réguliers pour vérifier que l'intégrité de l'assemblage a été maintenue.
- Vérifier périodiquement que l'emplacement choisi pour installer la remise est toujours à niveau.
- Cette trousse contient des pièces avec des bords métalliques. Faites attention lorsque vous les manipulez.
- Si la remise est vide et qu'elle est placée à l'extérieur, mettez des poids à l'intérieur, sur le plancher, afin d'empêcher l'inclinaison lors des vents violents.



Instructions d'entretien

- Les éléments chauds récemment utilisés, tels que les grils, les chalumeaux, etc., ne doivent pas être entreposés dans la remise.
- Les produits lourds ne doivent pas être posés contre les parois, car ils peuvent déformer et endommager définitivement les panneaux.
- Enlevez la neige et les feuilles du toit.
- Cet article a été fabriqué avec des matériaux qui lui permettront d'être utilisé à l'extérieur. Les intempéries (la poussière, les plantes, les animaux, l'humidité et le soleil) favorisent la prolifération de lichen, d'algues et de moisissures sur les articles extérieurs. Afin de que cet article conserve sa belle apparence, il est recommandé de le nettoyer une fois par an avec un savon doux et de l'eau. NE PAS utiliser de javellisant, d'ammoniaque ni de produit de nettoyage caustique et NE PAS utiliser de brosse à soies dures. Le plastique risque de devenir irrémédiablement taché si cet article n'est pas nettoyé au moins une fois par an. Ce problème n'est pas un défaut de fabrication et ne sera pas couvert par la garantie.



Conseils pour le jour de l'assemblage

- L'emploi de vis autotaraudeuses est nécessaire à certains endroits. Cet article ne possède aucun trou prépercé dans le plastique. Commencer à visser avec force pour introduire les vis. Une fois que la vis a perforé le plastique, elle s'introduira plus facilement.
- Terminez la préparation du terrain et la construction des fondations avant de déballer les pièces et de commencer l'assemblage.
- **NE TENTEZ PAS** l'assemblage par un jour de grand vent.
- **NE TENTEZ PAS** l'assemblage les jours où la température est en dessous de 32 degrés.
- Prévoyez suffisamment de temps pour assembler entièrement la remise.
- Assurez-vous d'avoir de l'aide à portée de main pour soulever et fixer les pièces.
- Portez des gants de travail légers pendant l'assemblage de la remise.
- Une fois le toit assemblé, une lampe torche peut être utile pour assembler les composants plus petits à l'intérieur de la remise.
- **N'UTILISEZ PAS** de clé dynamométrique ou de perceuse à main pour serrer les boulons Easy. Utilisez l'outil 010210410 Easy Bolt Easy Driver (fourni) **UNIQUEMENT**.
- Suncast fournit des petites attaches supplémentaires pour le confort du client. Dans certains cas, il en restera une fois l'assemblage terminé.

***Remarque :** ce produit contient des pièces qui sont utilisées dans différents sens lors de la construction de la remise. Veuillez faire attention à l'orientation des pièces indiquées dans ce manuel d'instructions. Vous pouvez endommager les pièces si vous ne suivez pas ces instructions. Suncast ne peut être tenu responsable du remplacement des pièces endommagées ou perdues en raison d'un assemblage incorrect.*

Produits et pièces de rechange Suncast

Pour acheter des pièces de rechange Suncast et obtenir de plus amples renseignements sur les autres produits Suncast, consultez notre site ou appelez-nous.



www.suncast.com
24h/24, 7j/7, 365 jours par an.



1-800-846-2345 ou 1-630-879-2050



Antes de comenzar

- **Consulte con sus autoridades locales para determinar qué permisos son necesarios para construir el cobertizo.**

Antes de iniciar la construcción del cobertizo, consulte al funcionario local encargado de los códigos de construcción para conocer los permisos necesarios o las limitaciones en la construcción.

- **Antes de iniciar la construcción del cobertizo, es necesario contar con una cimentación fuerte y nivelada.**

Antes de comenzar el montaje revise la información sobre la preparación del sitio que contiene el manual.

- **Lea completamente las instrucciones antes de iniciar el armado.**

Este kit contiene piezas que pueden dañarse si se arman incorrectamente o en la secuencia equivocada.

- **Siga las instrucciones.**

Suncast no es responsable del reemplazo de las piezas dañadas o perdidas debido al armado incorrecto.

- **Verifique que tenga todas las piezas antes de comenzar el armado.**

Verifique que tiene todas las piezas tomando como referencia la página o páginas de piezas de este manual. **COMPLETE LA PREPARACIÓN DEL SITIO Y LA CONSTRUCCIÓN DE LA CIMENTACIÓN ANTES DE DESEMPACAR LAS PIEZAS.**

- **Se requiere ayuda durante todo el armado.** 



Precaución

- Se requiere preparar apropiadamente el lugar de la instalación.
- El cobertizo no ha sido diseñado para ser usado en condiciones climáticas extremas.
- El cobertizo no ha sido diseñado para almacenar productos químicos cáusticos o inflamables.
- Guarde los artículos pesados cerca de la parte inferior del cobertizo.
- El cobertizo no ha sido diseñado para ser usado por los niños.
- **NO** se ponga de pie, no se siente, ni almacene artículos sobre el techo del cobertizo.
- Tenga cuidado cuando lo use en condiciones extremas de temperaturas.
- Repare o reemplace inmediatamente toda pieza rota.
- Suncast no se hace responsable por daños causados por condiciones meteorológicas o mal uso.
- Inspeccione el cobertizo a intervalos regulares para asegurarse de que no haya piezas que se estén desarmando.
- Verifique periódicamente que la ubicación seleccionada para colocar el cobertizo continúe estando nivelada.
- Este kit contiene piezas con bordes metálicos. Tenga cuidado al manipularlas.
- Si el cobertizo está vacío y en el exterior, coloque el peso adentro sobre el piso para evitar que se incline por los vientos fuertes.



Instrucciones para el cuidado

- No deben guardarse artículos calientes como parrillas recientemente usadas, sopletes, etc. en el cobertizo.
- No deben apoyarse artículos pesados contra las paredes ya que los paneles pueden deformarse y causar daño permanente.
- Mantenga el techo sin nieve y hojas de árboles.
- Este producto está hecho con materiales que soportan las condiciones de uso en exteriores. La exposición a los elementos (polvo, plantas, animales, humedad y rayos solares) produce la formación de musgo, algas y moho en los artículos que se dejan en exteriores. Para mantener la buena apariencia del producto, recomendamos limpiarlo anualmente con agua y jabón suave. NO use lejía, amoníaco ni otros limpiadores cáusticos, y NO use cepillos de cerdas duras. El no llevar a cabo una limpieza anual puede causar manchas permanentes en el plástico. Ello no es un defecto de fabricación y no está cubierto por la garantía.



Sugerencias para el armado

- Este artículo utiliza tornillos autorroscantes en algunos lugares. No hay agujeros previamente taladrados en plástico. Use fuerza al comenzar a insertar el tornillo. Una vez que el tornillo perfora el plástico se introducirá con más facilidad.
- Complete la preparación del sitio y la construcción de la cimentación antes de desempacar las piezas y comenzar el armado.
- **NO** intente trabajar en el armado en un día con fuertes vientos.
- **NO** trate de trabajar en el armado en días con temperaturas por debajo de 0 °C (32 °F).
- Prevea la cantidad de tiempo apropiado para armar el cobertizo en su totalidad.
- Compruebe que haya ayuda cercana para levantar y asegurar los componentes en su lugar.
- Use guantes para trabajo liviano cuando esté armando el cobertizo.
- Una vez que haya armado el techo, puede usar una linterna para ensamblar los componentes más pequeños dentro del cobertizo.
- **NO** use llave de torsión ni destornillador manual para apretar los pernos "Easy Bolt" provistos. Use **SOLAMENTE** la herramienta "Easy Driver" 010210410 para los pernos "Easy Bolt" (provista).
- Para más comodidad, Suncast proporciona tornillería adicional para sujetadores pequeños. En algunos casos, quedarán sujetadores pequeños adicionales después de terminado el armado.

***Nota:** Este producto contiene piezas que se usan en diferentes orientaciones para armar el cobertizo. Verifique la orientación de las piezas ilustradas en todo el manual de instrucciones. Si no sigue correctamente las instrucciones, puede dañar las piezas. Suncast no es responsable del reemplazo de las piezas dañadas o perdidas debido al armado incorrecto.*

Productos y piezas de repuesto Suncast

Para comprar piezas de repuesto Suncast y obtener información acerca de otros productos Suncast, visite nuestro sitio web o llame por teléfono.

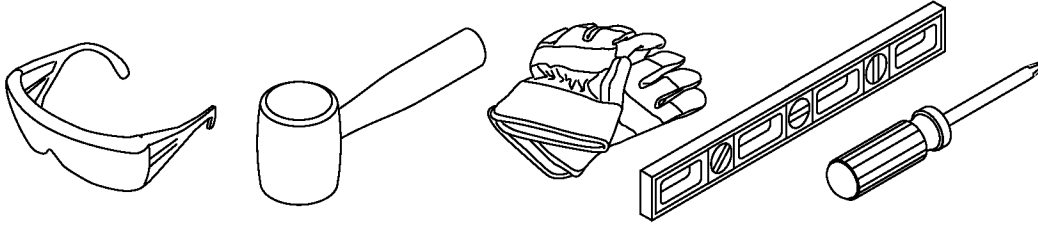


www.suncast.com
24 horas al día, 7 días a la semana,
365 días al año.

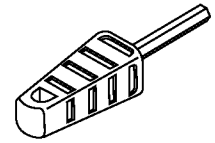


1-800-846-2345 ó 1-630-879-2050

Tools Needed for Installation / Outils nécessaires pour l'installation / Herramientas necesarias para la instalación

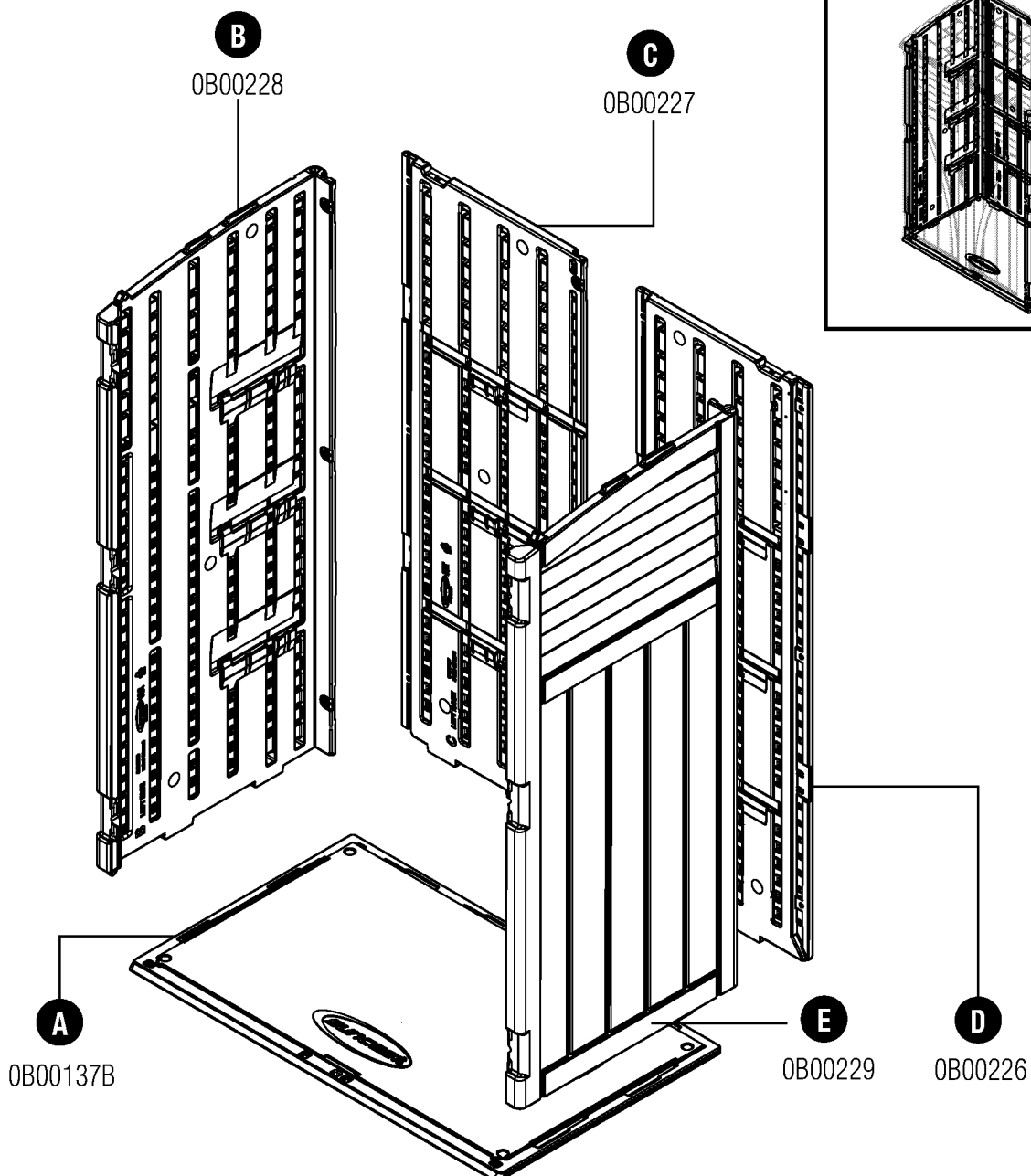


INCLUDED IN KIT



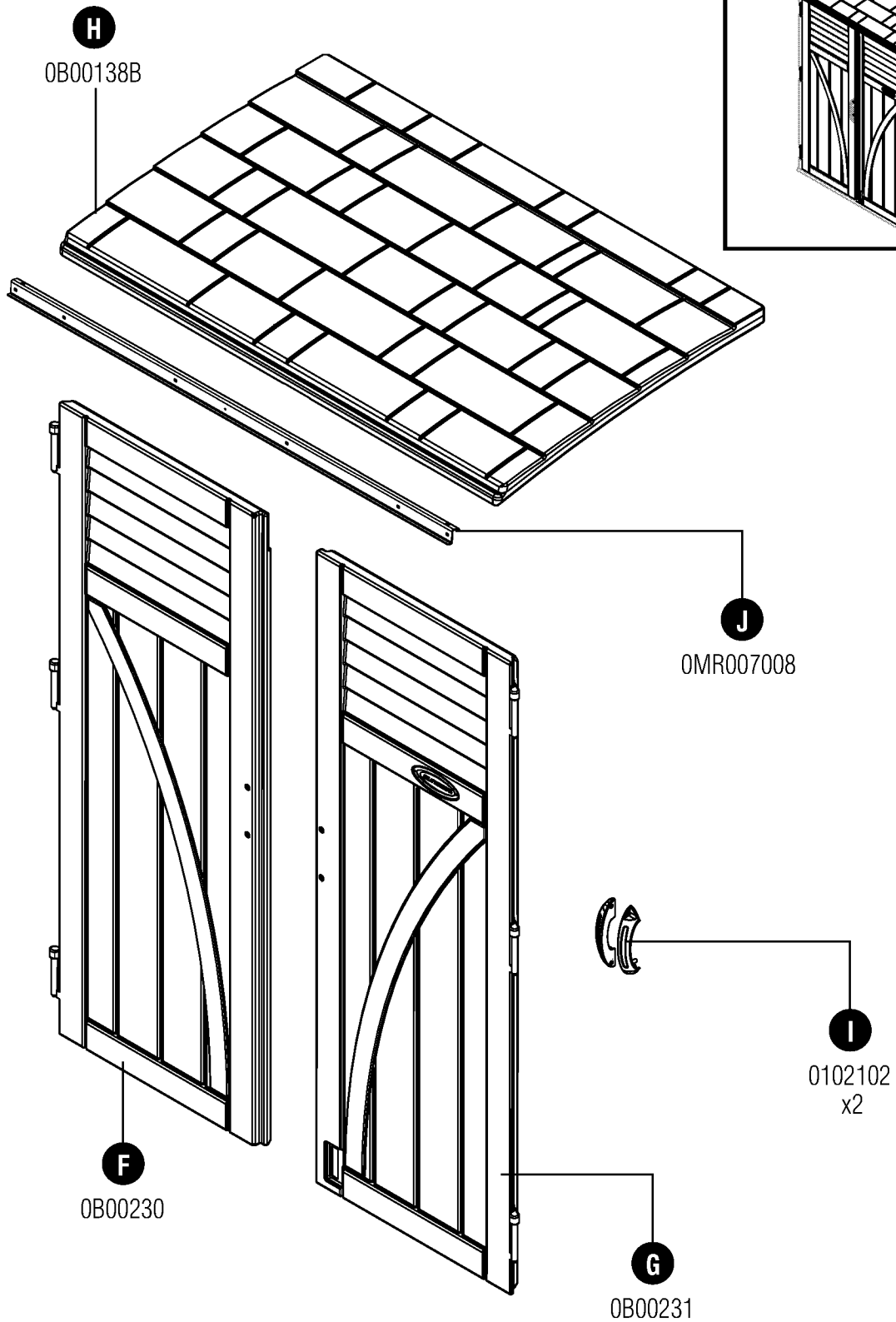
Easy Bolt Easy Driver
010210410

Parts / Pièces / Piezas - BMS5700 Walls and Floor / Parois et plancher / Paredes y piso



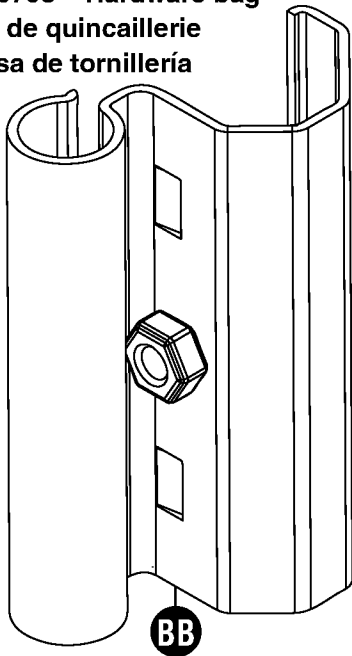
Parts / Pièces / Piezas - BMS5700

Roof and Doors / Portes et toit / Puertas y techo



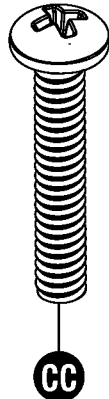
Hardware / Quincaillerie / Elementos de fijación – BMS5700

0440705 – Hardware bag
 Sac de quincaillerie
 Bolsa de tornillería



BB
 Door hinge
 Charnière de porte
 Bisagra de la puerta
 x6

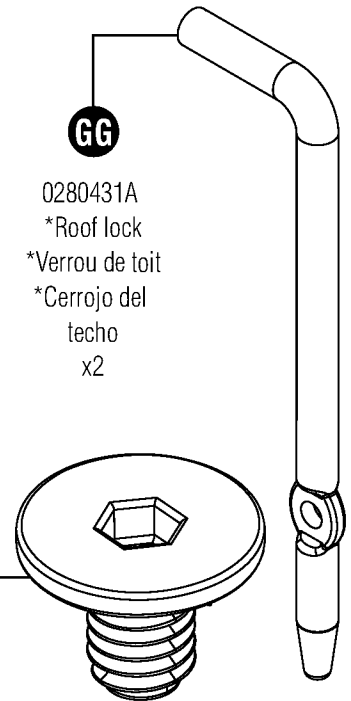
0480345A – Hardware bag
 Sac de quincaillerie
 Bolsa de tornillería



CC
 .25" x 1.5" Machine screw
 Vis mécanique de
 0,63 cm x 1,9 cm
 (0,25 po x 1,5 po)
 Tornillo para
 metales de 0,25" x 1,5"
 x6

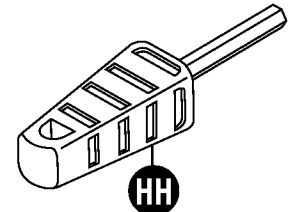


II
 .625 Truss head screw
 Vis à tête bombée de
 1,59 cm (0,625 po)
 II Perno de cabeça
 segmentada de 0,625 pulg.
 x18

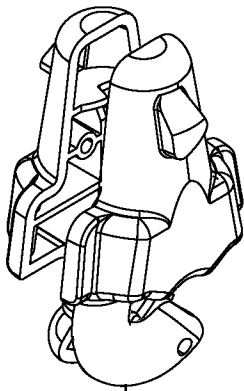


GG
 0280431A
 *Roof lock
 *Verrou de toit
 *Cerrojo del
 techo
 x2

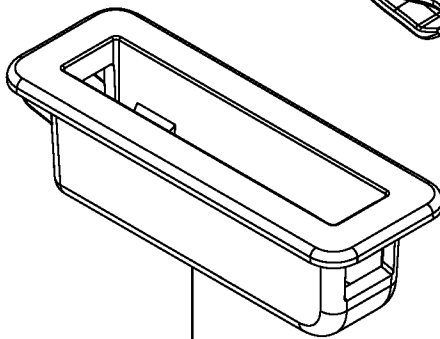
AA
 0102188
 Easy bolt 7/8"
 Boulon rapide de
 2,2 cm (7/8 po)
 Perno Easy Bolt de 7/8"
 x9



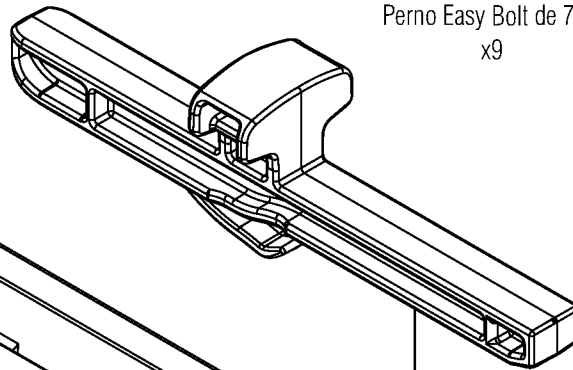
HH
 010210410
 *Easy bolt easy driver
 *Outil pour boulon rapide
 *Herramienta Easy Driver
 para pernos Easy Bolt



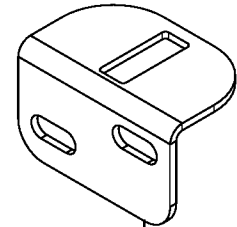
DD
 0102110
 *Hinge half
 *Moitié de charnière
 *Mitad de la bisagra
 x4



EE
 0101222
 *Door latch housing
 *Boîtier de loquet de porte
 *Carcasa del pestillo de la puerta



FF
 0101221
 *Door latch
 *Loquet de porte
 *Pestillo de la puerta



JJ
 0510577A
 *Door clip bracket
 *Équerre de porte
 *Bisagra de la puerta

Hardware shown at actual size (*Unless otherwise noted.) Extra hardware provided. Not all are used.

Quincaillerie illustrée à la taille réelle (*sauf indication contraire). Quincaillerie supplémentaire fournie. Toute la quincaillerie ne doit pas être utilisée.
 Los accesorios se muestran en tamaño real (*salvo indicación en contrario.) Se incluyen elementos de fijación adicionales. No se usan todos.

Site Preparation and Platform Construction

Materials **NOT** supplied with BMS5700 Shed Kit

Note: Site preparation is recommended for this shed. Placing the shed on a constructed foundation is highly recommended. Without a constructed foundation, settling could occur, causing distortion and damage to the shed. Suncast is not responsible for replacing parts damaged or property lost due to incorrect assembly. Warranty requires foundation.

Note: Complete the site preparation and foundation construction before unpacking parts and beginning assembly. For tips on site preparation, go to www.suncast.com, consult retailer, or local code.

To prepare your shed site, follow the below steps:

- 1) Consult your local authorities for building codes and covenants before beginning foundation or erecting shed.
- 2) Before any digging, check with local utilities to determine location of buried cables, pipes, etc.
- 3) Decide which type of foundation you want:
 - Concrete slab, 4" thick

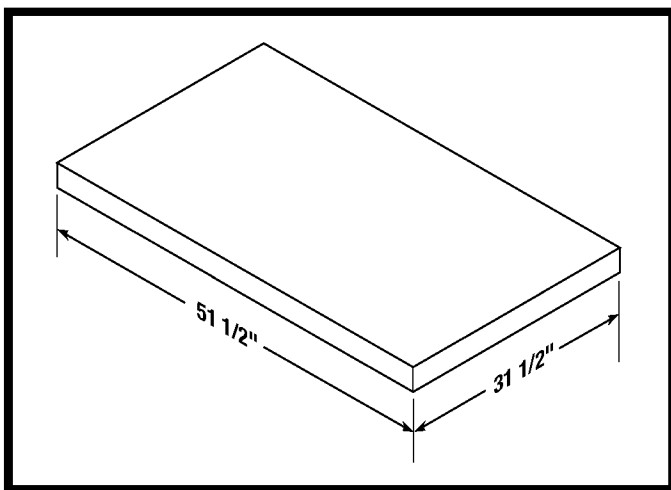
OR

- Wood platform

Use exterior grade wood. The wood platform should be set on pier blocks or footing. Consult your local retailer for help to determine the best anchoring method for your particular installation. The provided plans are sized for the minimum number of cuts to lumber and plywood.

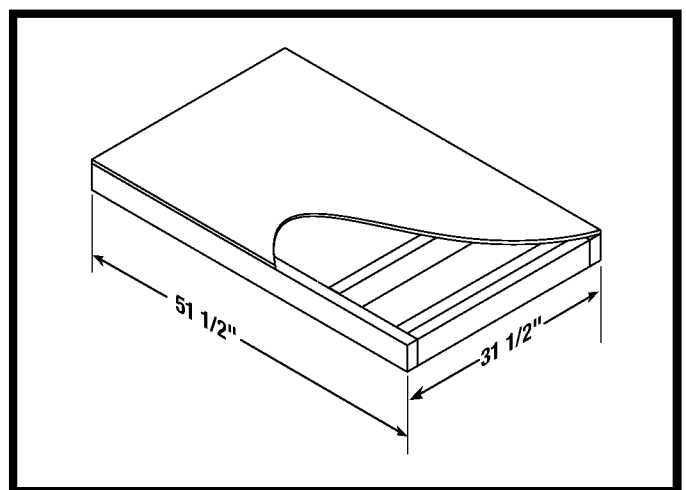
- 4) Prepare the building site:
 - The ground should slope away from the foundation area to provide drainage.
 - The foundation surface must be flat and level.
 - A vapor barrier should be provided to prevent excessive condensation in the shed.
 - Follow local building codes for a proper vapor barrier.
- 5) Anchoring the shed to the foundation:
 - Consult your local retailer for help to determine the best anchoring method for your particular installation.
 - To secure the shed to a concrete slab, use masonry fasteners available at your local hardware retailer.
 - To secure the shed to a wood platform, use 1/4" x 3" long lag screws with washers.

Anchoring floor panel to concrete slab



- Secure shed to concrete slab using masonry fasteners.
- Dimensions allow for shed to fit within the nearest 1" on each side.

Anchoring floor panel to wood platform

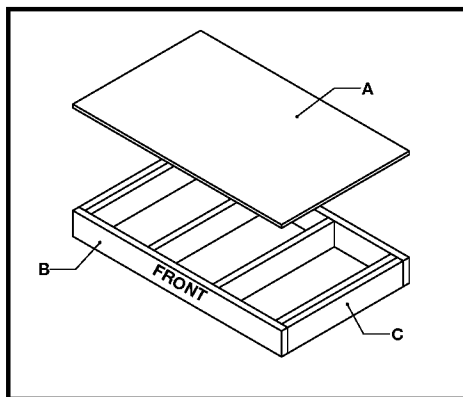
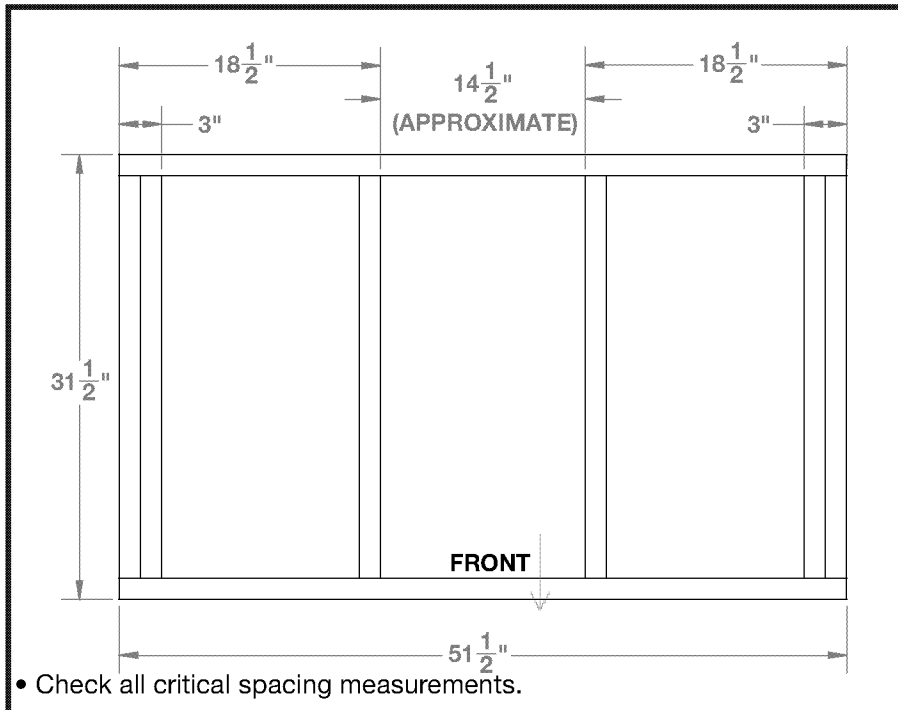


- Secure shed to wood platform using 1/4" x 3" lag screws.

Site Preparation and Platform Construction (continued)

Materials NOT supplied with BMS5700 Shed Kit

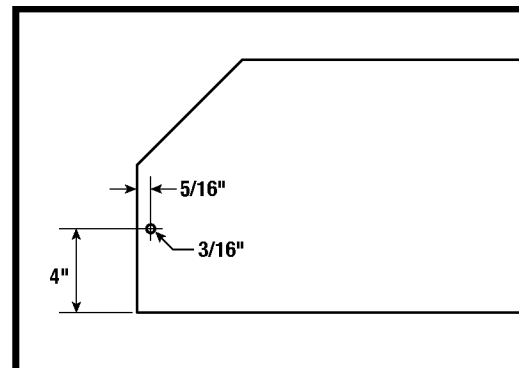
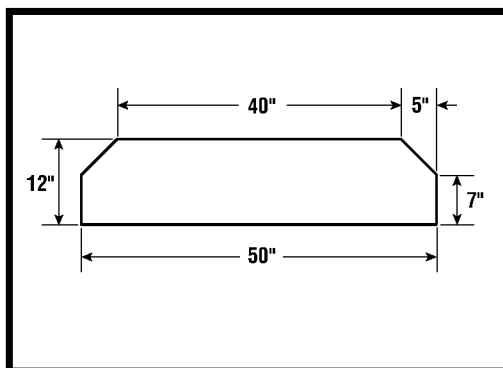
Wood platform critical spacing



Wood platform materials list

Item	Qty	Size
A	1	31 1/2" x 51 1/2" x 3/4"
B	2	2" x 6" x 51 1/2"
C	6	2" x 6" x 28 1/2"

Optional wood shelf (materials not included)



- Three optional wood shelves can be added to your Suncoast storage shed.
- Cut shelves from 3/4" thick wood using dimensions above.

- Drill one 3/16" pilot hole on each side of shelf.
- See page 35 for wood shelf installation instructions.

Préparation du terrain et construction de la plate-forme

Matériaux **NON** fournis avec la trousse de remise BMS5700

Remarque : il est recommandé de préparer le terrain pour cette remise. Il est fortement recommandé d'installer la remise sur des fondations construites. Sans quoi, un tassement peut se produire, ce qui déformerait et endommagerait la remise. Suncast ne peut être tenu responsable du remplacement de pièces endommagées ou perdues en raison d'un assemblage incorrect. La garantie exige une fondation.

Remarque : terminez la préparation du terrain et la construction des fondations avant de déballer les pièces et de commencer l'assemblage. Pour les conseils de préparation du site, allez sur www.suncast.com, consultez le revendeur le plus proche ou le code du bâtiment local.

Pour préparer le terrain destiné à votre remise, procédez comme suit :

- 1) Consultez les autorités locales au sujet du code du bâtiment et des conventions avant de commencer à bâtir les fondations ou la remise.
- 2) Avant de creuser, consultez les autorités locales pour déterminer l'emplacement des câbles, tuyaux et autres éléments enfouis.
- 3) Choisissez le type de fondations que vous souhaitez :
 - Dalle en béton, 10 cm (4 po) d'épaisseur.

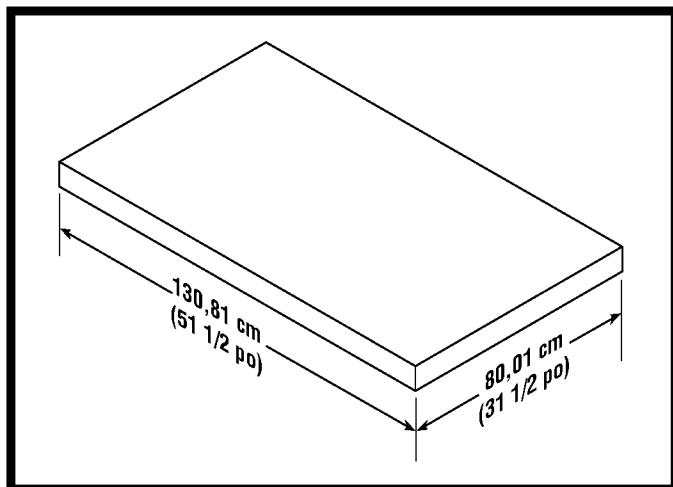
OU

- Plate-forme en bois

Utilisez du bois traité pour l'extérieur. La plate-forme en bois doit être installée sur des blocs à double coin ou une semelle. Consultez votre revendeur local pour qu'il vous aide à déterminer la méthode d'ancrage la plus adaptée à votre installation. Les plans fournis sont dimensionnés de sorte que la quantité de bois et de contre-plaqué à couper est réduite au minimum.

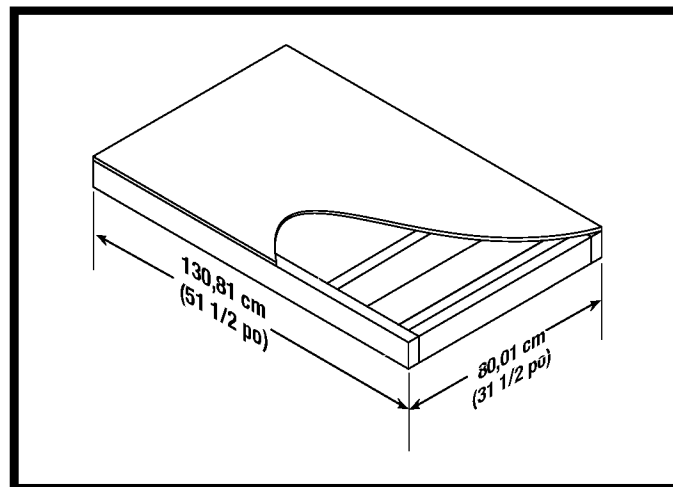
- 4) Préparez le terrain de construction :
 - Le sol entourant la zone des fondations doit être en pente vers l'extérieur de sorte qu'il serve de drainage.
 - La surface des fondations doit être plane et de niveau.
 - Un pare-vapeur doit être fourni pour empêcher une condensation excessive dans la remise.
 - Suivez le code du bâtiment local pour installer un pare-vapeur approprié.
- 5) Ancrage de la remise aux fondations :
 - Consultez votre revendeur local pour qu'il vous aide à déterminer la méthode d'ancrage la plus adaptée à votre installation.
 - Pour fixer la remise à une dalle en béton, utilisez les attaches de maçonnerie disponibles chez votre quincailler local.
 - Pour fixer la remise à une plate-forme en bois, utilisez les grands tire-fonds de 0,6 cm x 7,6 cm (1/4 po x 3 po) avec des rondelles.

Ancrage du panneau de plancher à la dalle en béton



- Fixez la remise à une dalle en béton à l'aide des attaches de maçonnerie.
- Les dimensions permettent à la remise de s'encastrer dans les 2,5 cm (1 po) de chaque côté.

Ancrage du panneau de plancher à la plate-forme en bois

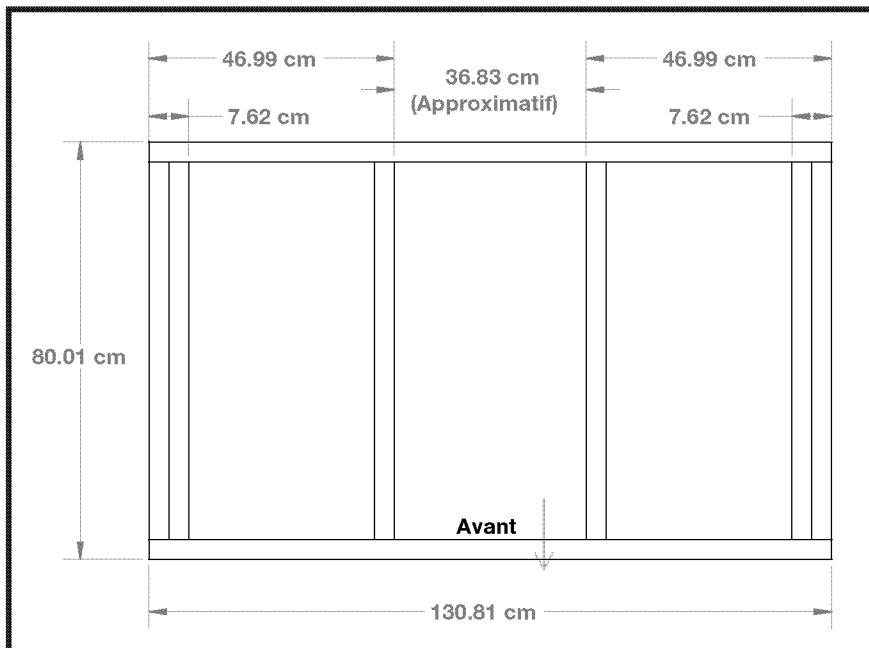


- Fixez la remise à la plate-forme en bois à l'aide des tire-fonds de 0,6 cm x 7,6 cm (1/4 po x 3 po).

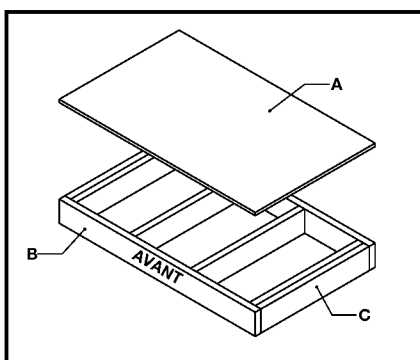
Préparation du site et construction de la plate-forme (suite)

Matériaux **NON** fournis avec la trousse de remise BMS5700

Espacement critique de la plate-forme en bois



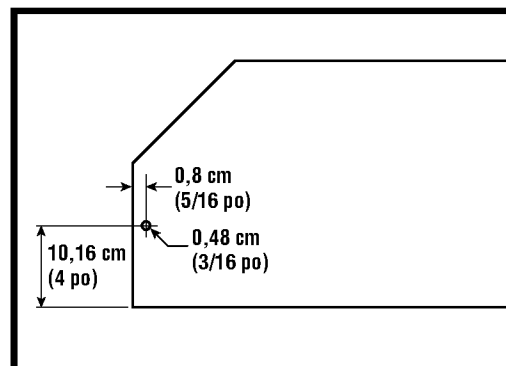
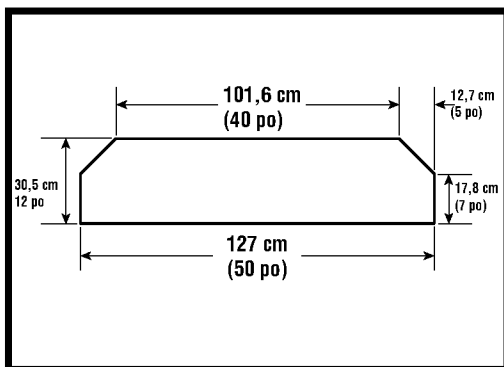
- Vérifiez toutes les mesures d'espacement critiques.



Liste des matériaux pour une plate-forme en bois

Élément	Qté	Dimensions
A	1	80.01 x 130.81 cm x 2 cm
B	2	3.81 cm x 13.97 cm x 130.81 cm
C	6	3.81 cm x 13.97 cm x 72.39 cm

Tablette en bois en option (matériaux non fournis)



- Trois tablettes en bois en option peuvent être ajoutées dans votre remise Suncastr.
- Coupez les étagères d'un morceau de bois de 2 cm (3/4 po) d'épaisseur, selon les dimensions indiquées ci-dessus.

- Percez un avant-trou de 5 mm (3/16 po) de chaque côté de la tablette.
- Consultez la page 35 pour les instructions d'installation de la tablette en bois.

Preparación del sitio y construcción de la plataforma

Materiales **NO** proporcionados con el equipo del cobertizo BMS5700

Nota: Se recomienda preparar el sitio para este cobertizo. Es sumamente recomendable colocar el cobertizo sobre una cimentación construida. Si no lo coloca sobre una cimentación construida, podría ocurrir un hundimiento y el cobertizo se deformará y dañará. Suncast no es responsable del reemplazo de las piezas dañadas o de la propiedad perdida debido al armado incorrecto. La garantía requiere cemento.

Nota: Complete la preparación del sitio y la construcción de la cimentación antes de desempacar las piezas y comenzar el armado. Visite www.suncast.com para ver sugerencias sobre la preparación del sitio, consulte al minorista local o el código local.

Siga los pasos a continuación para preparar el sitio del cobertizo:

- 1) Antes de comenzar la cimentación o a levantar el cobertizo, consulte con sus autoridades locales sobre los códigos y reglamentos de construcción.
- 2) Antes de comenzar a excavar, consulte a las compañías locales de servicios públicos para determinar la ubicación de los cables y las tuberías enterradas.
- 3) Decida qué tipo de cimentación desea:
 - Losa de cemento, de 10,1 cm (4 pulg.) de espesor



- Plataforma de madera

Use madera apta para exteriores. La plataforma de madera se debe colocar sobre bloques de cemento o bases de apoyo. Consulte a su distribuidor minorista más cercano para obtener ayuda a fin de determinar el mejor método de anclaje para su instalación determinada. Los planos proporcionados han sido creados para que sea necesario hacer el número mínimo de cortes en la madera y la madera contrachapada.

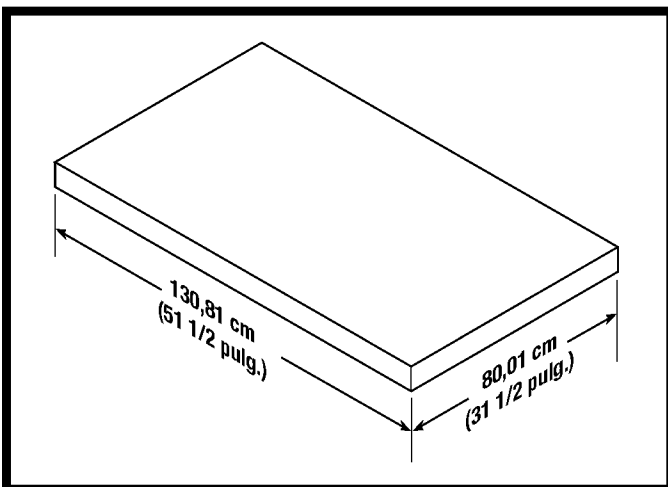
4) Prepare el sitio de construcción:

- El terreno debe tener una pendiente del área de cimentación para permitir el desagüe.
- La superficie de cimentación debe estar plana y nivelada.
- Se deberá proporcionar una barrera de vapor para evitar la condensación excesiva en el cobertizo.
- Siga los códigos de construcción locales para que la barrera de vapor sea adecuada.

5) Anclaje del cobertizo a la cimentación:

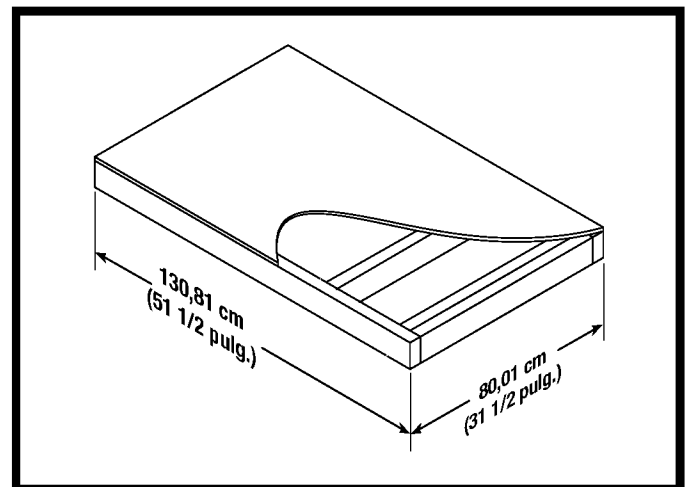
- Consulte a su distribuidor minorista más cercano para obtener ayuda a fin de determinar el mejor método de anclaje para su instalación determinada.
- Para fijar el cobertizo a una losa de cemento, use sujetadores para mampostería que podrá conseguir en la ferretería más cercana.
- Para fijar el cobertizo a una plataforma de madera, use tornillos tirafondo largos de 0,6 cm x 7,6 cm (1/4 x 3 pulg.) con arandelas.

Anclaje del panel de piso a la losa de cemento



- Para asegurar el cobertizo a la plataforma de cemento, use sujetadores para mampostería.
- Las dimensiones permiten que el cobertizo tenga un espacio adicional de 2,5 cm (1 pulg.) de cada lado.

Anclaje del panel de piso a la plataforma de madera

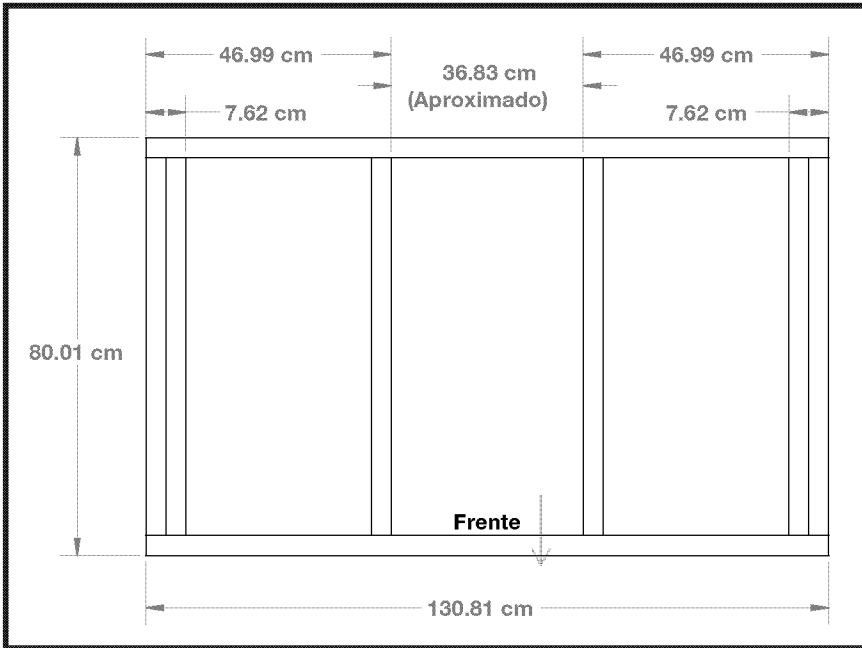


- Para asegurar el cobertizo a la plataforma de madera, use tornillos tirafondo de 0,6 cm x 7,6 cm (1/4 x 3 pulg.).

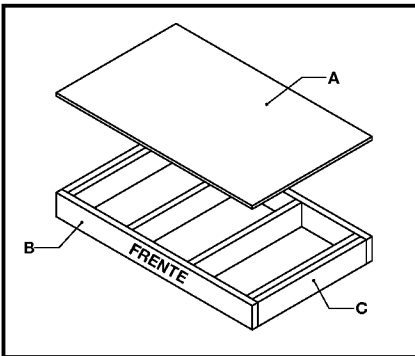
Preparación del sitio y construcción de la plataforma (continuación)

Materiales **NO** proporcionados con el equipo del cobertizo BMS5700

Espaciado importante en la plataforma de madera



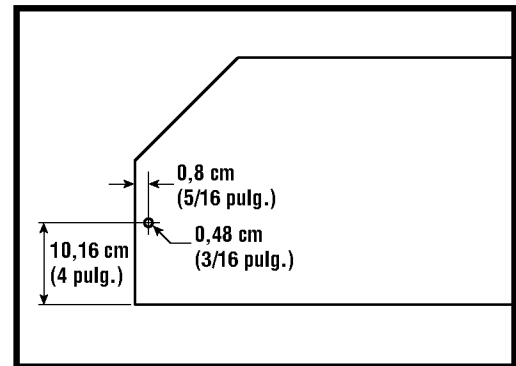
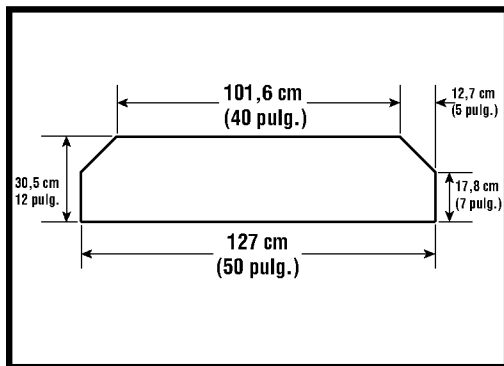
- Revise todas las medidas de espaciado importantes.



Lista de materiales para la plataforma de madera

Artículo	Cantidad	Tamaño
A	1	80.01 x 130.81 cm x 2 cm
B	2	3.81 cm x 13.97 cm x 130.81 cm
C	6	3.81 cm x 13.97 cm x 72.39 cm


Repisa de madera opcional (materiales no incluidos)

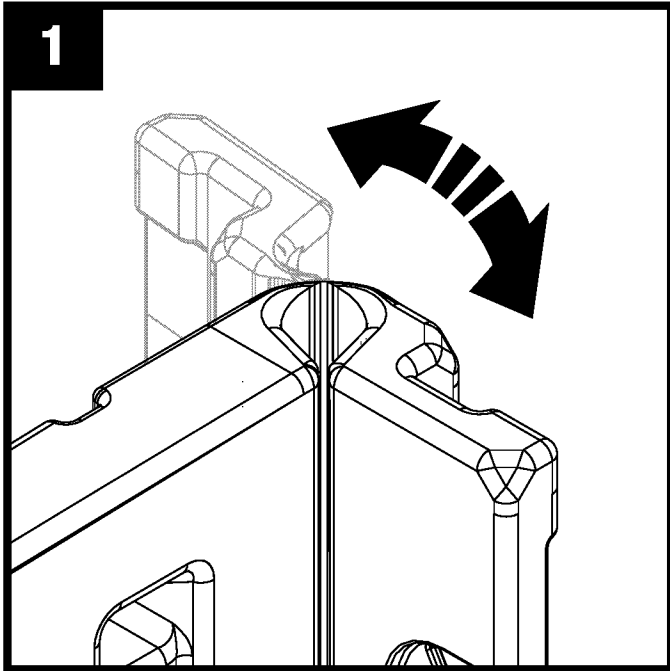


- Se pueden añadir tres repisas de madera opcionales a su cobertizo Suncastr.
- Corte las repisas de madera de un grosor de 1,9 cm (3/4 pulg) de acuerdo con las dimensiones anteriores.

- Perfore un agujero de guía de 0,48 cm (3/16 pulg) en cada lado de la repisa.
- Consulte la página 35 para obtener las instrucciones de instalación de la repisa de madera.

Assembly–Walls / Assemblage de la remise–Murs / Armado del cobertizo–Paredes

 **Note:** At least two people are needed during assembly./**Remarque :** au moins deux personnes sont nécessaires à l'assemblage./**Nota:** Se necesitan por lo menos dos personas durante el armado.

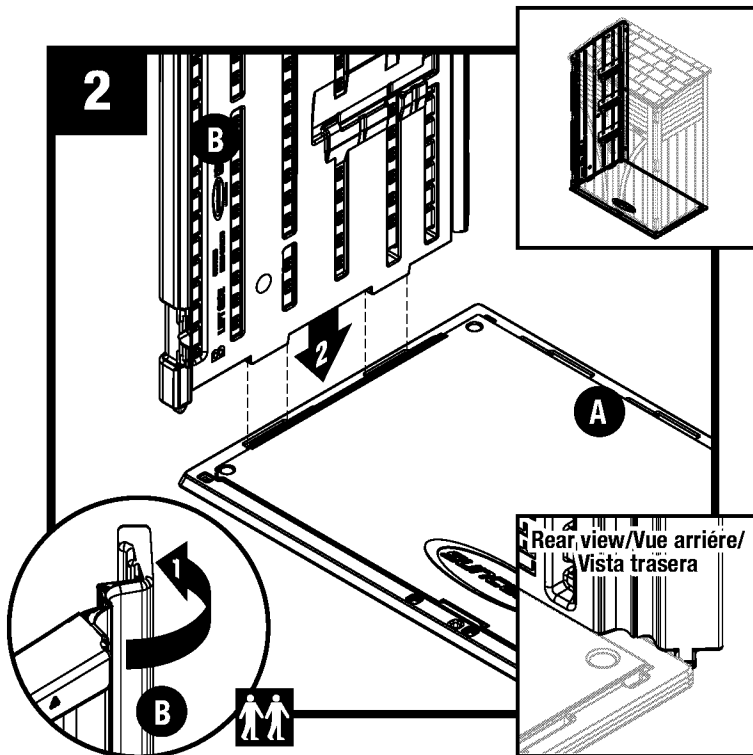


Critical: When installing side panels, flex corner hinges back and forth several times. This will help provide a square corner and ensure proper fit of remaining panels.

Très important : lors de la pose des panneaux latéraux, repliez plusieurs fois les charnières d'angle d'avant en arrière. Ceci vous permettra d'obtenir un angle droit et d'assurer une installation correcte des panneaux restants.

Paso importante: Al instalar los paneles laterales, doble las bisagras de las esquinas hacia delante y atrás varias veces. Esto ayudará a que el ángulo quede recto y asegurará la correcta colocación de los paneles restantes.

Assembly–Walls (continued) / Assemblage de la remise–Murs (suite) / Armado del cobertizo–Paredes (continuación)



Flex left side panel corner (B) back slightly. Align tab on bottom of left side panel (B) with slot on floor (A). Lower panel into slot.

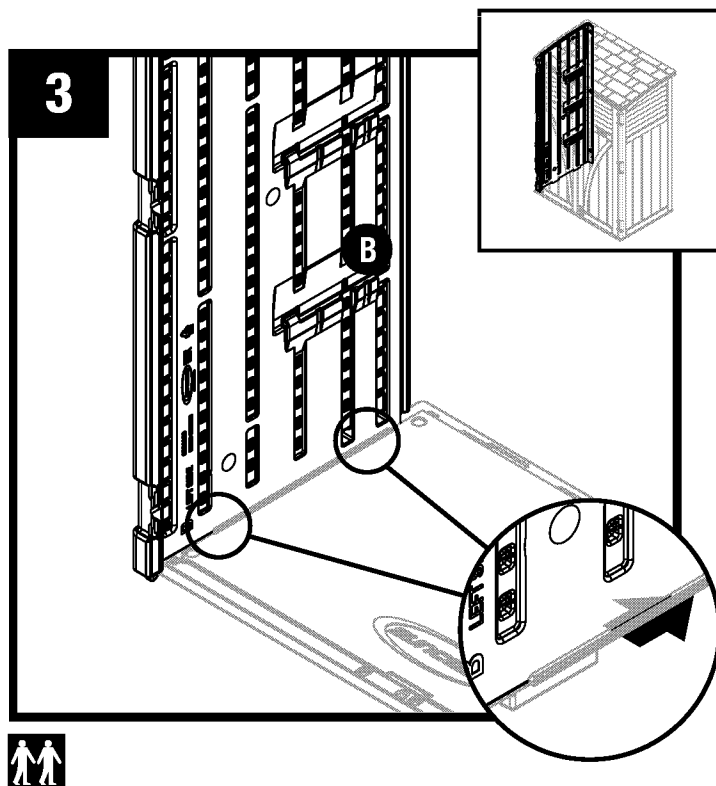
Note: Suncast logo faces up on floor.

Pliez légèrement vers l'arrière l'angle du panneau latéral gauche (B). Alignez la languette du panneau latéral gauche (B) avec la fente du plancher (A). Abaissez le panneau pour l'insérer dans la fente.

Remarque Suncast logo orienté vers le haut sur le plancher.

Doble ligeramente hacia atrás la esquina del panel lateral izquierdo (B). Alinee la pestaña en la parte inferior del panel lateral izquierdo (B) con la ranura en el piso (A). Baje en panel hacia la ranura.

Nota: Logo Suncast enfrente hasta en el piso



Lock left side panel (B) in place by sliding panel toward rear.

Note: Use a rubber mallet to “push” left side panel (B) into locked position.

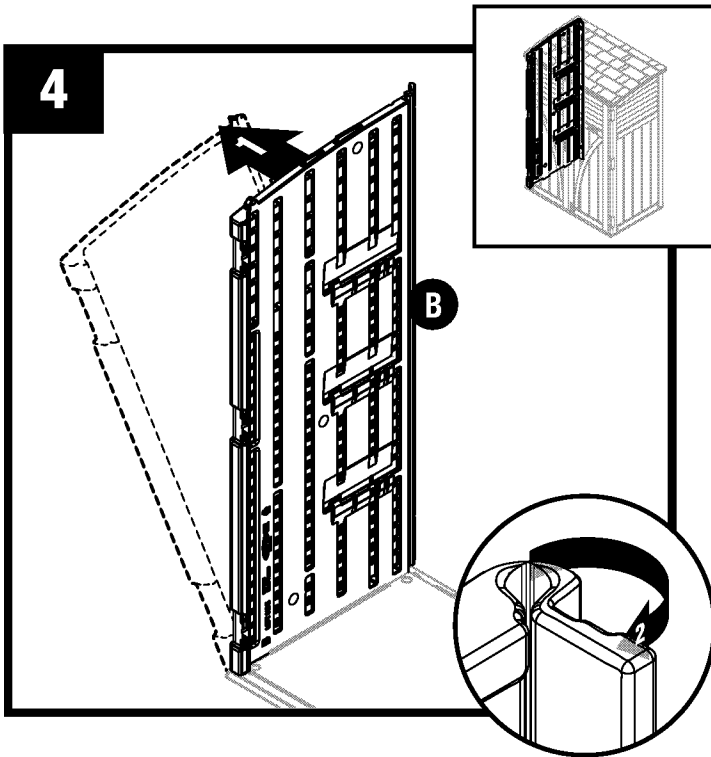
Verrouillez le panneau latéral gauche (B) en le faisant glisser vers l'arrière.

Remarque : utilisez un maillet en caoutchouc pour « pousser » le panneau latéral gauche (B) en position verrouillée.

Fije el panel lateral izquierdo (B) en su lugar al deslizar el panel hacia atrás.

Nota: Use un martillo de caucho para “empujar” el panel lateral izquierdo (B) en la posición en que quede fijo.

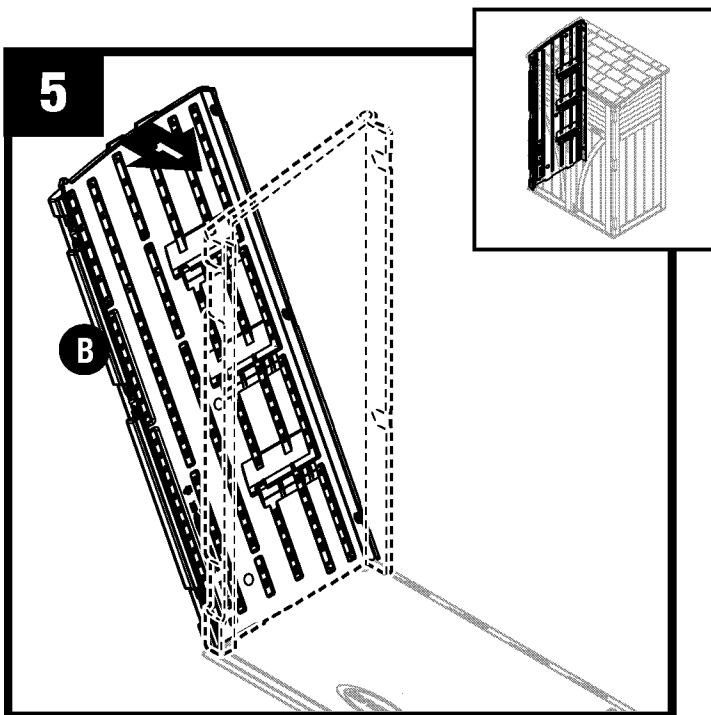
Assembly-Walls (continued) / Assemblage de la remise-Murs (suite) / Armado del cobertizo-Paredes (continuación)



Tip left side panel (B) outward slightly and bend the corner hinge.

Inclinez légèrement le panneau latéral gauche (B) vers l'extérieur et pliez la charnière d'angle.

Incline levemente el panel lateral izquierdo (B) hacia afuera y doble la bisagra de la esquina.



Tip left side panel (B) back to vertical position.

Redressez le panneau latéral à gauche (B) à la verticale.

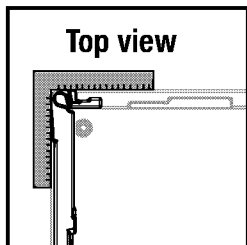
Incline el panel lateral izquierda (B) nuevamente hacia la posición vertical.

Assembly–Walls (continued) / Assemblage de la remise–Murs (suite) / Armado del cobertizo–Paredes (continuación)

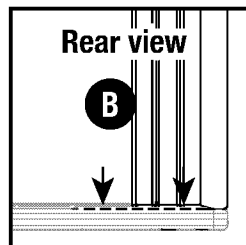
6

Before proceeding, make sure corner is square (top view) where it meets the floor and that panel is flush (rear view) with floor.

If not, repeat Steps 2-5 until square and flush.



Top view

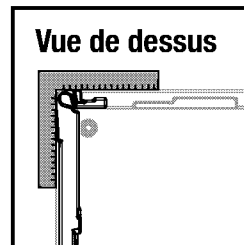


Rear view

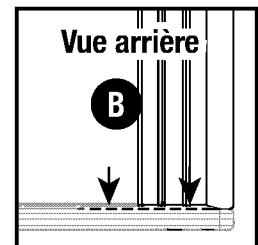
6

Avant de poursuivre, vérifiez que l'angle est bien droit (vue du dessus) au niveau du plancher et que le panneau (vue arrière) est au ras du sol.

Sinon, répétez les étapes 2 à 5 jusqu'à ce qu'il soit droit et au ras du sol.



Vue de dessus

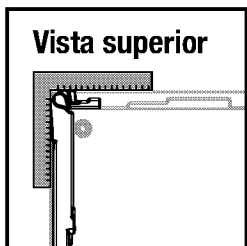


Vue arrière

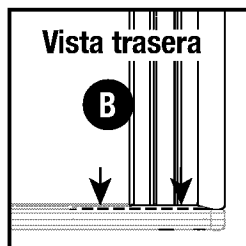
6

Antes de continuar, asegúrese de que la esquina quede en ángulo recto (vista superior) en el punto de contacto con el piso y de que el panel esté al ras (vista trasera) con el piso.

Si no lo está, repita los pasos del 2 al 5 hasta que quede en ángulo recto y al ras.

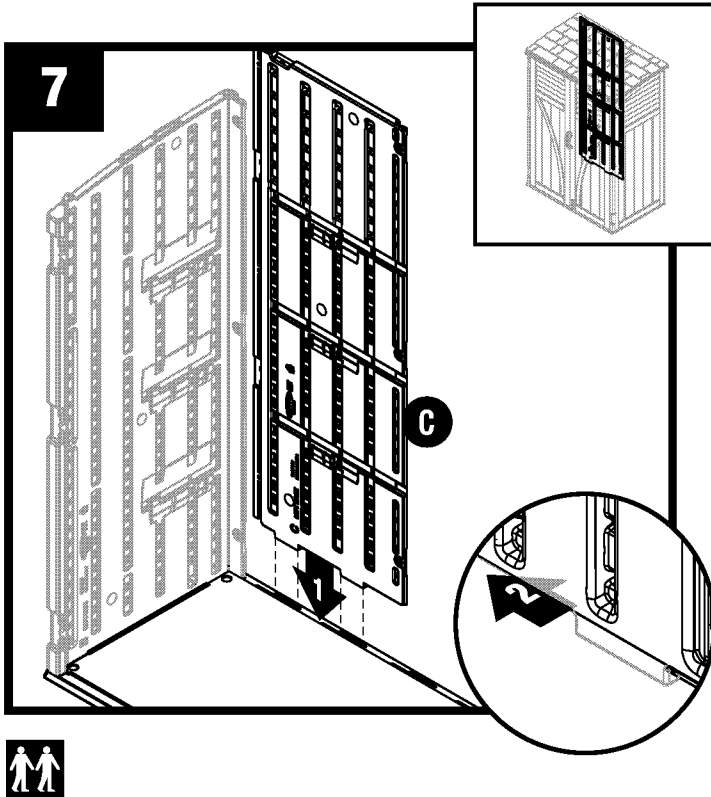


Vista superior




Vista trasera

Assembly–Walls (continued) / Assemblage de la remise–Murs (suite) / Armado del cobertizo–Paredes (continuación)




Align tabs on bottom of left back panel (C) with slots along floor. Lower back panel into slots and lock in place by sliding panel toward left side panel.

Note: To allow back panel to overlap left side panel, tilt out slightly as you slide it into position.

 **Note:** Use a rubber mallet to “push” back panel (C) into locked position, aligned with left side panel.


Alignez les languettes de la partie inférieure du panneau arrière gauche (C) sur les fentes du plancher. Abaissez le panneau arrière dans les fentes et bloquez-le en le faisant glisser vers le panneau latéral gauche.

Remarque : pour que le panneau arrière puisse s’imbriquer dans le panneau latéral gauche, inclinez-le légèrement pendant que vous le faites glisser à sa place.

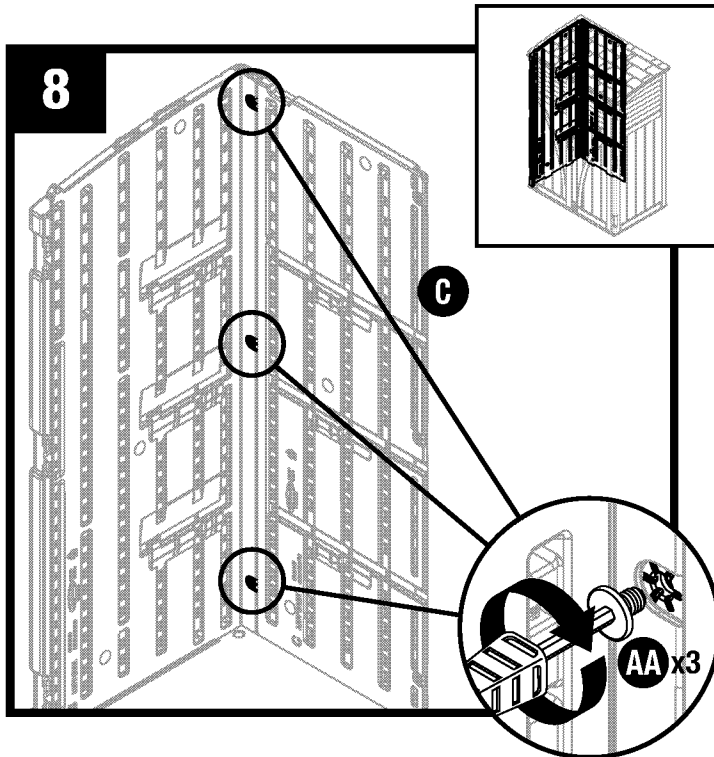
 **Remarque :** utilisez un maillet en caoutchouc pour « pousser » le panneau arrière (C) en position verrouillée, aligné avec le panneau latéral gauche.

Alinee las pestañas de la parte inferior del panel trasero izquierdo (C) con las ranuras que están a lo largo del piso. Baje el panel trasero en las ranuras y trábelo en su lugar haciendo deslizar el panel hacia el panel lateral izquierdo.

Nota: Para permitir que el panel trasero quede superpuesto al panel lateral izquierdo, inclínelo levemente hacia afuera a medida que lo desliza para colocarlo en la posición correcta.

 **Nota:** Use un martillo de caucho para “presionar” el panel trasero (C) hasta la posición en la que queda fijado y alineado con el panel lateral izquierdo.

Assembly–Walls (continued) / Assemblage de la remise–Murs (suite) / Armado del cobertizo–Paredes (continuación)



Secure panels with three easy bolts (AA), working from floor to roof. **DO NOT** use torque wrench. Use easy bolt easy driver (HH) and hand tighten. Easy bolt head will be flush when fully seated. **DO NOT** over tighten easy bolts.

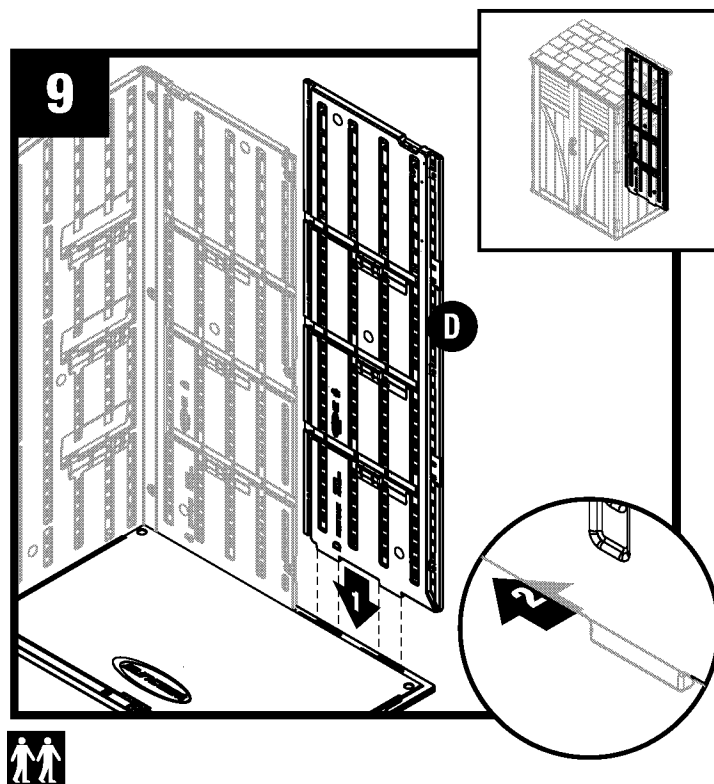
Note: You may hear a click when easy bolt has been tightened completely.

Fixez les panneaux à l'aide des trois boulons rapides (AA), en commençant par le plancher. **N'UTILISEZ PAS** de clé dynamométrique. Utilisez l'outil pour boulon rapide (HH) et serrez à la main. La tête du boulon rapide s'encastre une fois le boulon bien en place. **NE SERREZ PAS** les boulons rapides trop fort.

Remarque : il se peut que vous entendiez un déclic une fois le boulon rapide complètement serré.


Sujete los paneles con tres pernos "Easy Bolt" (AA), trabajando desde el piso hacia el techo. **NO** use una llave de torsión. Use la herramienta Easy Driver (HH) para pernos y apriete manualmente. La cabeza del perno "Easy Bolt" estará al ras cuando esté completamente asentado. **NO** apriete demasiado los pernos "Easy Bolt".

Nota: Puede escuchar un chasquido cuando el perno "Easy Bolt" esté completamente apretado.




Align tabs on bottom of right back panel (D) with slots along floor. Lower back panel into slots and lock in place by sliding panel toward left back panel.

Note: To allow right back panel to overlap left back panel, tilt out slightly as you slide it into position.

 **Note:** Use a rubber mallet to "push" back panel (D) into locked position, aligned with left back panel.


Alignez les languettes de la partie inférieure du panneau arrière droite (D) sur les fentes du plancher. Abaissez le panneau arrière dans les fentes et bloquez-le en le faisant glisser vers le panneau arrière gauche.

Remarque : pour que le panneau arrière droit puisse s'imbriquer dans le panneau arrière gauche, inclinez-le légèrement pendant que vous le faites glisser à sa place.

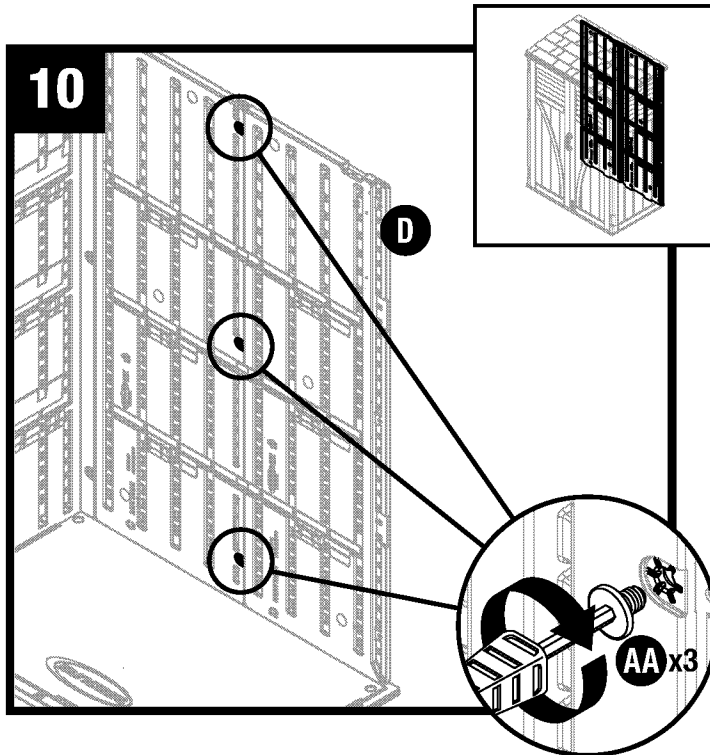
 **Remarque :** utilisez un maillet en caoutchouc pour « pousser » le panneau arrière (D) en position verrouillée, aligné avec le panneau arrière gauche.

Alinee las pestañas de la parte inferior del panel trasero derecho (D) con las ranuras que están a lo largo del piso. Baje el panel trasero en las ranuras y trábelo en su lugar haciendo deslizar el panel hacia el panel trasero izquierdo.

Nota: Para permitir que el panel trasero derecho quede superpuesto al panel trasero izquierdo, inclínelo levemente hacia afuera a medida que lo desliza para colocarlo en la posición correcta.

 **Nota:** Use un martillo de caucho para "presionar" el panel trasero (D) hasta la posición en la que queda fijado y alineado con el panel trasero izquierdo.

Assembly–Walls (continued) / Assemblage de la remise–Murs (suite) / Armado del cobertizo–Paredes (continuación)



Secure panels with three easy bolts (AA), working from floor to roof. **DO NOT** use torque wrench. Use easy bolt easy driver (HH) and hand tighten. Easy bolt head will be flush when fully seated. **DO NOT** over tighten easy bolts.

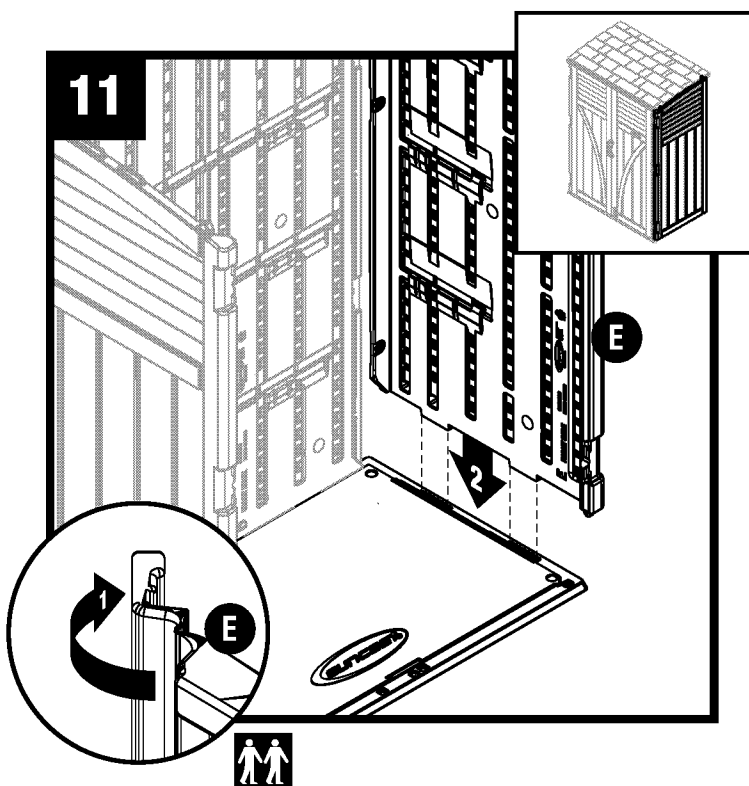
Note: You may hear a click when easy bolt has been tightened completely.

Fixez les panneaux à l'aide des trois boulons rapides (AA), en commençant par le plancher. **N'UTILISEZ PAS** de clé dynamométrique. Utilisez l'outil pour boulon rapide (HH) et serrez à la main. La tête du boulon rapide s'encastre une fois le boulon bien en place. **NE SERREZ PAS** les boulons rapides trop fort.

Remarque : il se peut que vous entendiez un déclic une fois le boulon rapide complètement serré.

Sujete los paneles con tres pernos "Easy Bolt" (AA), trabajando desde el piso hacia el techo. **NO** use una llave de torsión. Use la herramienta Easy Driver (HH) para pernos y apriete manualmente. La cabeza del perno "Easy Bolt" estará al ras cuando esté completamente asentado. **NO** apriete demasiado los pernos "Easy Bolt".

Nota: Puede escuchar un chasquido cuando el perno "Easy Bolt" esté completamente apretado.

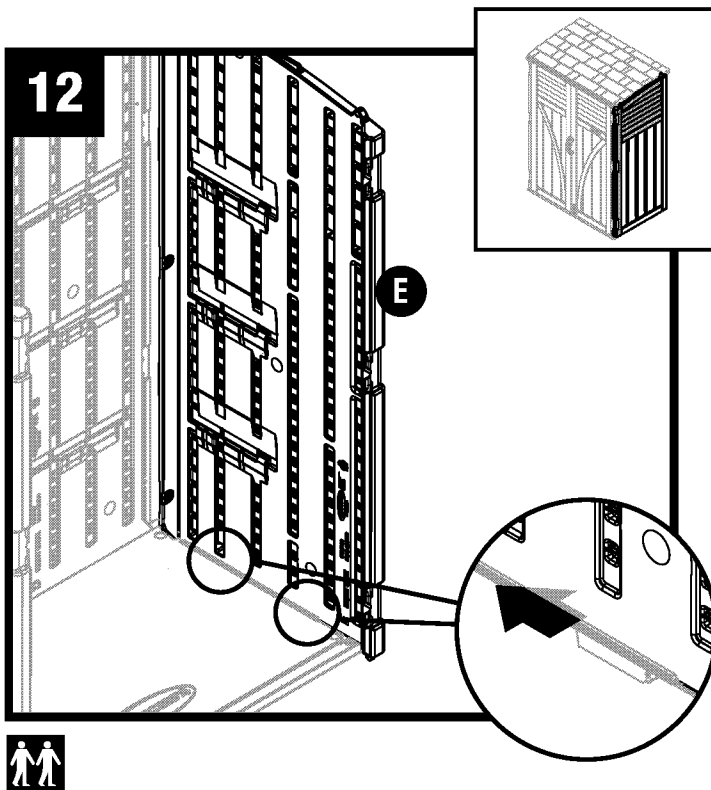


Flex right side panel corner (E) back slightly. Align tab on bottom of right side panel (E) with slot on floor. Lower panel into slot.


Pliez légèrement vers l'arrière l'angle du panneau latéral droit (E). Alignez la languette du panneau latéral droit (E) avec la fente du plancher. Abaissez le panneau pour l'insérer dans la fente.

Doble ligeramente hacia atrás la esquina del panel lateral derecho (E). Alinee la pestaña en la parte inferior del panel lateral derecho (E) con la ranura en el piso. Baje en panel hacia la ranura.


Assembly–Walls (continued) / Assemblage de la remise–Murs (suite) / Armado del cobertizo–Paredes (continuación)




Lock right side panel (E) in place by sliding panel toward rear.

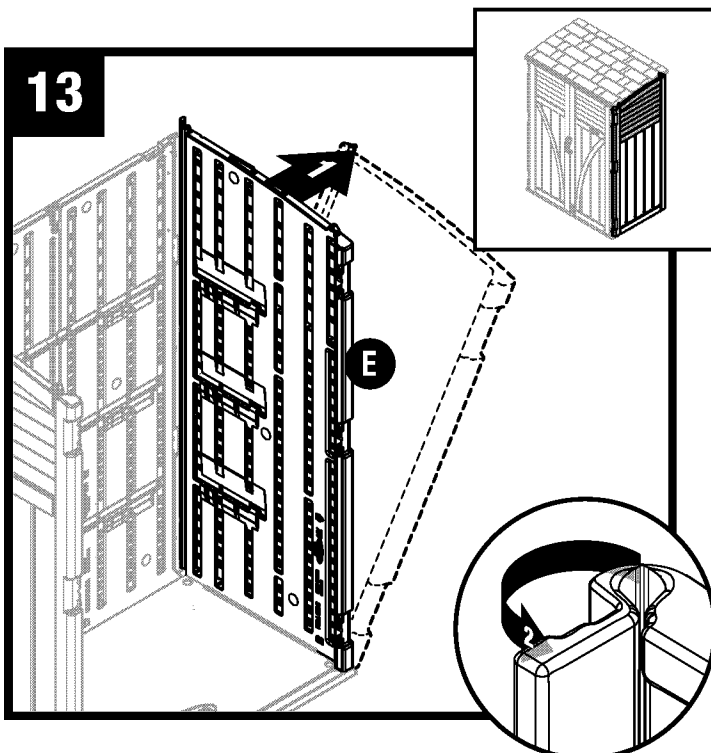
 **Note:** Use a rubber mallet to “push” right side panel (E) into locked position.

Verrouillez le panneau latéral droit (E) en le faisant glisser vers l’arrière.

 **Remarque :** utilisez un maillet en caoutchouc pour « pousser » le panneau latéral droit (E) en position verrouillée.

Fije el panel lateral derecho (E) en su lugar al deslizar el panel hacia atrás.

 **Nota:** Use un martillo de caucho para “empujar” el panel lateral derecho (E) en la posición en que quede fijo.

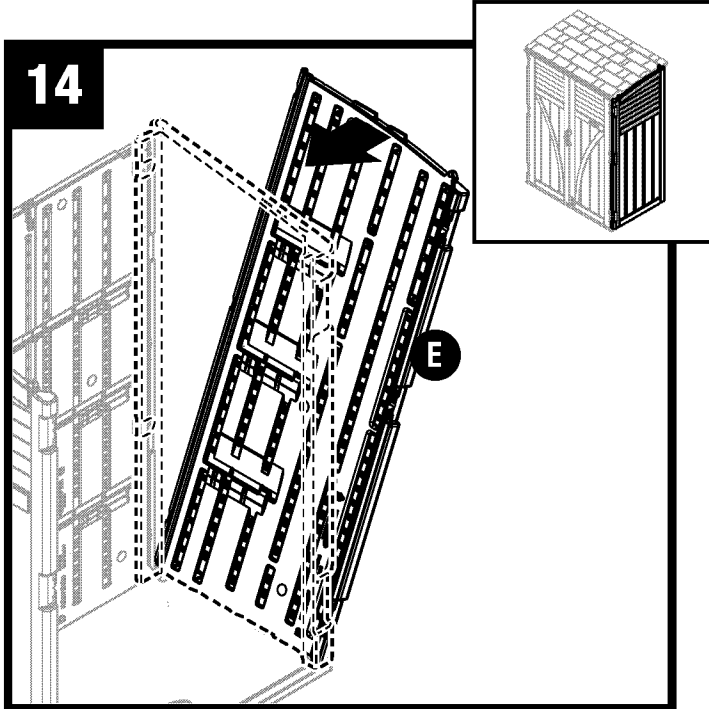


Tip right side panel (E) outward slightly and bend the corner hinge.

Inclinez légèrement le panneau latéral droit (E) vers l’extérieur et pliez la charnière d’angle.

Incline levemente el panel lateral derecho (E) hacia afuera y doble la bisagra de la esquina.

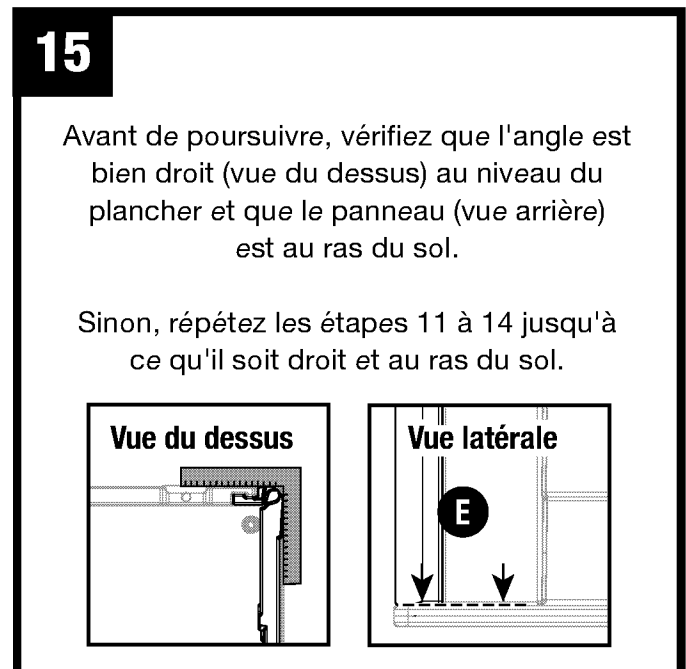
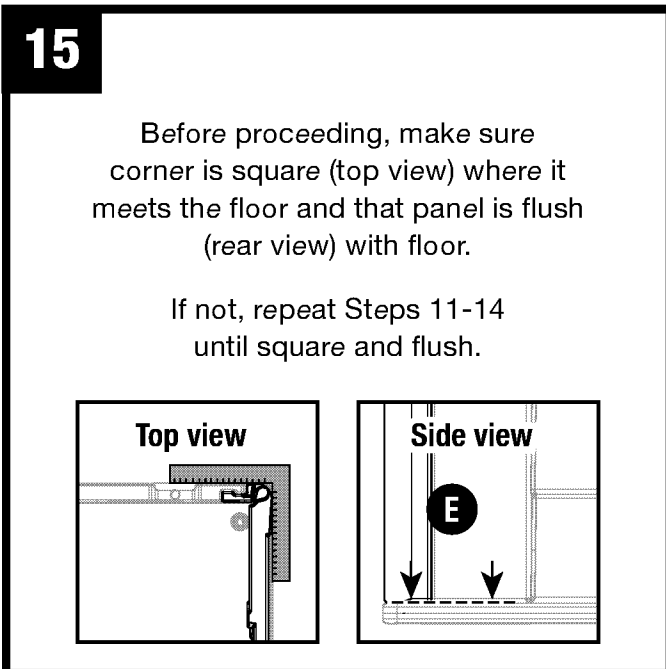
Assembly–Walls (continued) / Assemblage de la remise–Murs (suite) / Armado del cobertizo–Paredes (continuación)



Tip right side panel (E) back to vertical position.

Redressez le panneau latéral droit (E) à la verticale.

Incline el panel lateral derecho (E) nuevamente hacia la posición vertical.

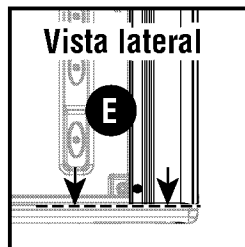
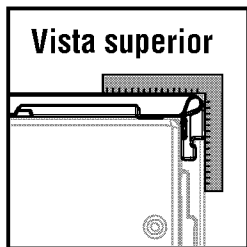


Assembly–Walls (continued) / Assemblage de la remise–Murs (suite) / Armado del cobertizo–Paredes (continuación)

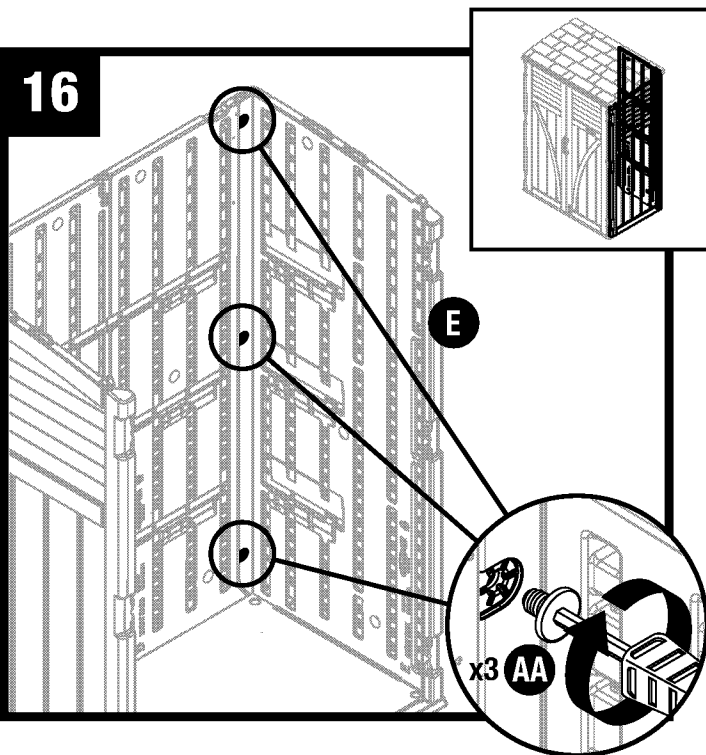
15

Antes de continuar, asegúrese de que la esquina quede en ángulo recto (vista superior) en el punto de contacto con el piso y de que el panel esté al ras (vista lateral) con el piso.

Si no lo está, repita los pasos del 11 al 14 hasta que quede en ángulo recto y al ras.



16



Secure panels with three easy bolts (AA), working from floor to roof. **DO NOT** use torque wrench. Use easy bolt easy driver (HH) and hand tighten. Easy bolt head will be flush when fully seated. **DO NOT** over tighten easy bolts.

Note: You may hear a click when easy bolt has been tightened completely.

Fixez les panneaux à l'aide des trois boulons rapides (AA), en commençant par le plancher. **N'UTILISEZ PAS** de clé dynamométrique. Utilisez l'outil pour boulon rapide (HH) et serrez à la main. La tête du boulon rapide s'encastre une fois le boulon bien en place. **NE SERREZ PAS** les boulons rapides trop fort.

Remarque : il se peut que vous entendiez un déclic une fois le boulon rapide complètement serré.

Sujete los paneles con tres pernos "Easy Bolt" (AA), trabajando desde el piso hacia el techo. **NO** use una llave de torsión. Use la herramienta Easy Driver (HH) para pernos y apriete manualmente. La cabeza del perno "Easy Bolt" estará al ras cuando esté completamente asentado. **NO** apriete demasiado los pernos "Easy Bolt".

Nota: Puede escuchar un chasquido cuando el perno "Easy Bolt" esté completamente apretado.

Assembly–Doors / Assemblage de la remise–Portes / Armado del cobertizo–Puertas

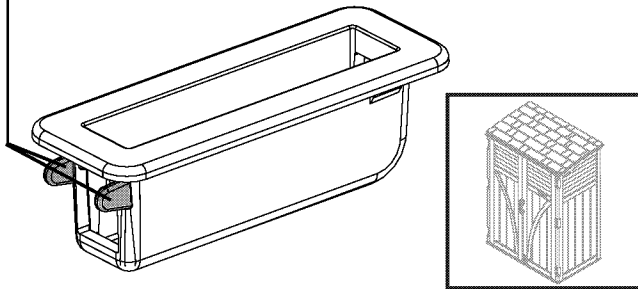


Note: At least two people are needed during assembly./**Remarque :** au moins deux personnes sont nécessaires à l'assemblage./**Nota:** Se necesitan por lo menos dos personas durante el armado.

Before proceeding, please take notice of teeth on housing that will face downward when installed on bottom of right door.

Avant de commencer, noter l'emplacement des dents du boîtier qui seront orientées vers le haut une fois que le boîtier sera installé dans le bas de la porte droite.

Antes de continuar, sírvase notar la parte dentada del receptáculo que deberá estar orientada hacia arriba al instalarla en la base de la puerta derecha.

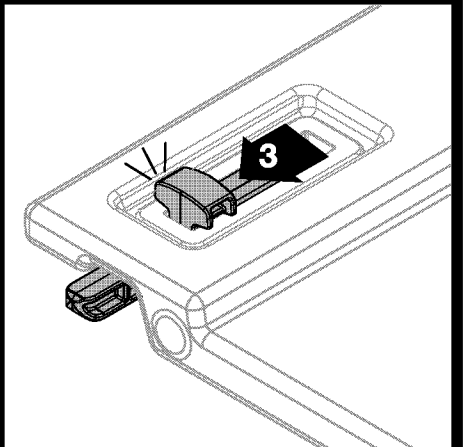
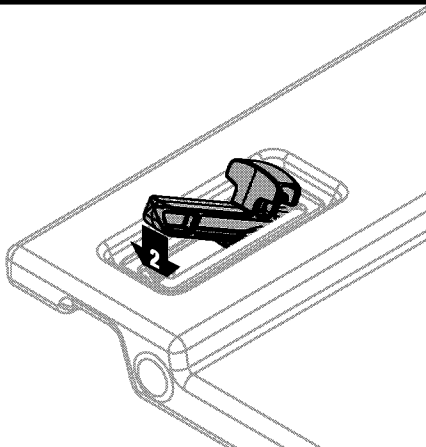
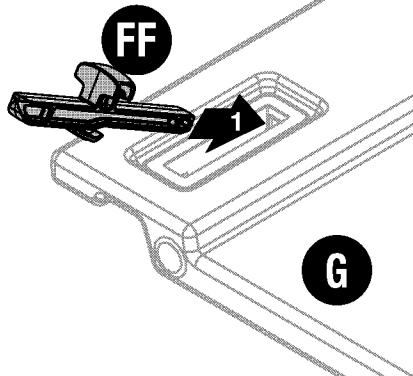
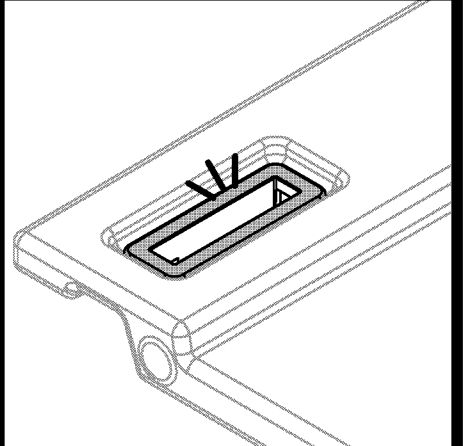
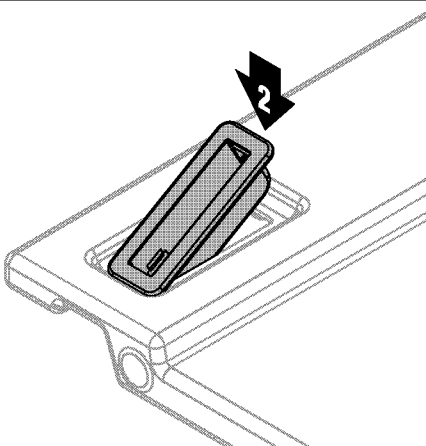
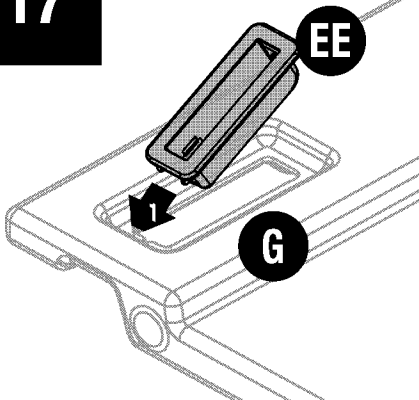


Insert door latch housing (EE) into bottom right door (G) and snap into place. Insert door latch (FF) into door latch housing. Push latch pin down so it is fully seated in latch housing. Push down with force until you hear a snap. Slide latch up and down to confirm it slides properly.

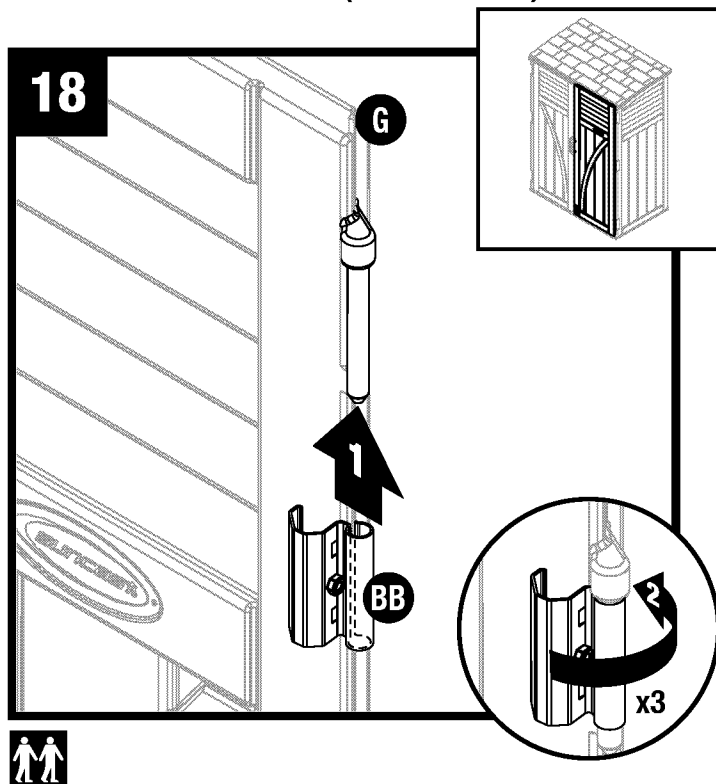
Insérer le boîtier du loquet de porte (EE) dans le bas de la porte droite (G) et imbriquer les pièces. Insérer le loquet de porte (FF) dans le boîtier. Pousser la tige du loquet de porte vers le bas afin que le loquet puisse se loger complètement dans le boîtier. Pousser en forçant jusqu'à ce que la pièce s'imbrique d'un bruit sec. Glisser le verrou de haut en bas afin de s'assurer qu'il fonctionne correctement.

Inserte el receptáculo del pestillo de la puerta (EE) dentro de la puerta derecha inferior (G) y colóquela a presión en su lugar. Inserte el pestillo de la puerta (FF) dentro del receptáculo del pestillo de la puerta. Empuje el pin del pestillo hacia abajo de manera que esté completamente asentado en el receptáculo del pestillo. Empuje hacia abajo con fuerza hasta que escuche un chasquido. Deslice el pestillo hacia arriba y abajo para confirmar que funciona correctamente.

17



Assembly-Doors (continued) / Assemblage de la remise-Portes (suite) / Armado del cobertizo-Puertas (continuación)



Stand right door (G) upright with hinge mounts facing right. Slide one metal hinge plate (BB) onto each hinge mount. Rotate metal hinge plates to open position.

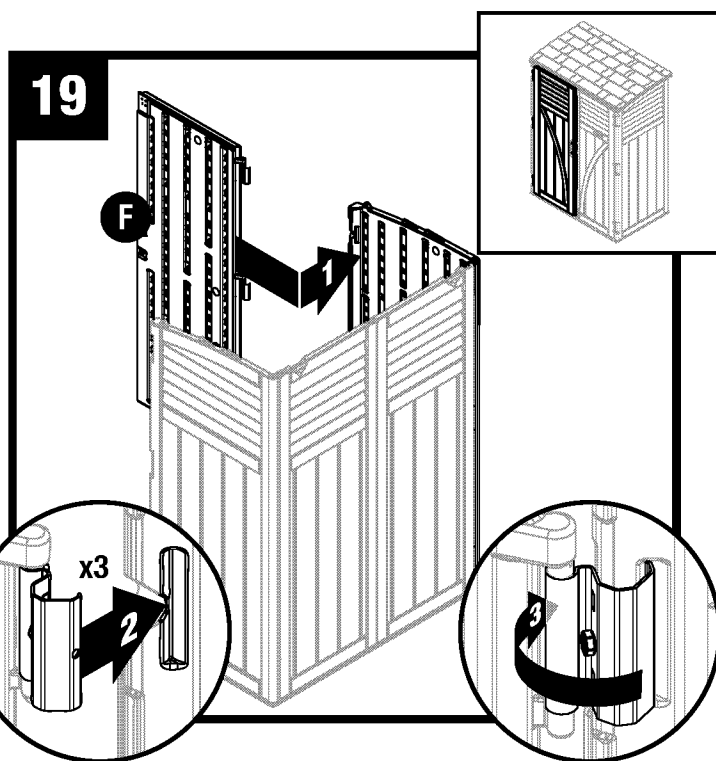
Repeat for left door (F).

Redressez la porte droite (G), les supports de charnière orientés vers la droite. Faites glisser une plaque de charnière métallique (BB) dans chaque support de charnière. Tournez les plaques de charnières métalliques en position ouverte.

Faites de même avec la porte gauche (F).

Levante la puerta derecha (G) con los montajes para las bisagras orientadas hacia la derecha. Deslice una placa de bisagra de metal (BB) sobre cada montaje para bisagra. Gire las placas de bisagra de metal a la posición abierta.

Repita estos pasos para la puerta izquierda (F).

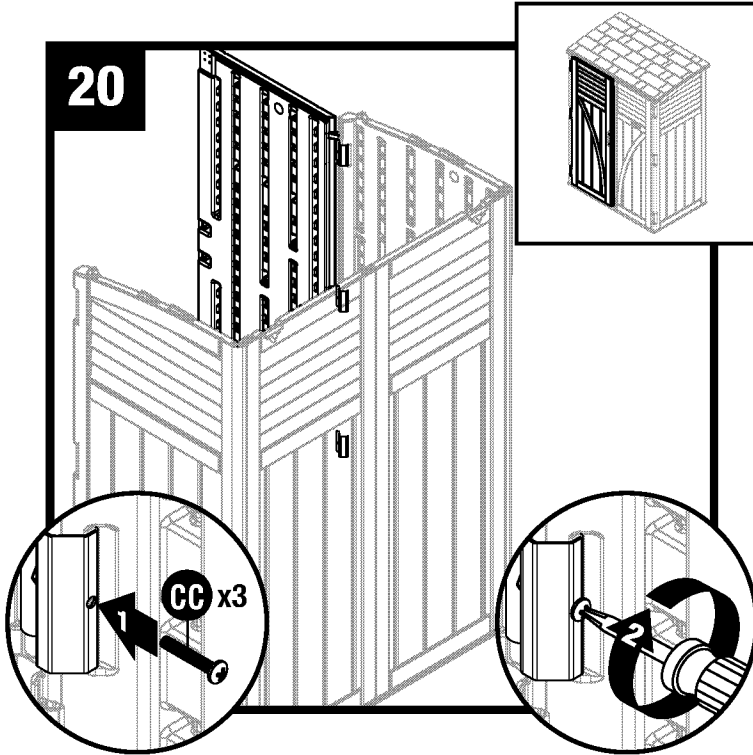


Slide one metal hinge plate over each hinge receptacle on inside of left side panel.

Faites glisser une plaque de charnière métallique au-dessus de chaque réceptacle de charnière qui se trouve à l'intérieur du panneau latéral gauche.

Deslice una placa de bisagra de metal sobre cada receptáculo de bisagra en el interior del panel lateral izquierdo.

Assembly-Doors (continued) / Assemblage de la remise-Portes (suite) / Armado del cobertizo-Puertas (continuación)

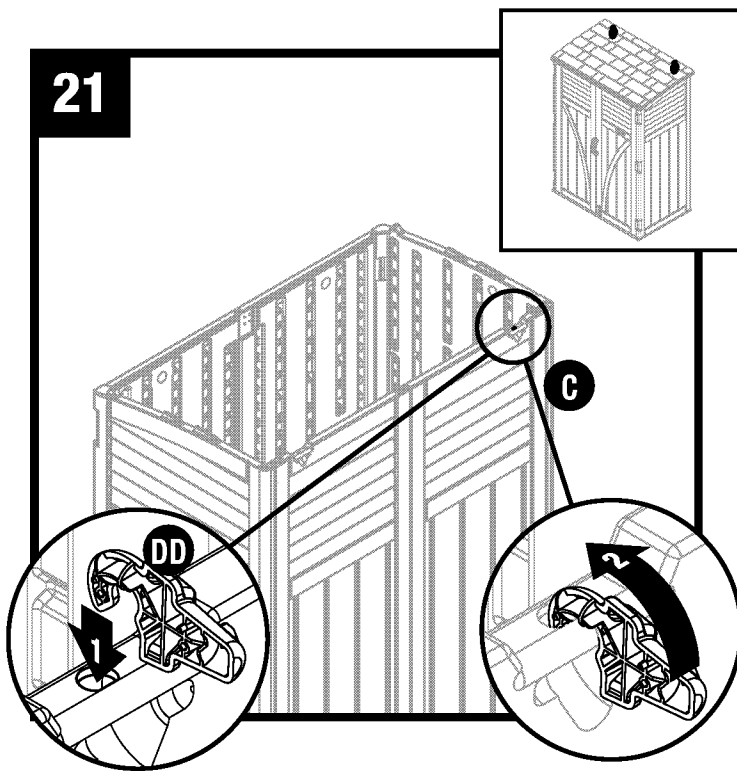


Secure each door hinge with one screw (CC). Repeat Steps 19-20 for right door (G).

Fixez chaque charnière de porte avec une vis (CC). Répétez les étapes 19 et 20 pour la porte droite (G).

Asegure cada bisagra de la puerta con un tornillo (CC). Repita los pasos 19 y 20 para la puerta derecha (G).

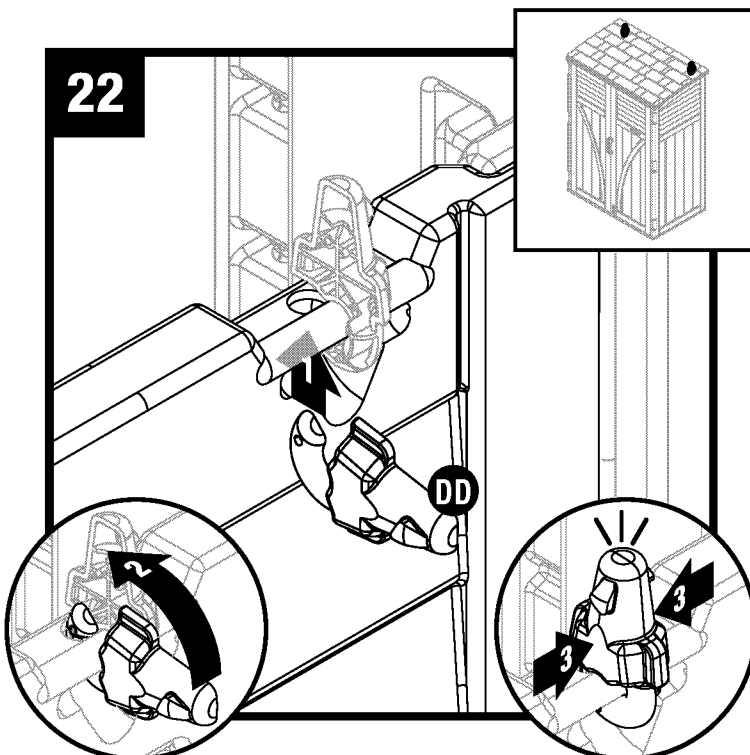
Assembly–Roof / Assemblage de la remise–Toit / Armado del cobertizo–Techo



Insert one hinge half (DD) into left back panel (C) and rotate up.

Insérez une moitié de charnière (DD) dans le panneau arrière gauche (C) et tournez-le vers le haut.

Inserte una mitad de la bisagra (DD) en el panel trasero izquierdo (C) y gírela hacia arriba.



Insert second hinge half (DD) and rotate up. Push the two hinge halves together.

Repeat Steps 21 and 22 to attach remaining hinge halves to right back panel (D).

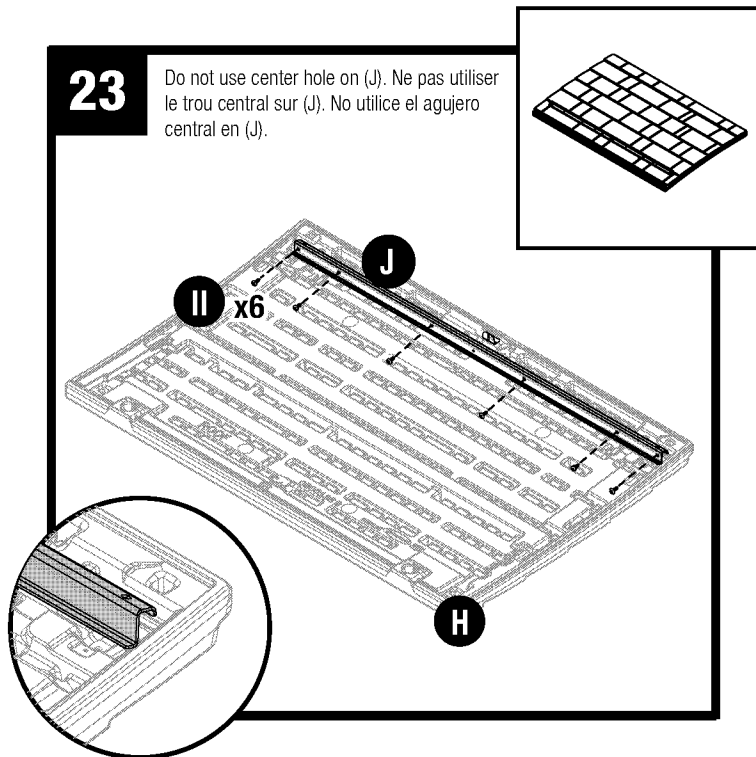
Insérez la deuxième moitié de la charnière (DD) et tournez-la vers le haut. Poussez les deux moitiés de charnière ensemble.

Répétez les étapes 22 et 23 pour attacher les moitiés de charnière restantes dans le panneau arrière droit (D).

Inserte la segunda mitad de la bisagra (DD) y gírela hacia arriba. Empuje a presión juntas las dos mitades de la bisagra.

Repita los pasos 22 y 23 para fijar las mitades de bisagra restantes al panel trasero derecho (D).

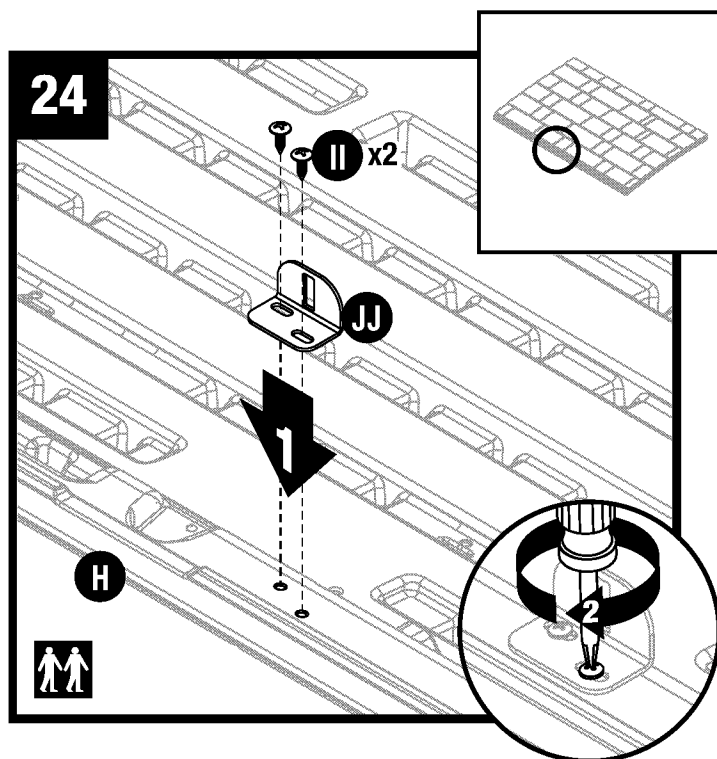
Assembly–Roof (continued) / Assemblage de la remise–Toit (suite) / Armado del cobertizo–Techo (continuación)



Lower angle support bracket (J) into position on lid (H). Attach, through pre-drilled holes, using six screws (II). There are no pre-drilled holes on the lid. Use force when starting to drive screws. Once the screw pierces the plastic, it will drive easier.

Abaissez le support angulaire (J) pour l'installer sur le toit (H). Fixez, à travers les trous pré-perçés, le support angulaire au toit à l'aide de six vis (II). Il n'y a pas de trous pré-perçés sur le couvercle. Commencer à visser avec force pour introduire les vis. Une fois que la vis a perforé le plastique, elle s'introduira plus facilement.

Descienda el soporte angular de refuerzo (J) hasta su posición en la tapa (H). Adjuntar, a través de los agujeros previamente perforados, usando seis tornillos (II). No hay agujeros pretaladrados en la tapa. Use fuerza al comenzar a insertar los tornillos. Una vez que el tornillo perfora el plástico, se insertará fácilmente.




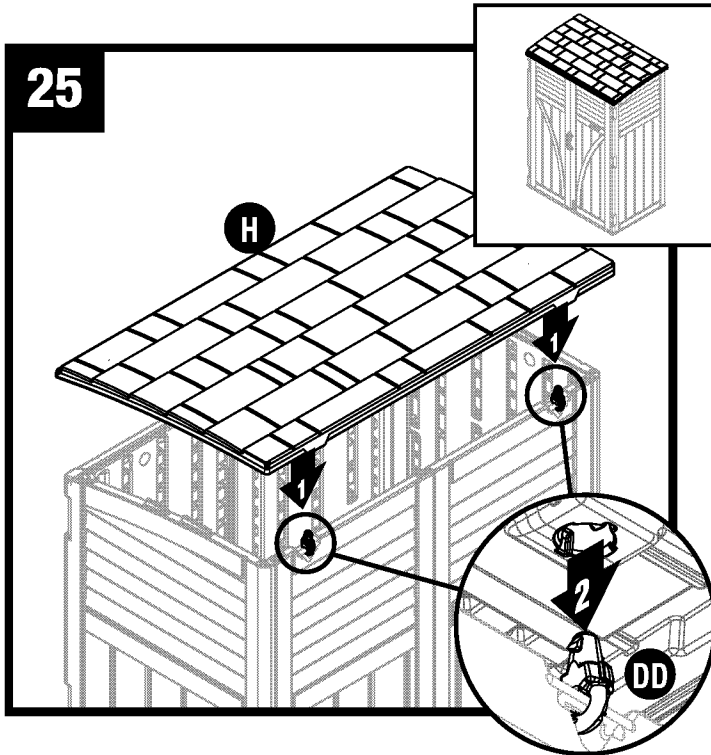
Attach door clip bracket (JJ) to bottom of roof (H) using two screws (II).

Attachez l'équerre de porte (JJ) au bas du toit (H) avec deux vis (II).

Instale la bisagra de la puerta (JJ) en la parte inferior del techo (H) con dos tornillos (II).

Assembly–Roof (continued) / Assemblage de la remise–Toit (suite) / Armado del cobertizo–Techo (continuación)

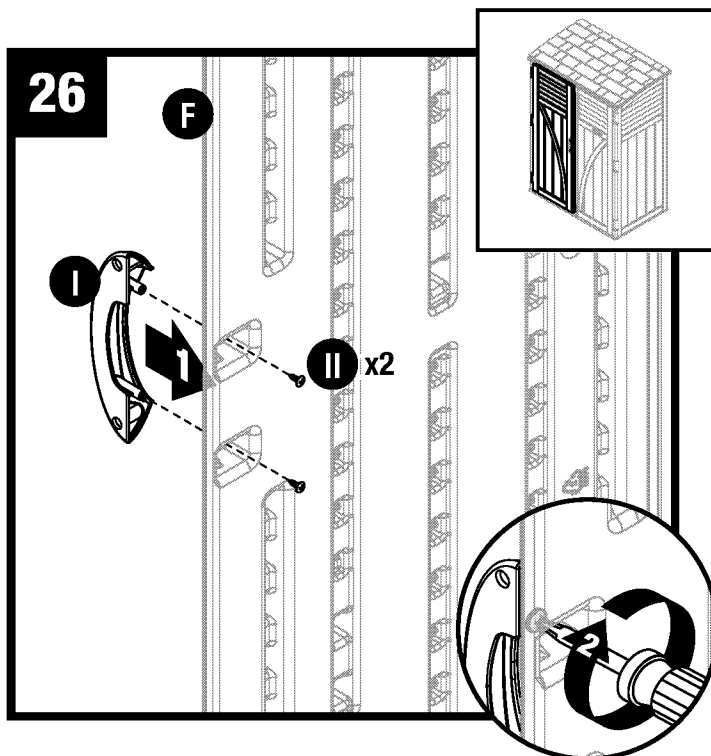
 **Note:** At least two people are needed during assembly./**Remarque :** au moins deux personnes sont nécessaires à l'assemblage./**Nota:** Se necesitan por lo menos dos personas durante el armado.



Lower roof (H) and line up both hinge halves (DD) with holes. Press roof into place. You will hear a snap when engaged.

Abaissez le toit (H) et alignez les deux moitiés de la charnière (DD) avec les trous. Poussez le toit à sa place. Vous entendrez un déclic lorsqu'il s'enclenche.

Baje el techo (H) y alinee ambas mitades de la bisagra (DD) con los agujeros. Empuje a presión el techo en su lugar. escuchará que trabará cuando esté totalmente acoplado.

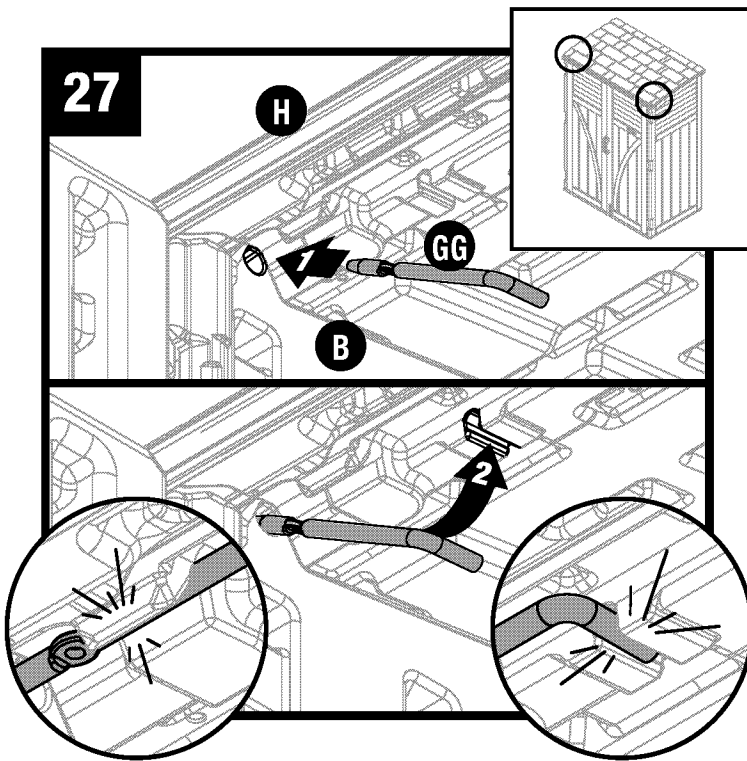


Attach handle (I) to left door (F) using two screws (II). Repeat for right door (G).

Attachez la poignée (I) à la porte gauche (F) avec deux vis (II). Répétez pour la porte droite (G).

Instale el picaporte (I) en la puerta izquierda (F) con dos tornillos (II). Repita el procedimiento en la puerta derecha (G).

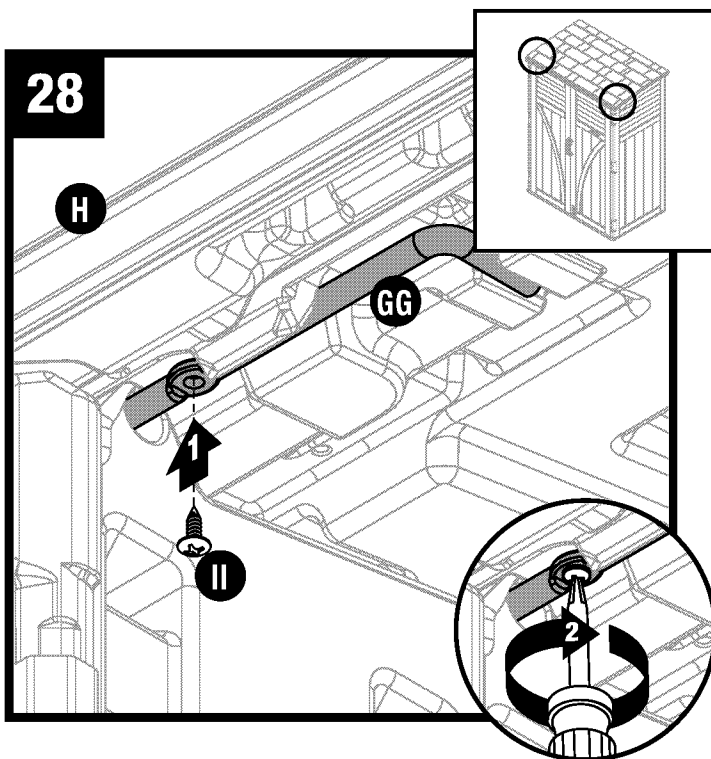
Assembly–Roof (continued) / Assemblage de la remise–Toit (suite) / Armado del cobertizo–Techo (continuación)



Insert roof lock (GG) into left side panel (B) and rotate up. Snap roof lock (GG) into bottom of roof panel (H).

Insérez le verrou de toit (GG) dans le panneau gauche (B) et tournez-le vers le haut. Enclenchez le verrou de toit (GG) dans le bas du panneau de toit (H).

Inserte el cerrojo del techo (GG) en el panel izquierdo (B) y gírelo hacia arriba. Conecte el cerrojo del techo (GG) en la parte inferior del panel del techo (H).

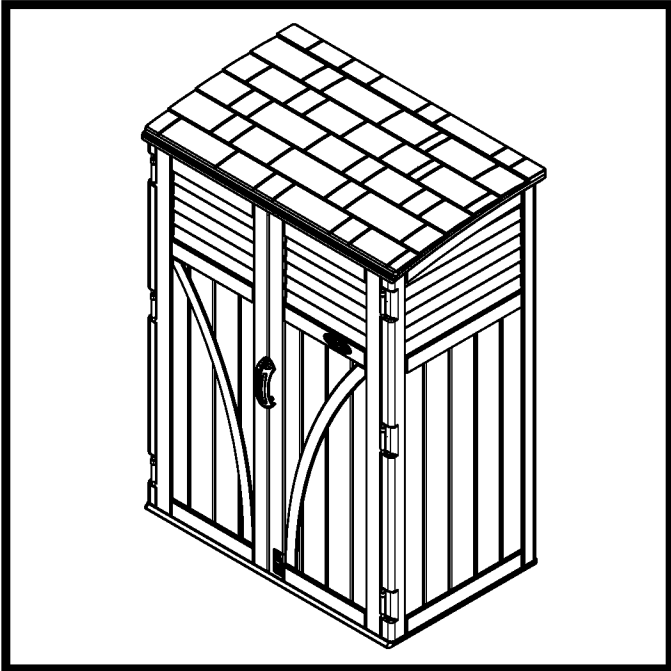


Secure roof lock (GG) to roof panel (H) using one screw (II). Repeat for right side roof lock (GG).

Fixez le verrou de toit (GG) au panneau de toit (H) avec une vis (II). Répétez pour le verrou de toit droit (GG).

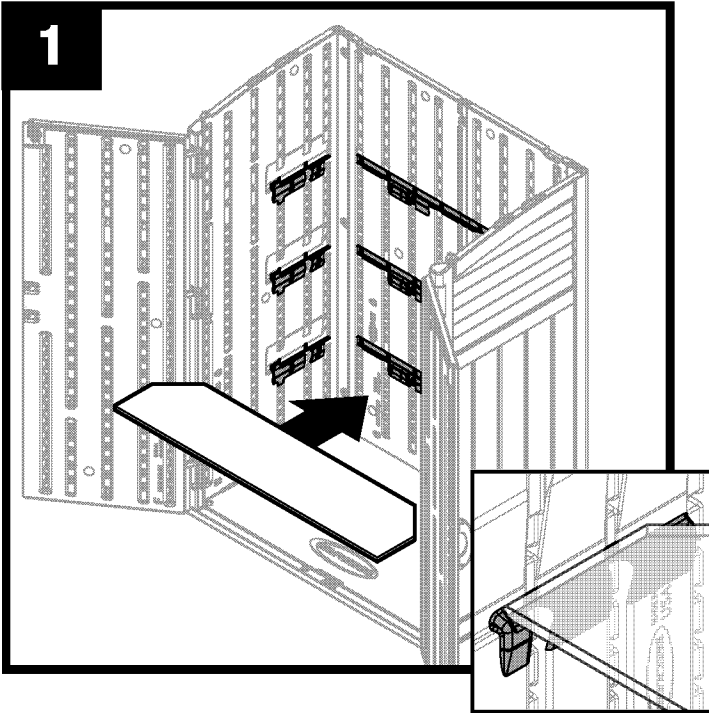
Fije el cerrojo del techo (GG) en el panel del techo (H) usando un tornillo (II). Repita el procedimiento con el cerrojo del techo del lado derecho (GG).

Assembly–Roof (continued) /Assemblage de la remise–Toit (suite) / Armado del cobertizo–Techo (continuación)



Complete.
Terminé.
Armado completado.

Optional Wood Shelf Installation / Installation d'une tablette en bois en option / Instalación de repisa de madera opcional



Place shelf into shed. Shelf must be completely seated into shelf supports on side and back panels.

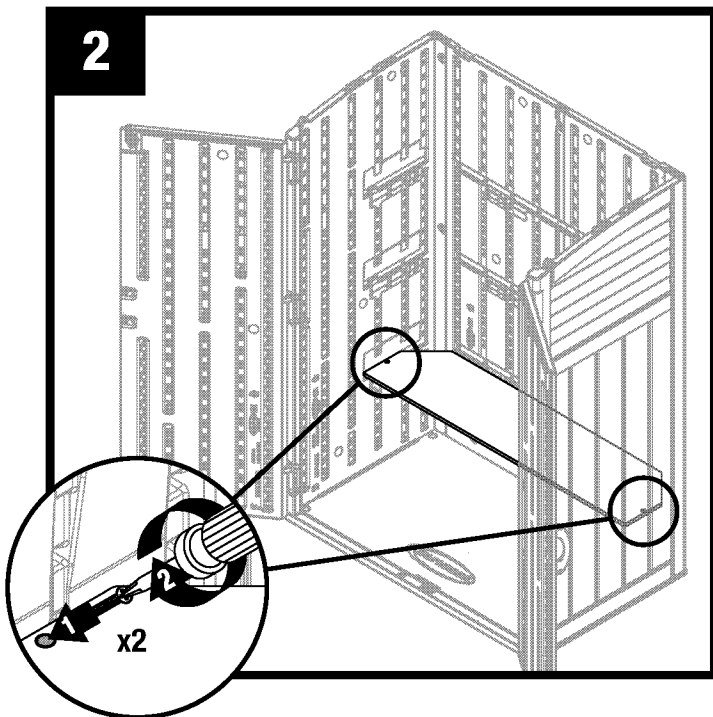
Note: See page 12 for shelf dimensions. Up to three shelves can be installed. Shed roof is removed from illustration for clarity.

Insérez la tablette dans la remise. La tablette doit être complètement insérée dans les supports de tablette des panneaux latéraux et arrière.

Remarque : consultez la page 14 pour les dimensions de la tablette. Vous pouvez installer trois tablettes maximum. Le toit de la remise n'apparaît pas sur l'illustration pour plus de clarté.

Coloque la repisa en el cobertizo. La repisa debe estar completamente asentada en los soportes de la repisa en los paneles laterales y traseros.

Nota: Consulte la página 16 para obtener las dimensiones de la repisa. Se pueden instalar hasta tres repisas. El techo del cobertizo no se muestra para propósitos de claridad



To secure shelf, insert one #8 x 1.25" drywall screw (not provided) through each pilot hole and into side panels.

Pour fixer la tablette, insérez une vis pour cloison sèche N°8 x 3 cm (1,25 po) (non fournie) dans chaque avant-trou et vissez-les dans les panneau latéraux.

Para asegurar la repisa, inserte un tornillo para panel de yeso N.º 8 x 1,25 pulg (no incluido) a través de cada agujero de guía y en los paneles laterales.

Warranty

SUNCAST® Building, Shed and Gazebo Ten Year Limited Warranty

Your SUNCAST® Building, Shed or Gazebo has a TEN YEAR LIMITED WARRANTY against product failure resulting from defects in manufacturing or materials. The warranty period starts on the delivery date. Incidental and consequential damages are not covered.

Warranty Claims

To file a warranty claim contact the manufacturer, SUNCAST® CORPORATION, 701 North Kirk Road, Batavia, Illinois, 60510. Call toll free (800) 846-2345 or visit www.Suncast.com.

SUNCAST® will repair or replace only the parts that failed under the terms of the warranty. In some cases, the replacement parts may not be identical, but they shall be of equal or greater performance than the original part.

We may require proof of purchase. Proof of purchase may be the original dated store receipt. We may require evidence of the failure. Evidence of failure may include photographs or returning failed components to SUNCAST.

WARRANTY LIMITATIONS

THIS WARRANTY COVERS ONLY DEFECTS THAT AFFECT THE FORM, FIT OR FUNCTION OF THE UNIT. It excludes natural aging of the unit, discoloration, ordinary wear and tear, ordinary weathering, sunlight fading, or rust. It excludes staining caused by mold, mildew or tree sap and damage caused by animals including insects, vermin or household pets. The warranty does not cover damage caused by Acts of Nature including but not limited to: wind in excess of 65 mph; tornado; hurricane; microburst; hail; flood; blizzard; extreme heat; pollution or fire events. For all storm and windy conditions, the doors must be closed, latched, and a padlock used through the door handle padlock receptacles. Left and right doors may have different latches, and both must be engaged. Latching devices vary by model. The warranty does not cover damage caused by Sun energy reflected from "Low-E" windows or other reflective materials. The user is responsible for protecting the product from damage in this situation.

The following actions void the warranty: improper assembly; assembly on a foundation other than as described in the assembly instructions; use above intended and reasonable capacity; misuse; abuse; failure to perform ordinary maintenance; failure to remove snow over 8 inches deep; modification; cleaning with abrasive tools, exposing the unit to heat sources and vandalism. Painting, sandblasting, cleaning with harsh chemicals not recommended for plastics voids the warranty on resin components. Modification of the original product voids all warranties. Suncast assumes no liability for any modified product or consequences resulting from failure of a modified product. Damage due to moving, transporting, or relocating the product voids the warranty. Disassembly of this unit for reasons other than authorized repair voids the warranty.

Suncast is not responsible for: loss of use of the unit; labor for repair; inspection fees or disposal costs.

SUNCAST® reserves the right to reimburse the owner the purchase price of the unit on a STRAIGHT LINE DEPRECIATED BASIS FOR THE LENGTH OF THE WARRANTY IN LIEU OF REPAIR OR REPLACEMENT. The Purchase Price does not include taxes, delivery charges, site preparation costs, permits, fees, assembly costs, or disposal costs.

THIS WARRANTY IS NONTRANSFERABLE. IT IS VALID FOR NORMAL HOUSEHOLD USE ONLY. THE WARRANTY IS VOIDED BY COMMERCIAL OR INDUSTRIAL USE. IT EXCLUDES FLOOR MODELS, CLEARANCE AND OPEN BOX UNITS.

Notice

Suncast® does not represent that this unit will meet city, county, state, homeowner's association standards or zoning requirements. The owner is responsible for securing all permits and meeting other requirements needed for placement, construction and use.

THE MANUFACTURER'S LIABILITY HEREUNDER IS LIMITED SOLELY TO THE REPAIR OR REPLACEMENT OF THE DEFECTIVE PRODUCT OR PART AND THE MANUFACTURER SHALL IN NO EVENT BE LIABLE FOR ANY INCIDENTAL OR CONSEQUENTIAL DAMAGES WHICH MAY RESULT FROM ANY DEFECT IN MATERIAL OR WORKMANSHIP OR FROM THE BREACH OF ANY EXPRESS OR IMPLIED WARRANTY.

This warranty gives you specific legal rights, and you may also have other rights which vary from state to state. Some states do not allow the exclusion or limitation of incidental or consequential damages; the limitation or exclusion may not apply to you.

Garantie

Garantie limitée de dix ans pour cabanon, remise ou pavillon SUNCAST®

Votre cabanon, remise ou pavillon SUNCAST® est livré(e) avec une GARANTIE LIMITÉE DE DIX ANS contre tout problème résultant d'un défaut de matériaux ou de fabrication. La période de la garantie commence à la date de livraison. Les dommages accidentels et consécutifs ne sont pas couverts.

Réclamations dans le cadre de la garantie

Pour envoyer une réclamation dans le cadre de la garantie, veuillez communiquer avec SUNCAST® CORPORATION, 701 North Kirk Road, Batavia, Illinois, 60510, États-Unis. Appelez gratuitement au (800) 846-2345 ou visitez notre site Web www.suncast.com.

SUNCAST® réparera ou remplacera uniquement les pièces défectueuses conformément aux conditions de la garantie.

Dans certains cas, les pièces de remplacement peuvent ne pas être identiques, mais elles seront de qualité égale ou supérieure aux pièces d'origine.

Nous pouvons exiger la preuve d'achat. Le reçu de magasin original daté peut constituer la preuve d'achat. Nous pouvons exiger une preuve de défaillance. La preuve peut inclure l'envoi à SUNCAST® de photographies ainsi que des composants défectueux.

Limitations de la garantie

CETTE GARANTIE NE COUVRE QUE LES PIÈCES DÉFECTUEUSES QUI AFFECTENT LA FORME, LES CAPACITÉS OU LA FONCTION DE L'UNITÉ. Elle exclut le vieillissement naturel de l'unité, la décoloration, l'usure normale, le vieillissement dû aux intempéries, la décoloration due à la lumière du soleil et la rouille. Elle exclut les taches causées par la moisissure, la sève des arbres et les dommages causés par les animaux, y compris les insectes, la vermine ou les animaux domestiques. La garantie ne couvre pas les dommages causés par la nature, y compris sans s'y limiter: les dommages causés par des événements météorologiques comme des vents dépassant 104,6 km/h (65 milles/heure), une tornade, un ouragan, une micro-rafale, de la grêle, une inondation, une tempête de neige, une chaleur extrême, des éléments polluants ou un incendie. En cas de tempête ou de forts vents, fermer les portes, enclencher le loquet et insérer un cadenas dans le morillon des poignées de porte. Il est possible que les portes gauche et droite aient des verrous différents mais ces deux verrous devront obligatoirement être fermés. Les verrous varient selon le modèle. La garantie ne couvre pas les dégâts résultant du reflet des rayons solaires causés par des fenêtres à faible émissivité Low-E ou d'autres matériaux réfléchissants. Il incombe à l'utilisateur de protéger cet article contre ce type de risque.

Les actes suivants annulent la garantie: un mauvais assemblage, un assemblage sur une fondation autre que celle décrite dans les instructions d'assemblage, l'emménagement d'objets au-dessus de la capacité prévue et raisonnable, une mauvaise utilisation, un usage abusif, le non-respect des procédures d'entretien de base, une couche de neige de plus de 20,3cm (8po) qui n'a pas été retirée du toit, des modifications apportées à l'unité, l'utilisation de produits de nettoyage abrasifs, l'exposition à des sources de chaleur ou des actes de vandalisme. La peinture, le ponçage ou l'utilisation de produits chimiques corrosifs non recommandés pour les plastiques annulent la garantie sur les composants de résine. Les modifications apportées au produit original annulent toutes les garanties. SunCast n'assume aucune responsabilité pour un produit modifié ou pour les conséquences résultant d'un problème lié à un produit modifié. Les dommages dus au déplacement ou au transport de l'unité vers un nouvel emplacement annulent la garantie. Le démontage de cette unité pour d'autres fins qu'une réparation autorisée annule la garantie.

SunCast® n'est pas responsable de la perte d'utilisation de l'unité, des coûts de main-d'œuvre pour la réparation, des frais d'inspection ou des coûts de recyclage.

SUNCAST® se réserve le droit de rembourser le prix d'achat de l'unité au propriétaire, selon une DÉPRÉCIATION LINÉAIRE BASÉE SUR LA DURÉE DE LA GARANTIE AU LIEU DE RÉPARER OU DE REMPLACER LES PIÈCES DÉFECTUEUSES. Le prix d'achat n'inclut pas les taxes, les frais de livraison, les coûts de préparation du site, les permis, les coûts d'assemblage ou de recyclage de l'unité, ni les autres frais connexes.

CETTE GARANTIE N'EST PAS TRANSFÉRABLE. ELLE NE COUVRE QU'UNE UTILISATION DOMESTIQUE NORMALE SEULEMENT. LA GARANTIE EST NULLE EN CAS D'UTILISATION COMMERCIALE OU INDUSTRIELLE. ELLE EXCLUT LES MODÈLES DE PLANCHER, LES UNITÉS VENDUES EN LIQUIDATION ET CELLES DONT LES BOÎTES ONT ÉTÉ LES MODÈLES DE PLANCHER, LES UNITÉS VENDUES EN LIQUIDATION ET CELLES DONT LES BOÎTES ONT ÉTÉ OUVERTES.

Avis

SunCast® ne garantit pas que cette unité répondra aux exigences des normes de votre ville, comté, province ou état, ni aux exigences des associations de propriétaires ou aux règlements de zonage. Le propriétaire est responsable d'obtenir tous les permis et toutes les autres exigences nécessaires concernant l'emplacement, la construction et l'utilisation de l'unité.

LA RESPONSABILITÉ DU FABRICANT SE LIMITE À LA RÉPARATION OU AU REMPLACEMENT DU PRODUIT OU DES PIÈCES DÉFECTUEUSES. LE FABRICANT NE PEUT EN AUCUN CAS ÊTRE TENU RESPONSABLE DES DOMMAGES ACCIDENTELS OU CONSÉCUTIFS QUI PEUVENT ÊTRE CAUSÉS PAR UN DÉFAUT DE MATÉRIAUX OU DE FABRICATION, NI DE LA VIOLATION D'UNE GARANTIE EXPRESSE OU TACITE.

Cette garantie vous donne des droits spécifiques reconnus par la loi, mais il se peut que vous ayez d'autres droits, qui peuvent varier d'une province à l'autre. Certains états ou provinces ne permettent pas l'exclusion ou la limitation des dommages consécutifs ou indirects. Dans ce cas, la limitation ou l'exclusion ne s'applique pas.

Garantía

El edificio, el cobertizo y la pérgola SUNCAST® tienen una garantía limitada de diez años

Su edificio, cobertizo o pérgola SUNCAST® tienen una GARANTÍA LIMITADA DE DIEZ AÑOS que cubre las fallas en el producto que deriven de defectos en la fabricación o en los materiales. El periodo de cobertura de la garantía comienza a partir de la fecha de envío. La garantía no cubre daños incidentales o consecuentes.

Reclamos cubiertos por la garantía

Para presentar un reclamo cubierto por la garantía, póngase en contacto con el fabricante, SUNCAST® CORPORATION, 701 North Kirk Road, Batavia, Illinois, 60510. Llame sin cargo al (800) 846-2345 o visite www.suncast.com.

SUNCAST® reparará o reemplazará solo las piezas defectuosas, según lo establecido en las cláusulas de la garantía. En algunos casos, las piezas de reemplazo pueden no ser idénticas; sin embargo, deberán tener un rendimiento igual o superior a la pieza original. Es posible que exijamos un comprobante de la compra. El comprobante de la compra puede ser el recibo de la tienda original con fecha. Es posible que exijamos que se compruebe la falla. La falla podría comprobarse, porejemplo, por fotografías o por la devolución de los componentes defectuosos a SUNCAST®.

Limitaciones de la garantía

ESTA GARANTÍA CUBRE SOLO DEFECTOS QUE AFECTAN LA FORMA, LA APTITUD O EL FUNCIONAMIENTO DE LA UNIDAD.

Quedan excluidos el desgaste natural de la unidad, la decoloración, la rotura ordinaria, el desgaste ordinario que derive de cuestiones climáticas, la decoloración producida por la luz del sol o el óxido. Quedan excluidas las manchas causadas por moho o savia de árboles y los daños causados por animales tales como insectos, parásitos o mascotas del hogar. La garantía no cubre los daños causados por las catástrofes naturales, que incluyen, entre otros: vientos que excedan los 105kph (65 mph), tornados, huracanes, micro ráfagas, granizos, inundaciones, tormentas de nieve, calor extremo, contaminación o incendios. En todas las condiciones de tormenta y vientos fuertes, las puertas deben mantenerse cerradas y con pestillo. Debe colocarse un candado a través de los sujetadores de candado en la manija. La garantía no cubre daño causado por la energía solar reflejada de ventanas de baja emisividad u otros materiales reflectantes. El usuario es responsable de proteger el producto contra daño en esta situación.

Las siguientes acciones anularán la garantía: armado incorrecto, armado sobre una base diferente a la descrita en las instrucciones de montaje, uso que exceda la capacidad planificada y razonable, maluso, abuso, falta de mantenimiento regular, falta de remoción de nieve de más de 20 cm (8 pulgadas) de profundidad, modificación, limpieza con herramientas abrasivas, exposición de la unidad a fuentes de calor y vandalismo. Tanto pintar, como pulir con chorro de arena o limpiar con sustancias químicas fuertes no recomendadas para plástico anulan la garantía en lo que respecta a los componentes de resina. La modificación del producto original anula todas las garantías. Suncast no asume responsabilidad alguna por cualquier producto modificado ni por las consecuencias que deriven de la falla de un producto modificado. El daño causado por el movimiento, el transporte o la reubicación del producto anula la garantía. El hecho de desarmar esta unidad por motivos distintos a la reparación autorizada anula la garantía.

Suncast® no se responsabiliza por: la pérdida de uso de la unidad, la mano de obra para reparación, las tarifas de inspección ni los costos de eliminación.

SUNCAST® se reserva el derecho de reembolsar al dueño el precio de compra de la unidad EN FUNCIÓN DEL MÉTODO DE AMORTIZACIÓN LINEAL DURANTE EL PERÍODO DE COBERTURA DE LA GARANTÍA EN LUGAR DE REPARARLA O REEMPLAZARLA. El precio de compra no incluye impuestos, costos de entrega, costos de preparación del sitio, permisos, honorarios, costos de armado ni costos de eliminación.

ESTA GARANTÍA ES INTRANSFERIBLE. ES VÁLIDA SOLO PARA EL USO DOMÉSTICO NORMAL. EL USO CON FINES COMERCIALES O INDUSTRIALES ANULA ESTA GARANTÍA. SE EXCLUYEN LOS MODELOS DE EXHIBICIÓN, LAS UNIDADES DE CAJAS ABIERTAS Y EN LIQUIDACIÓN.

Aviso

Suncast® no garantiza que esta unidad cumplirá las normas o los requisitos de las ordenanzas de zonificación de la asociación de propietarios de la ciudad, del condado o del estado. El propietario es responsable de obtener todos los permisos y cumplir con los demás requisitos que sean necesarios para la colocación, la construcción y el uso.

LA RESPONSABILIDAD DEL FABRICANTE EN VIRTUD DE ESTA GARANTÍA ESTÁ LIMITADA ÚNICAMENTE A LA REPARACIÓN O EL REEMPLAZO DEL ARTÍCULO O LA PIEZA DEFECTUOSA Y EL FABRICANTE EN NINGÚN CASO SERÁ RESPONSABLE POR LOS DAÑOS INCIDENTALES O EMERGENTES QUE PUEDAN DERIVAR DE DEFECTOS EN LOS MATERIALES O EN LA MANO DE OBRA NI DEL INCUMPLIMIENTO DE GARANTÍA EXPRESA O IMPLÍCITA ALGUNA.

Esta garantía le otorga derechos legales específicos y usted puede tener otros derechos que pueden variar entre los estados. Algunos estados no permiten la exclusión o limitación de daños incidentales o consecuentes y por lo tanto, esta limitación o exclusión puede no corresponder en su caso.

