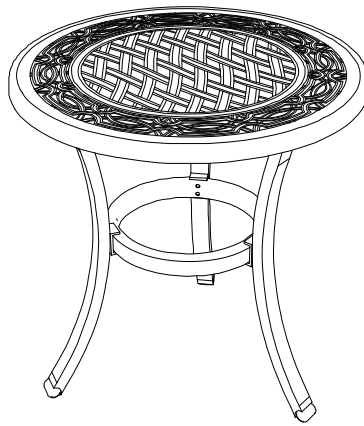




FS Bar Harbor 28" Bistro Table

Item#: A210003700

TV. #: 258721

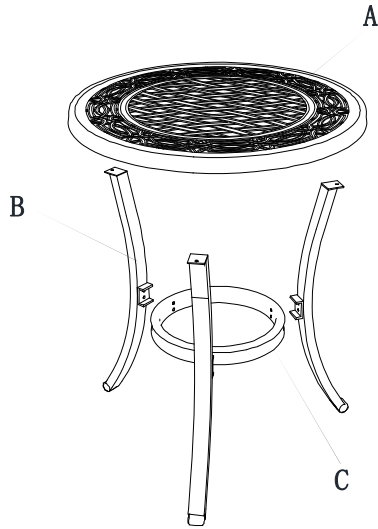


WARNING:

1. Keep all children and pets away from assembly area. Children and pets should be supervised when they are in the area of the Table construction.
2. Keep assembly area at least 6 feet from any obstruction such as a fence, garage, house, overhanging branches, laundry line or electrical wires.
3. Some parts may contain sharp edges. When assembling and using this product, basic safety precautions should always be followed to reduce the risk of personal injury and damage to the product. Please read all instructions before assembly and use.
4. Check all bolts for tightness before use.

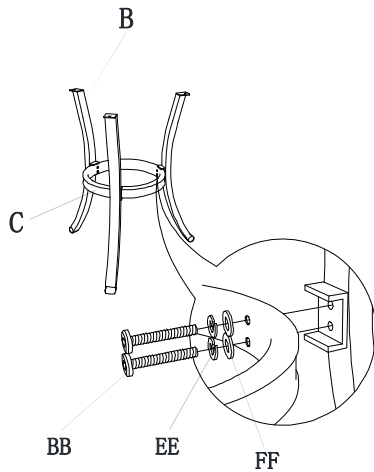
IMPOTANT, RETAIN FOR FUTURE REFERENCE: REDAD CAREFULLY

Part List

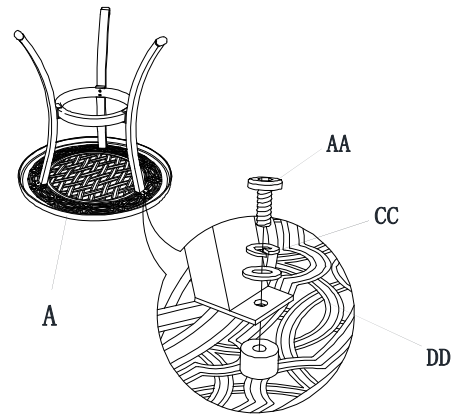


Part#	Description	Q'ty
A	Table top	1
B	Leg	3
C	Ring	1
AA	M8*20 Bolt	3
BB	M6*40 Bolt	6
CC	M8 Spring washer	3
DD	M8 Flat washer	3
EE	M6 Spring washer	6
FF	M6 Flat washer	6
GG	M8 Wrench	1
HH	M6 Wrench	1
II	Touch up paint	1

Step 1



Step 2



5 YEARS LIMITED WARRANTY

This product is warranted for 5 years against any defects in material and workmanship. If defective, the product will be repaired or replaced free of charge. Simply provide proof of purchase and return the product to your place of purchase. Normal wear or damage due to abuse, mishandling, or unauthorized repairs is not covered. The warranty gives you specific legal rights and you may have other rights which vary from state to state.

For customer service, please call 1(866)578-6569, hours of Operation: Monday-Friday 8:30 am to 8:30 pm EST or email customer service email address customer.care@sunjoygroup.com.

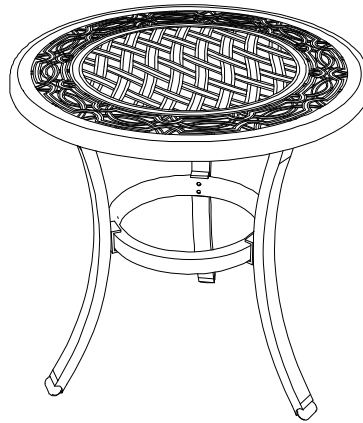
Manufactured for and distributed
by True Value® Company
Chicago, IL 60631-3505
© 2019 True Value Company



FS Mesa de Bistro de 71 cm

Artículo#: A210003700

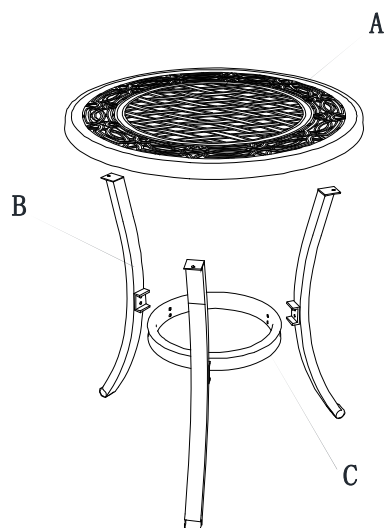
TV. #: 258721



AVISO:

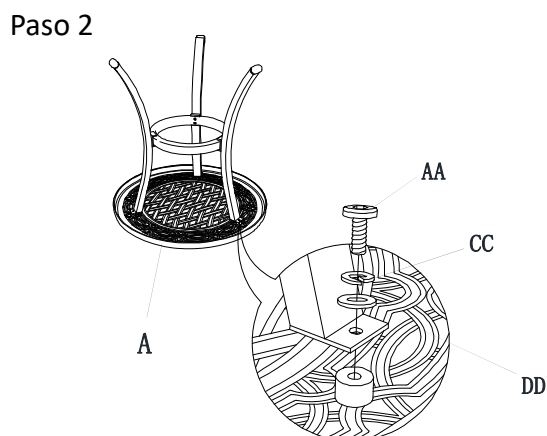
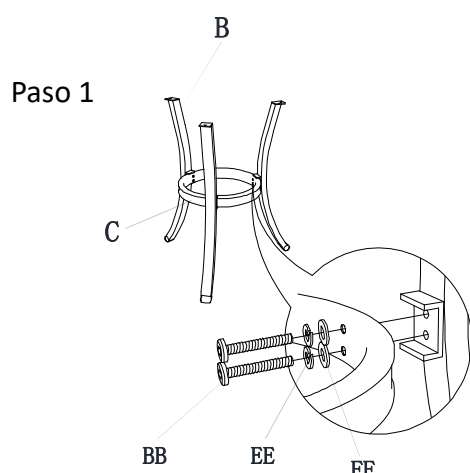
1. Mantenga a los niños y animales domésticos fuera del área del ensamblaje. Los niños y los animales domésticos deben ser vigilados cuando estén en el área de ensamblaje del juego de muebles de descanso.
2. Mantenga el área de ensamblaje a por lo menos 6 pies/1,8m de cualquier obstrucción como verjas, garajes, casas, ramas colgantes, cuerdas para tender o cables eléctricos.
3. Algunas piezas pueden tener bordes filosos. Cuando esté ensamblando y utilizando este producto, deberá seguir las precauciones básicas de seguridad para reducir los riesgos de daños personales o al producto. Lea las instrucciones antes de ensamblar y usar el producto.
4. Antes de usar el producto, verifique que todos los pernos estén apretados.

IMPORTANT GARDEZ CE MANUEL D' INSTRUCTIONS POUR LE CONSULTER DANS L' AVE



Lista de piezas:

Identificación	Descripción	Cantidad
A	Parte la mesa superior	1
B	Pata	3
C	Anillo de soporte	1
AA	M8*20 Perno	3
BB	M6*40 Perno	6
CC	M8 Arandela de resorte	3
DD	M8 Arandela plana	3
EE	M6 Arandela de resorte	6
FF	M6 Arandela plana	6
GG	M8 Llave	1
HH	M6 Llave	1
II	Retocar la pintura	1



GARANTÍA LIMITADA DE 5 AÑOS:

Este product está garantizado por 5 años contra cualquier defecto de materiales y de mano de obra. Si está defectuoso, el product será reparado o reemplazado de forma gratuita. Basta con proporcionar el comprobante de compra y devolver a su lugar de compra. El desgaste normal o daños causados por mal uso o manejo, o reparaciones no autorizadas no están cubiertos. Esta garantía le otorga derechos legales específicos y usted puede tener otros derechos que varían de estado a estado.

Para obtener más información, comuníquese con nuestro departamento del servicio al cliente, de telefono 1.866.578.6569, en horario de 8:30 a.m.a 8:30 p.m., hora estándar del este de EE.UU., de Lunes a Viernes o por correo electrónico a customer.care@sunjougroup.com

Fabricado para y distribuido por
la empresa True Value® Company
Chicago, IL 60631-3505
© 2019 True Value Company