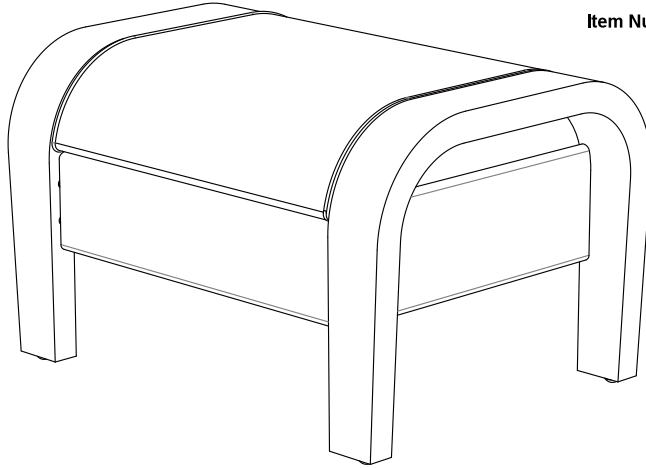


**MONTEGO BAY OTTOMAN**

**ASSEMBLY INSTRUCTIONS  
INSTRUCCIONES DE MONTAJE**

Item Number: 243177 | Model Number: 735.0470.000



Manufactured for and Distributed  
by True Value® Company  
Chicago, IL 60631-3505  
©2018 True Value Company  
Made in China

Fabricado para y Distribuido por  
la empresa True Value® Company  
Chicago, IL 60631-3505  
©2018 True Value Company  
Hecho en China

ATTENTION: PLEASE DO NOT RETURN THIS PRODUCT TO THE STORE. PLEASE CONTACT OUR CUSTOMER SERVICE DEPARTMENT FOR HELP AT 855-259-5097.

ATENCIÓN: POR FAVOR NO DEVUELVA ESTE PRODUCTO A LA TIENDA. POR FAVOR CONTACTAR CON NUESTRO SERVICIO AL CLIENTE DEPARTAMENTO DE AYUDA AL 855-259-5097.



**READ & SAVE BELOW INSTRUCTIONS BEFORE ASSEMBLY**

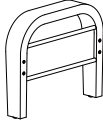


1. PLEASE SEPARATE AND IDENTIFY ALL PARTS, MAKING SURE THAT YOU HAVE ALL OF THE PARTS LISTED.
2. TO AVOID ANY SCRATCHES DURING ASSEMBLY, PLEASE ASSEMBLE ON A SOFT SURFACE.
3. PLEASE ASSEMBLE STEP BY STEP AND FOLLOW THE INSTRUCTIONS.
4. WASHERS MUST BE USED.
5. DO NOT OVERTIGHTEN BOLTS AND NUTS.
6. DO NOT COMPLETELY FASTEN EACH BOLT AND NUT UNTIL ALL THE BOLTS ARE PROPERLY ASSEMBLED.





**LEA Y GUARDE POR DEBAJO DE INSTRUCCIONES ANTES DE ASAMBLEA!**

1. POR FAVOR SEPARAR E IDENTIFICAR TODAS LAS PIEZAS, ASEGURÁNDOSE DE QUE USTED TIENE TODAS LAS PIEZAS ENUMERADAS.
2. PARA EVITAR CUALQUIER ARAÑAZOS DURANTE EL ARMADO, POR FAVOR ARMAR SOBRE UNA SUPERFICIE BLANDA.
3. REALICE EL MONTAJE PASO A PASO Y SEGUIR LAS INSTRUCCIONES.
4. DEBEN USARSE LAVANDERAS.
5. NO APRIETE DEMASIADO LOS TORNILLOS Y LAS TUERCAS.
6. NO TOTALMENTE SUJETE CADA TORNILLO Y LA TUERCA HASTA QUE TODOS LOS TORNILLOS ESTÁN BIEN MONTADOS.

**PARTS LIST/LISTA DE PIEZAS**

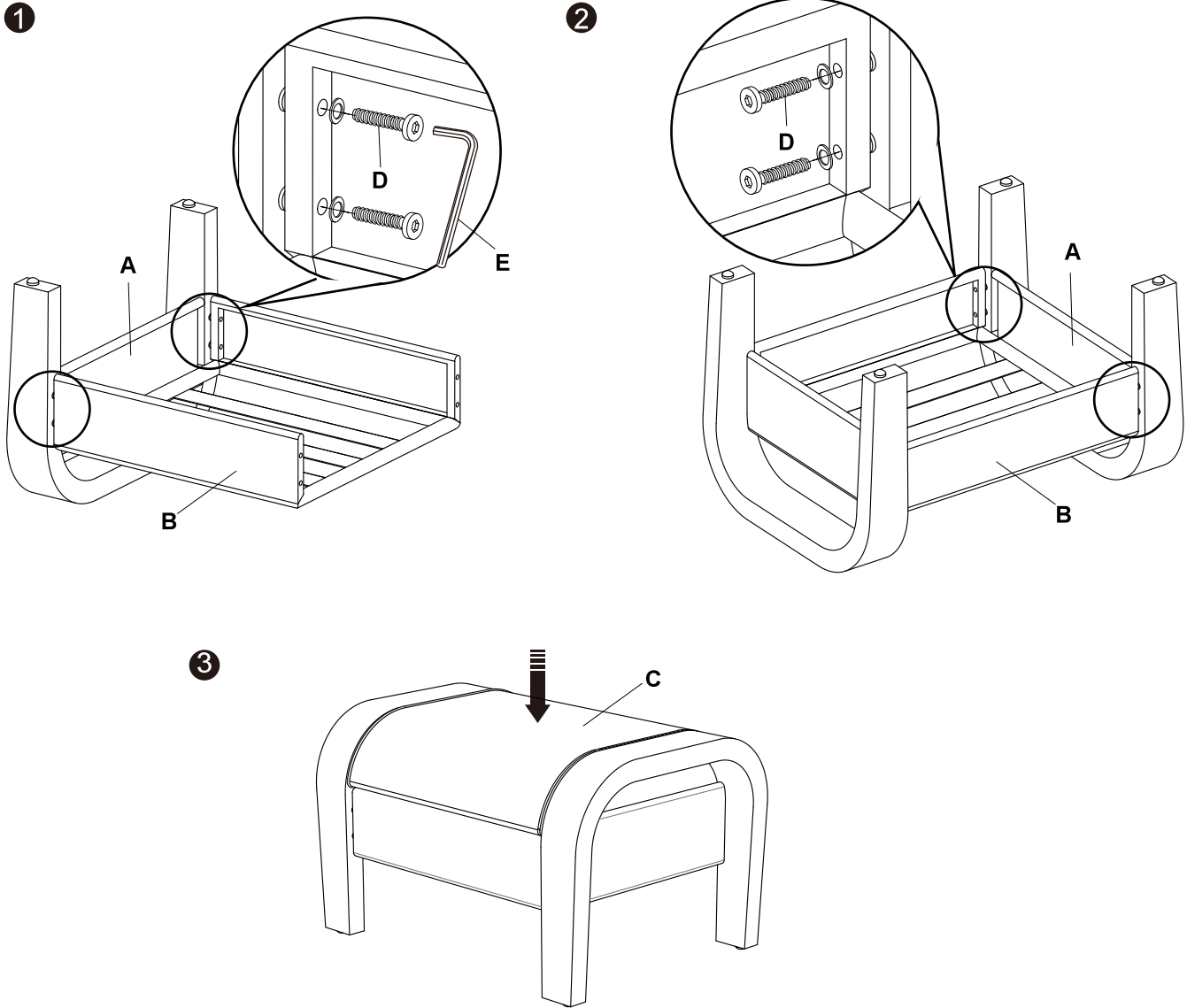
CODE	PARTS	QTY.
A		2x2
B		1x2
C		1x2

**HARDWARE LIST/LISTA DE HARDWARE**

CODE	PARTS	QTY.
D		8x2
E		1

## ASSEMBLY STEPS

**!** CAUTION: KEEP CUSHIONS AWAY FROM EXTREME HEAT OR OPEN FLAME! /  
PRECAUCIÓN: MANTENER ALEJADO DE EXTREMO COJINES CALOR O DEL FUEGO!



### CARE AND CLEANING:

1. TO CLEAN, WIPE WITH DAMP CLOTH. DO NOT USE BLEACH, ACID SOLVENTS OR ABRASIVE CLEANERS ON ARTIFICIAL WICKER OR FRAME PARTS.
2. DURING VARYING WEATHER CONDITIONS AND WINTER SEASON, WE STRONGLY RECOMMEND THAT THE FURNITURE BE STORED IN A DRY AREA WITH A SUITABLE COVER. BEFORE STORAGE, PLEASE INSURE THE FURNITURE IS CLEAN AND DRY.
3. IN THE EVENT OF BARE METAL SHOWING DUE TO SCRATCH, IT IS RECOMMENDED TO TREAT WITH A RUST REPELLING VARNISH OR SIMILAR PAINT.
4. PERIODICALLY CHECK AND ENSURE THAT ALL THE SCREWS ARE COMPLETELY TIGHTENED.
5. A MATCHING FURNITURE COVER IS STRONGLY RECOMMENDED TO EXTEND THE LIFE OF YOUR FURNITURE.

### CUIDADO Y LIMPIEZA:

1. PARA LIMPIAR, LIMPIE CON UN PAÑO HÚMEDO. NO UTILICE LEJÍA, ÁCIDOS, SOLVENTES O LIMPIADORES ABRASIVOS EN EL MIMBRE O EL MARCO ARTIFICIAL PIEZAS.
2. DURANTE DIVERSAS CONDICIONES METEOROLÓGICAS Y TEMPORADA DE INVIERNO, RECOMENDAMOS FIRMEMENTE QUE LA MUEBLES MANTENERSE EN UN ÁREA SECA CON UNA CUBIERTA ADECUADA. ANTES DE ALMACENAJE, POR FAVOR ASEGURAR QUE EL MUEBLE ESTÉ LIMPIA Y SECA.
3. EN CASO DE METAL DESNUDO QUE MUESTRA POR CERO, SE RECOMIENDA TRATAR CON UN ANTIOXIDANTE REPELER BARNIZ O PINTURA SIMILAR.
4. REVISE PERIÓDICAMENTE Y ASEGURARSE DE QUE TODOS LOS TORNILLOS ESTÉN BIEN APRETADOS.
5. A TAPA DE MUEBLES A JUEGO SE RECOMIENDA PARA EXTENDER LA VIDA DE SUS MUEBLES.

### WARNING:

THE OTTOMAN WEIGHT CAPACITY IS 250 LBS.